

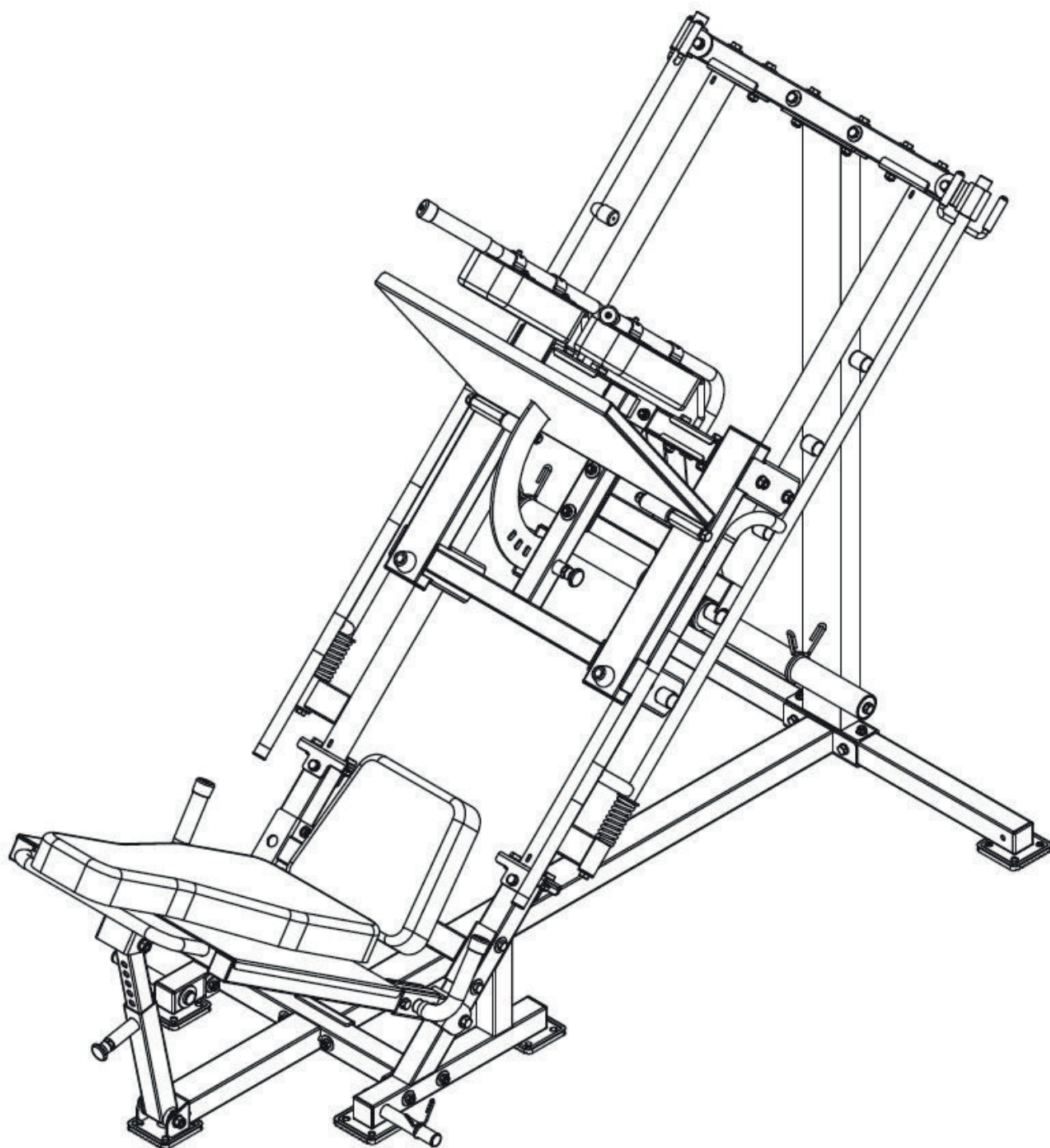
CZ

SK

trinfIt[®]

TRINFIT Leg press + Hack squat D5 Pro

Leg press + Hack squat



CZ	Obsah	2
	Bezpečnostní pokyny	3
	Montáž stroje	4-20
	Pokyny ke cvičení	21
	Cviky na protažení	22-23
	Ostatní informace	24

SK	Bezpečnostné pokyny	26-27
	Montáž stroja	28-44
	Pokyny k cvičeniu	45
	Cviky na natiahnutie	46-47
	Ostatné informácie	48



Upozornění:

1. Před montáží stroje a jeho používáním si pozorně přečtěte celý uživatelský návod a dodržujte bezpečnostní pokyny.
2. Manuál si uschovejte pro případ budoucí potřeby.
3. Pro bezproblémové fungování stroje a prodloužení životnosti věnujte dostatečnou pozornost údržbě stroje.
4. Nesprávný postup montáže, nedodržení pokynů k údržbě a používání stroje v rozporu s návodem k použití mohou vést k poškození stroje, neuznání záruky či zpoplatnění servisního zásahu.



Prosím přečtete si před montáží a prvním použitím pozorně tento návod. Obsahuje důležité pokyny pro vaši bezpečnost, stejně jako pro použití a údržbu přístroje. Pečlivě uchovejte tento návod za účelem získávání potřebných informací popř. prací na údržbě nebo objednání náhradních dílů. **MAXIMÁLNÍ HMOTNOST UŽIVATELE: 180kg.** Osoby vážící více než je uvedená hodnota by stroj neměly vůbec používat.

Upozorněte přítomné osoby na možná nebezpečí během cvičení.

Přístroj může být používán pouze v souladu s určením, tzn. výhradně pro domácí a lehce komerční prostředí (wellness či malá hotelová fitcentra) a pro tělesný trénink dospělých, zdravých osob. Každé jiné použití je nepřípustné a může být nebezpečné či způsobit poškození stroje. Výrobce nemůže být činěn zodpovědným za škody způsobené užíváním, které není v souladu s určením stroje. Jestliže bude některá část poškozena nebo opotřebena nebo se během tréninku objeví znepokojující zvuky, okamžitě přerušete trénink. Zkontrolujte veškeré díly, případně dotáhněte a pokud závada nepřestane, kontaktujte servisní oddělení.

Neodborné opravy a konstrukční změny (demontáž originálních dílů, zabudování nepřípustných dílů, atd.) mohou ohrozit uživatele.

Při montáži zařízení je potřeba přesně dodržovat návod a používat pouze části, které patří k zařízení. Před započítím montáže je potřeba zkontrolovat, zda všechny části, které jsou v seznamu, byly dodány. Poškozené konstrukční díly mohou omezit vaši bezpečnost a životnost přístroje. Vyměňte proto ihned poškozené nebo opotřebené součásti přístroje a odstavte přístroj z provozu až do provedení potřebných oprav. Používejte v případě potřeby pouze originální náhradní díly.

Proveďte jednou měsíčně kontrolu všech částí přístroje, především dotažení šroubů a mitek. Především to platí pro upevnění madel, pedály, popruhy na kotníky, lanka, kladky, karabiny, rám a další díly. Kontrolujte, zda jsou všechny karabiny, háčky a jistící kolíky řádně zajištěny. Kontrolujte, zda lanka procházejí všemi kladkami skrz středovou drážku a nejsou roztřepená či poškozená. Kontrolujte, zda se volně pohybují otočné kladky. Kontrolujte, zda jsou opěrky na posilovači nohou řádně zajištěny pomocí krytek. Obouruční madlo by mělo být vždy odloženo do háčků na sloupcích. Pokud bude třeba nanést na některý z dílů mazivo, doporučujeme mazivo na bázi lithia.

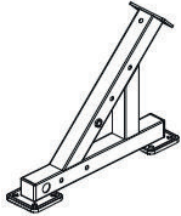
Před zahájením tréninku si nechte svým osobním lékařem objasnit, zda jste pro trénink s tímto přístrojem zdravotně disponovaní. Lékařský náález by měl být podkladem pro sestavení vašeho tréninkového programu. Chybný nebo nadměrný trénink může vést k poškození zdraví.

Příliš intenzivní cvičení může vést k vážným zraněním nebo dokonce k usmrcení uživatele. Pociťujete-li během cvičení slabost nebo bolest, přestaňte okamžitě cvičit.

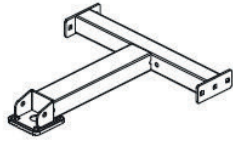
Osoby s postižením a jakýmkoliv hendikepem nemohou stroj používat bez lékařského povolení a bez kvalifikovaného dohledu. Ke cvičení používejte vhodný oděv a sportovní obuv. Necvičte naboso, v ponožkách nebo v otevřené obuvi. **Na stroji může současně cvičit pouze jedna osoba.**

Naše produkty podléhají stálému, inovačnímu procesu zajištění kvality. Vyhrazujieme si právo technické změny vzniklé v důsledku tohoto procesu. Místo pro ustavení přístroje musí být vybráno tak, aby byly zabezpečeny dostatečné bezpečné odstupy k překážkám. V bezprostřední blízkosti hlavních průchozích oblastí (uličky, dveře, průchody) je třeba ustavení přístroje zamezit. Zajistěte v okolí stroje dostatek volného prostoru bez nábytku či jiných předmětů. Neskladujte posilovací stroj venku a chraňte jej před prachem a vlhkostí. Zařízení je potřeba postavit na suchém a rovném povrchu. Z nejbližšího okolí zařízení je potřeba odstranit veškeré ostré předměty. Zařízení je potřeba chránit před vlhkostí a případné nerovnosti podlahy je potřeba vyrovnat. Je doporučeno používat speciální antiskluzový podklad, který zabrání posouvání se zařízením během tréninku.

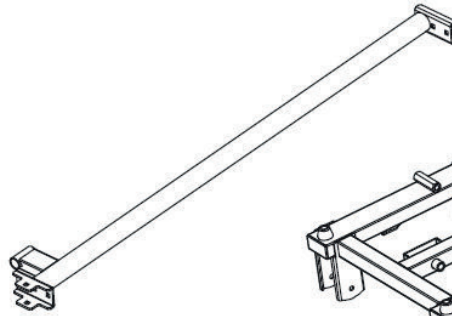
Zařízení nesmí být používáno osobami mladšími 15-ti let, nebo osobami se sníženými fyzickými nebo mentálními schopnostmi. Děti si nesmí se zařízením hrát. Čištění a údržba nesmí být prováděna dětmi. V blízkosti přístroje by se nikdy neměly pohybovat malé děti nebo domácí zvířata. Nenechávejte děti v místnosti s přístrojem bez dozoru. U přemísťování posilovacího stroje by měly být přítomny 2 dospělé osoby.



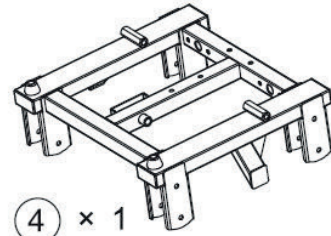
① × 2



② × 1



③ × 2



④ × 1



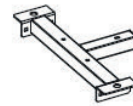
⑤ × 1



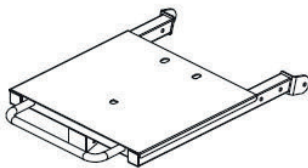
⑥ × 1



⑦ × 1



⑧ × 1



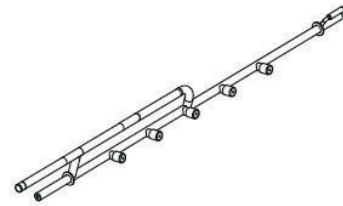
⑨ × 1



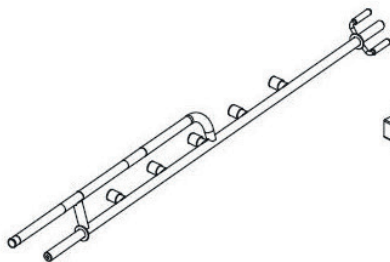
⑩ × 1



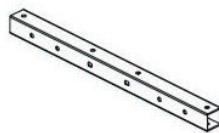
⑪ × 1



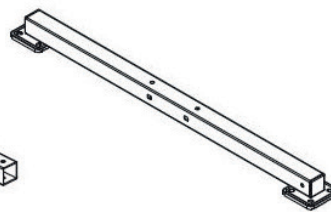
⑫ × 1



⑬ × 1



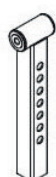
⑭ × 1



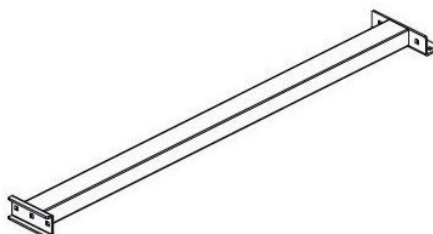
⑮ × 1



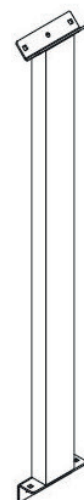
⑰ × 1



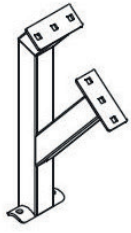
⑱ × 1



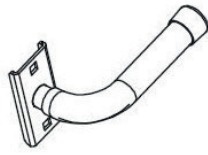
⑲ × 1



⑳ × 1



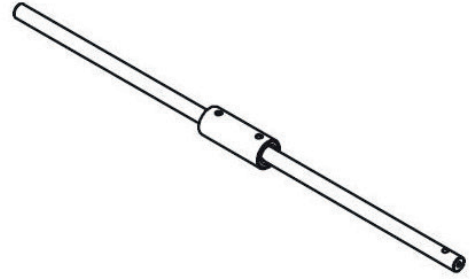
20 × 1



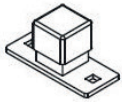
21 × 2



22 × 2



23 × 1



24 × 1



25 × 4



26 × 1



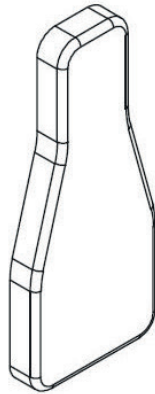
28 × 2



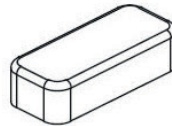
29 × 4



31 × 1



32 × 1



33 × 2



34 × 8



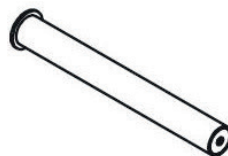
35 × 2



36 × 2



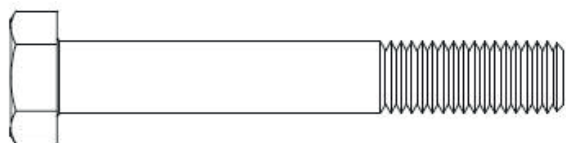
37 × 2



42 × 2



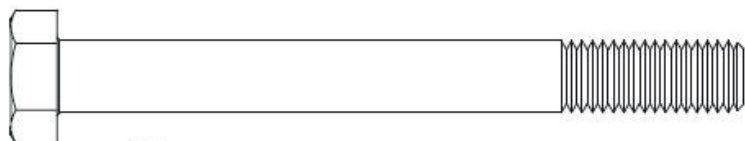
69 × 2



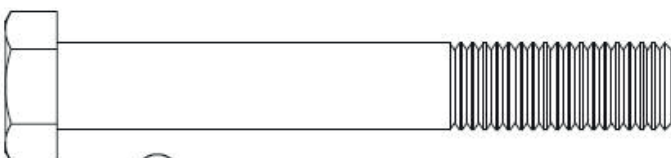
⑤0 × 24



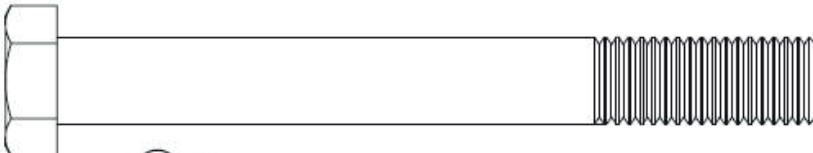
⑤1 × 8



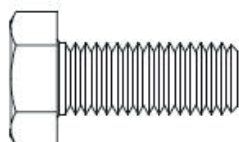
⑤2 × 2



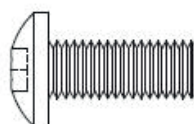
⑤3 × 2



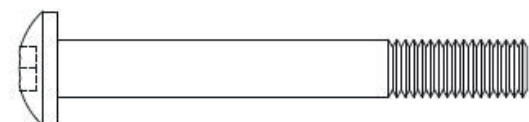
⑤5 × 8



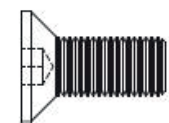
⑤6 × 8



⑤7 × 8



⑤8 × 3



⑤9 × 4



⑥0 × 2



⑤4 × 2

mm

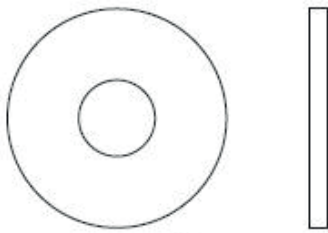




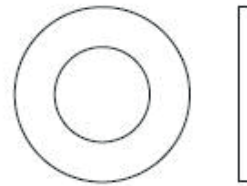
⑥1 ×10



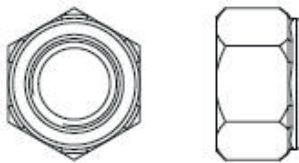
⑥2 ×1



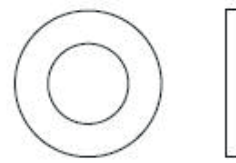
⑥3 ×22



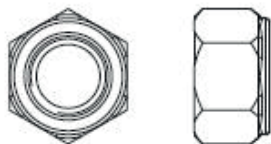
⑥6 ×24



⑥4 ×12



⑥7 ×78



⑥5 ×48



⑥8 ×11



5#×1

mm





SEZNAM DÍLŮ

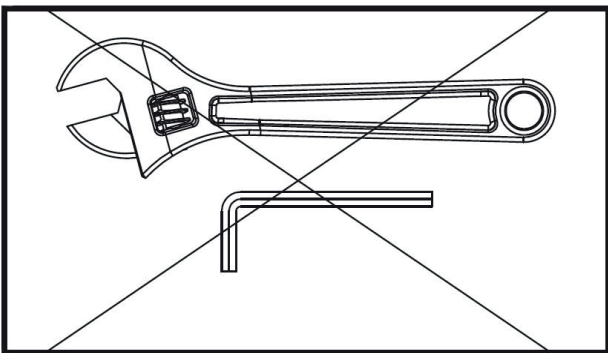
Č.	NÁZEV	KS	Č.	NÁZEV	KS
1	BOČNÍ RÁM	2	2	ZADNÍ SPOJOVACÍ RÁM	1
3	BOČNÍ PODPŮRNÝ RÁM	2	4	POJÍZDNÝ RÁM	1
5	HORNÍ PLATFORMA NA NOHY	1	6	HORNÍ RÁM NASTAVENÍ SKLONU	1
7	LEVÉ RAMENNÍ MADLO	1	8	RÁM SEDÁKU	1
9	SPODNÍ PLATFORMA PRO NOHY	1	10	DESKA OPĚRKY	1
11	PRAVÉ RAMENNÍ MADLO	1	12	LEVÝ BEZPEČNOSTNÍ RÁM	1
13	PRAVÝ BEZPEČNOSTNÍ RÁM	1	14	HORNÍ SPOJOVACÍ RÁM	1
15	PŘEDNÍ SPOJOVACÍ RÁM	1	16	SVISLÝ RÁM	1
17	RÁM NASTAVENÍ SKLONU	1	18	SLOUPEK PRO NASTAVENÍ SKLONU OPĚRKY	1
19	SPODNÍ RÁM	1	20	RÁM ZÁVAŽÍ	1
21	MADLO	2	22	UPEVŇOVACÍ POUZDRO	2
23	HŘÍDEL NA ZÁVAŽÍ	1	24	KOVOVÁ DESTIČKA S DORAZEM	1
25	KOVOVÁ DESTIČKA	4	26	PROHNUTÁ KOVOVÁ DESTIČKA	1
28	KOVOVÁ DESTIČKA	2	29	KOVOVÁ OBJÍMKA	4
31	SEDÁK	1	32	ZÁDOVÁ OPĚRKA	1
33	PĚNOVÁ OPĚRKA	2	34	VÁLEČEK	8
35	ZAJIŠŤOVACÍ KOLÍK	2	36	PRUŽINOVÝ UZÁVĚR	2
37	PRUŽINA	2	42	REDUKCE NA KOTOUČE	2
50	ŠROUB M10x70	24	51	ŠROUB M10x65	8
52	ŠROUB M10x95	2	53	ŠROUB M12x85	2
54	ŠROUB M12x175	2	55	ŠROUB M12x105	8
56	ŠROUB M10x25	8	57	ŠROUB M8x20	8
58	ŠROUB M8x65	3	59	ŠROUB M8x20	4
60	ŠROUB M10x75	2	61	ŠROUB M10x75	10
62	ŠROUB M6x25	1	63	PLOCHÁ PODLOŽKA	22
64	MATKA M12	12	65	MATKA M10	48
66	PLOCHÁ PODLOŽKA	24	67	PLOCHÁ PODLOŽKA	78
68	PLOCHÁ PODLOŽKA	11	69	ODKLÁDACÍ TRN	2
	IMBUSOVÝ KLÍČ 5 mm	1			



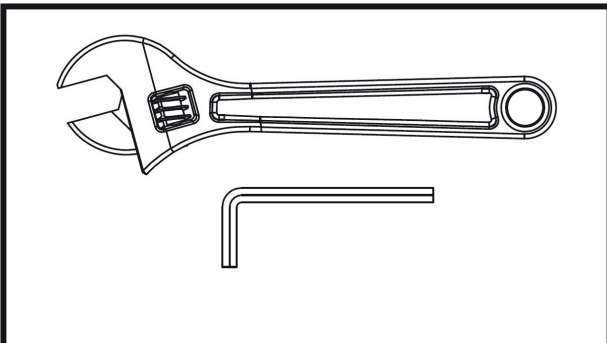
DOPORUČENÍ: ŠROUB K UCHYCENÍ VEŠKERÝCH KLADEK CITLIVĚ DOTÁHNĚTE TAK ABY Kladka NEBYLA PŘÍLIŠ SEVŘENA A MOHLA SE VOLNĚ OTÁČET S HMATNOU DROBNOU AXIÁLNÍ VŮLÍ

UPOZORNĚNÍ: NADMĚRNÝM UTAŽENÍM SE ZVÝŠÍ OPOTŘEBENÍ VNITŘNÍCH VALIVÝCH SEGMENTŮ A TÍM SE MŮŽE VÝRAZNĚ SNÍŽIT ŽIVOTNOST Kladky!

Utažení šroubů a matic v jednotlivých krocích:

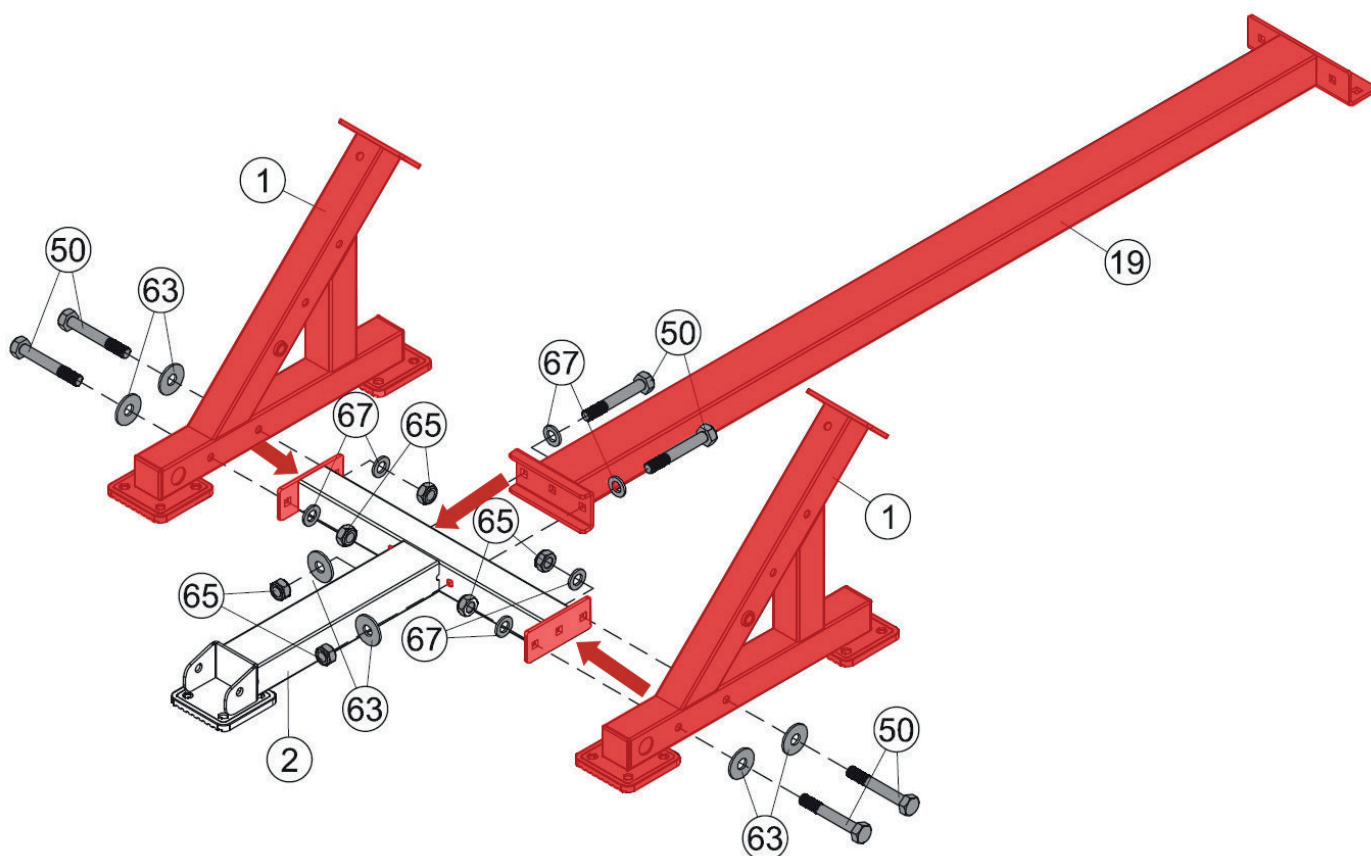
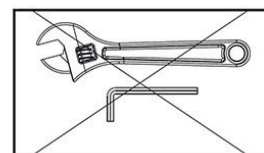
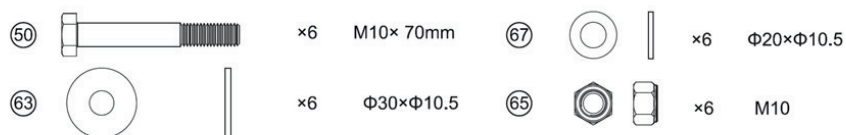


V kroku s tímto označením neutahujte všechny šrouby a matice.



V kroku s tímto označením pevně dotáhněte všechny šrouby i z předchozích kroků montáže.

POZNÁMKA: Neutahujte příliš součásti s funkcí otáčení. Ujistěte se, že se všechny otočné součásti mohou volně pohybovat.



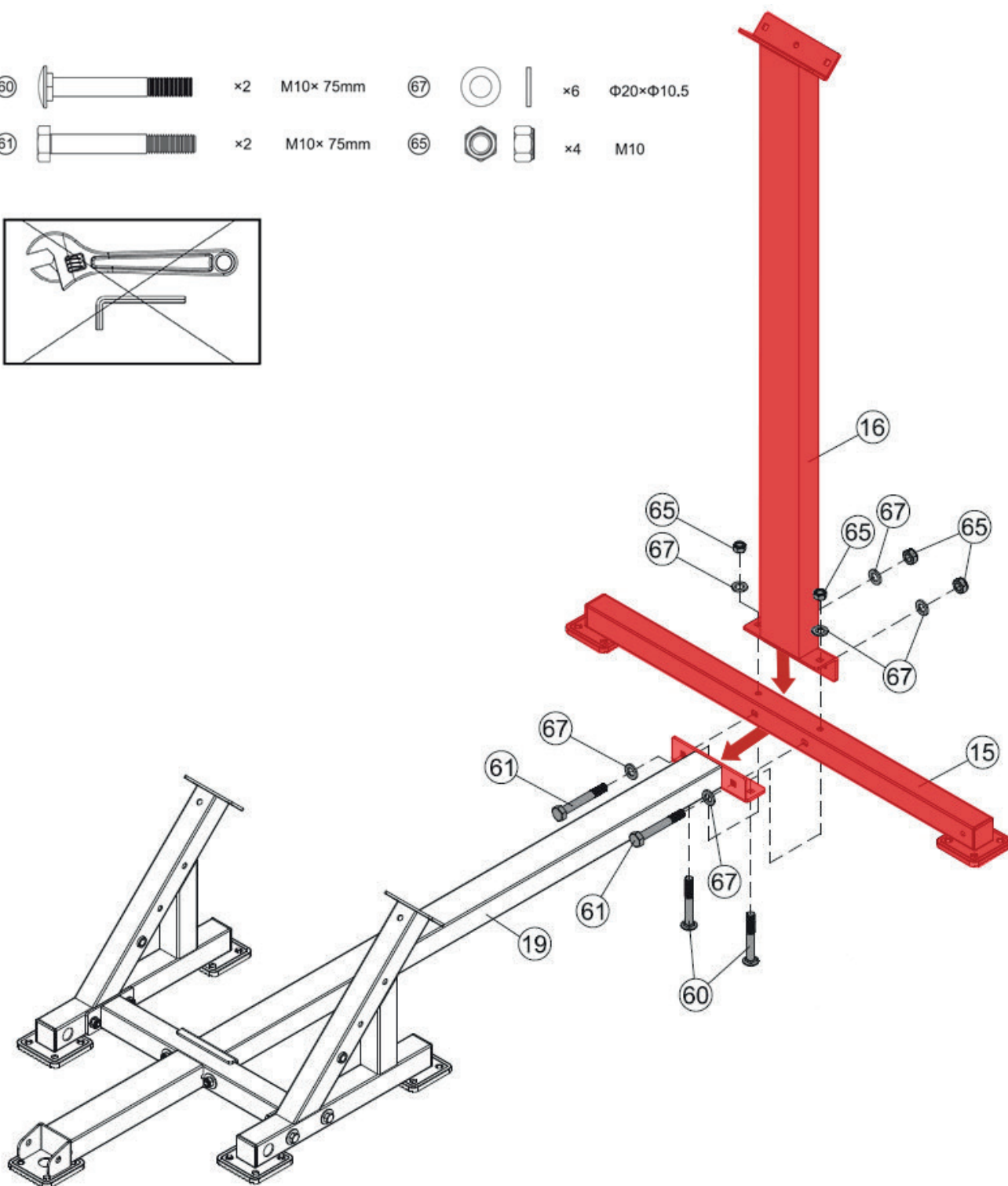
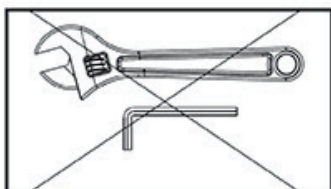
Oba boční rámy (1) připojte k zadnímu spojovacímu rámu (2) pomocí 4 šroubů M10x70 (50), 4 plochých podložek (63), 4 plochých podložek (67) a 4 matek M10 (65).

Následně připevněte spodní rám (19) k zadnímu spojovacímu rámu (2) pomocí 2 šroubů M10x70 (50), 2 plochých podložek (67), 2 plochých podložek (63) a 2 matek M10 (65).

Upozornění: V tomto kroku ještě nedotahujte všechny šrouby a matice.



⑥0		×2	M10×75mm	⑥7		×6	Φ20×Φ10.5
⑥1		×2	M10×75mm	⑥5		×4	M10

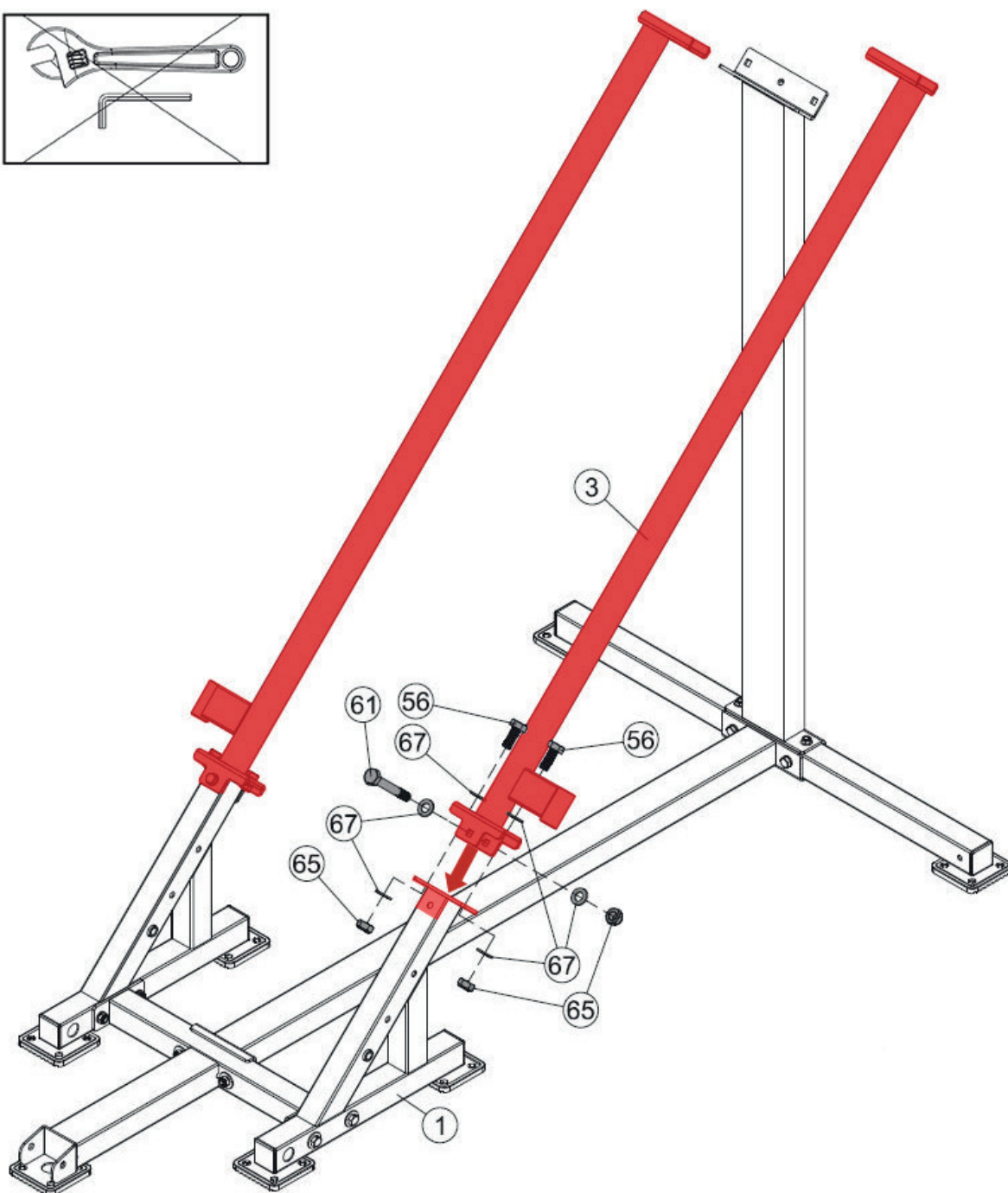
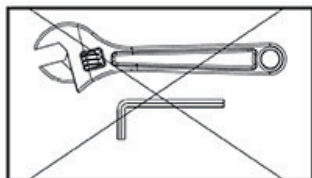


Přední spojovací rám (15) a svislý rám (16) společně připevníte ke spodnímu rámu (19) pomocí 2 šroubů M10x75 (60), 2 plochých podložek (67) a 2 matek M10 (65) ze spodní strany a z přední strany pomocí 2 šroubů M10x75 (61), 4 plochých podložek (67) a 2 matek M10 (65).

Upozornění: V tomto kroku ještě nedotahujte všechny šrouby a matice.

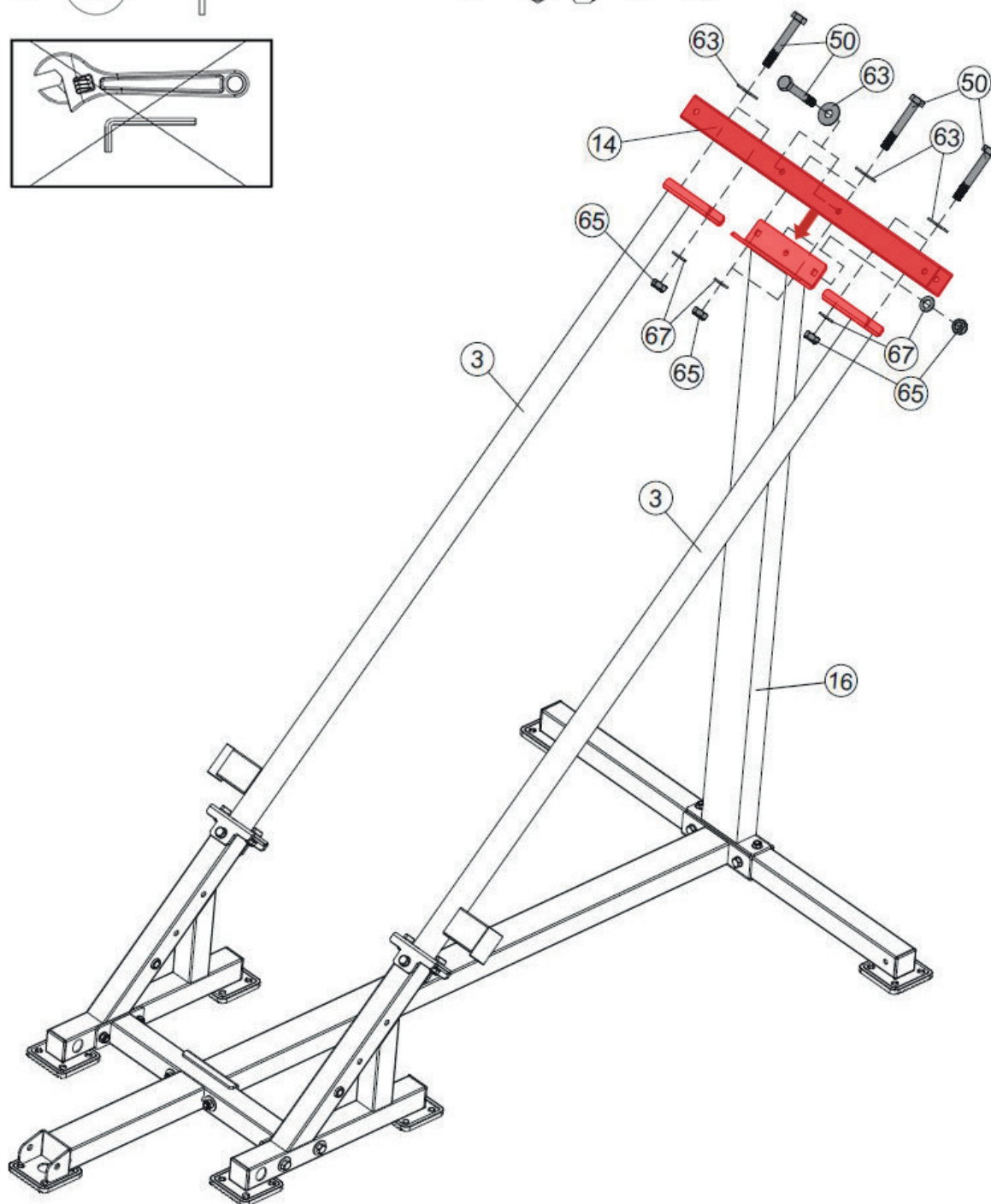
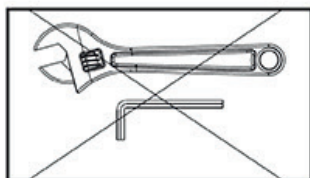
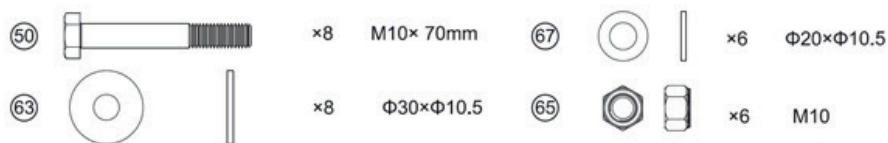


56		×4	M10× 25mm	67		×12	Φ20×Φ10.5
61		×2	M10× 75mm	65		×6	M10



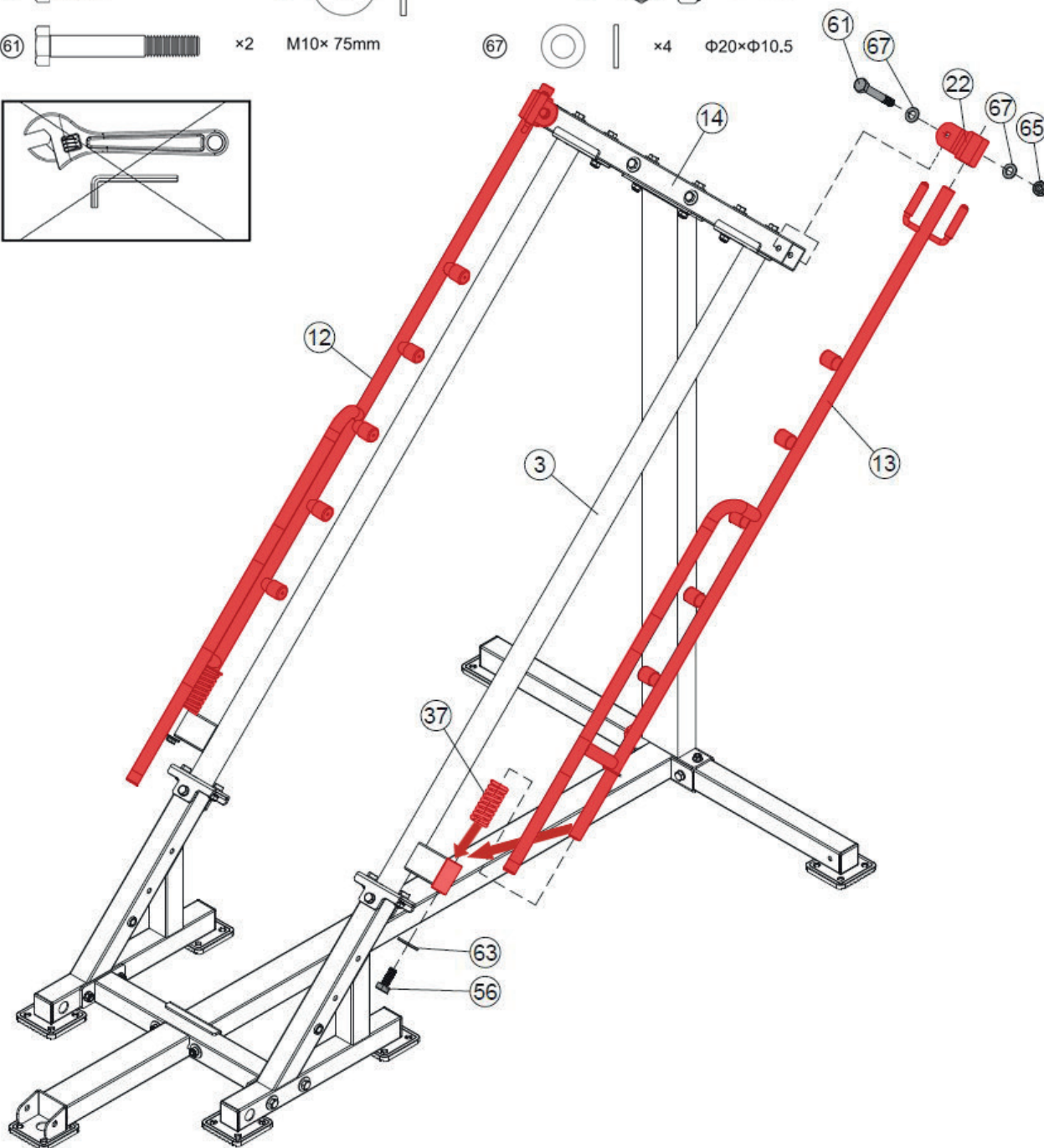
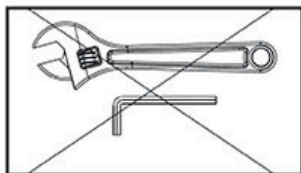
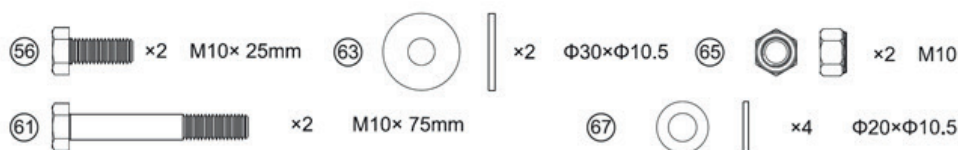
Boční podpurné rámy (3) připevněte k bočním ráům (1) pomocí 4 šroubů M10x25 (56), 2 šroubů M10x75 (61), 12 plochých podložek (67) a 6 matic M10 (65).

Upozornění: V tomto kroku ještě nedotahujte všechny šrouby a matice.



Horní spojovací rám (14) připevněte k bočním podpůrným rámcům (3) a ke svislému rámu (16) pomocí 8 šroubů M10x70 (50), 8 plochých podložek (63), 6 plochých podložek (67) a 6 matic M10 (65).

Upozornění: V tomto kroku ještě nedotahujte všechny šrouby a matice.



Upevňovací pouzdro (22) namontujte na horní spojovací rám (14) pomocí šroubu M10x75 (61), 2 plochých podložek (67) a matky M10 (65).

Poté do upevňovacího pouzdra (22) vsuňte pravý bezpečnostní rám (13). Na spodní stranu pravého bezpečnostního rámu (13) nasadte pružinu (37) a upevněte jej k profilu na horním podpurném rámu (3) pomocí šroubu M10x25 (56) a ploché podložky (63).

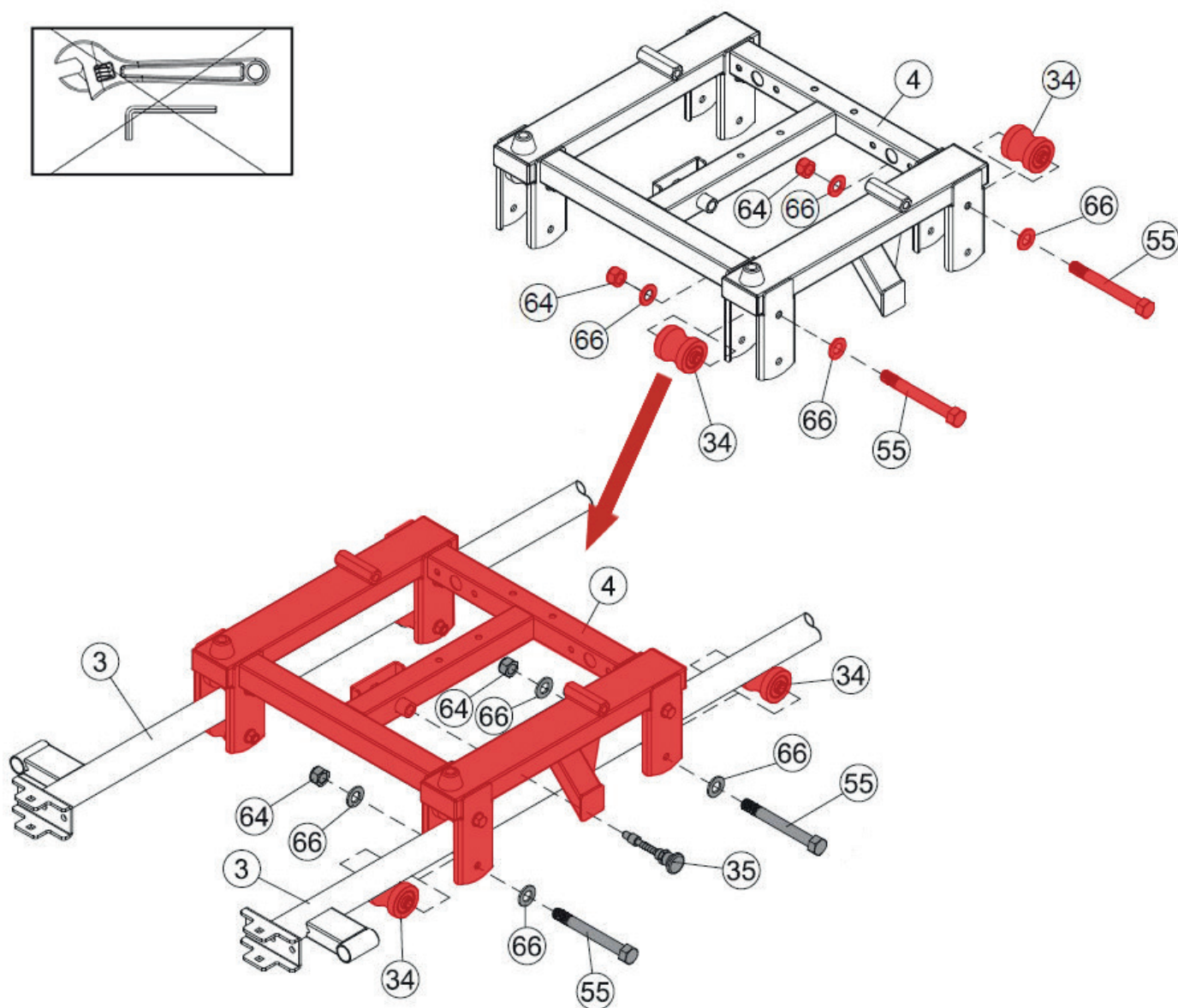
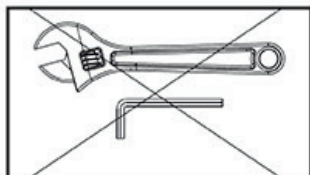
Stejný postup montáže opakujte také pro levý bezpečnostní rám (12).

Upozornění: V tomto kroku ještě nedotahujte všechny šrouby a matice.



⑤⑤ ×8 M12×105mm ⑥⑥ ×16 $\Phi 24 \times \Phi 13$

⑥④ ×8 M12



Do pojízdného rámu (4) nejprve nainstalujte 4 válečky (34) pomocí 4 šroubů M12x105 (55), 8 plochých podložek (66) a 4 matic M12 (64).

Pojízdný rám (4) poté nasadíte na horní podpurné rámy (3), tak by mohl volně pojíždět.

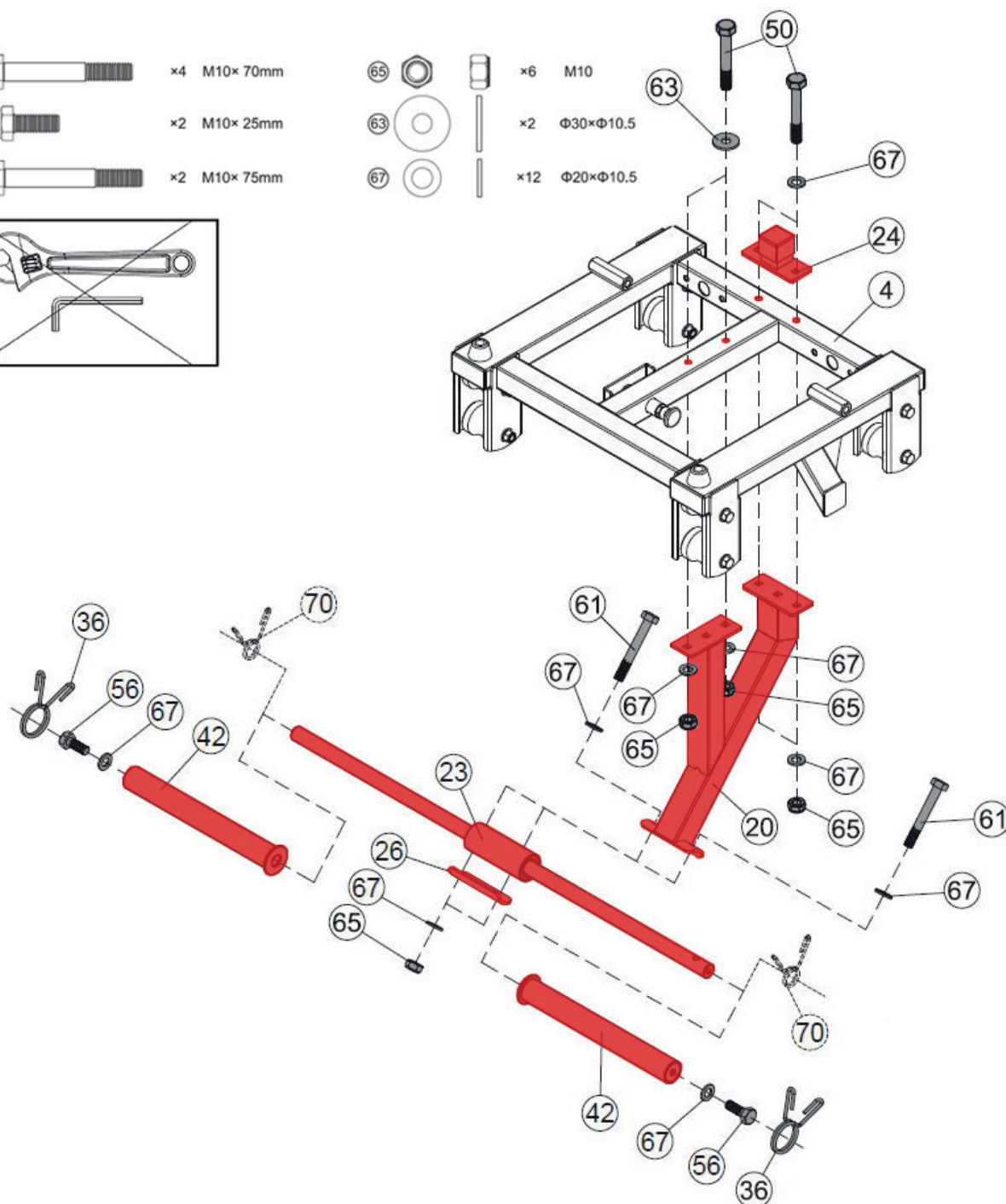
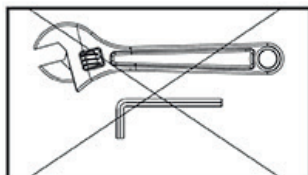
Následně na pojízdný rám (4) připevníte další 4 válečky (34), pomocí 4 šroubů M12x105 (55), 8 plochých podložek (66) a 4 matic M12 (64).

Upozornění: V tomto kroku ještě nedotahujte všechny šrouby a matice.



- 50 ×4 M10×70mm
 56 ×2 M10×25mm
 61 ×2 M10×75mm

- 65 ×6 M10
 63 ×2 $\Phi 30 \times \Phi 10.5$
 67 ×12 $\Phi 20 \times \Phi 10.5$



Na pojízdný rám (4) připevněte rám závaží (20) pomocí kovové destičky s dorazem (24), 4 šroubů M10x70 (50), 6 plochých podložek (67), 2 plochých podložek (63) a 4 matek M10 (65).

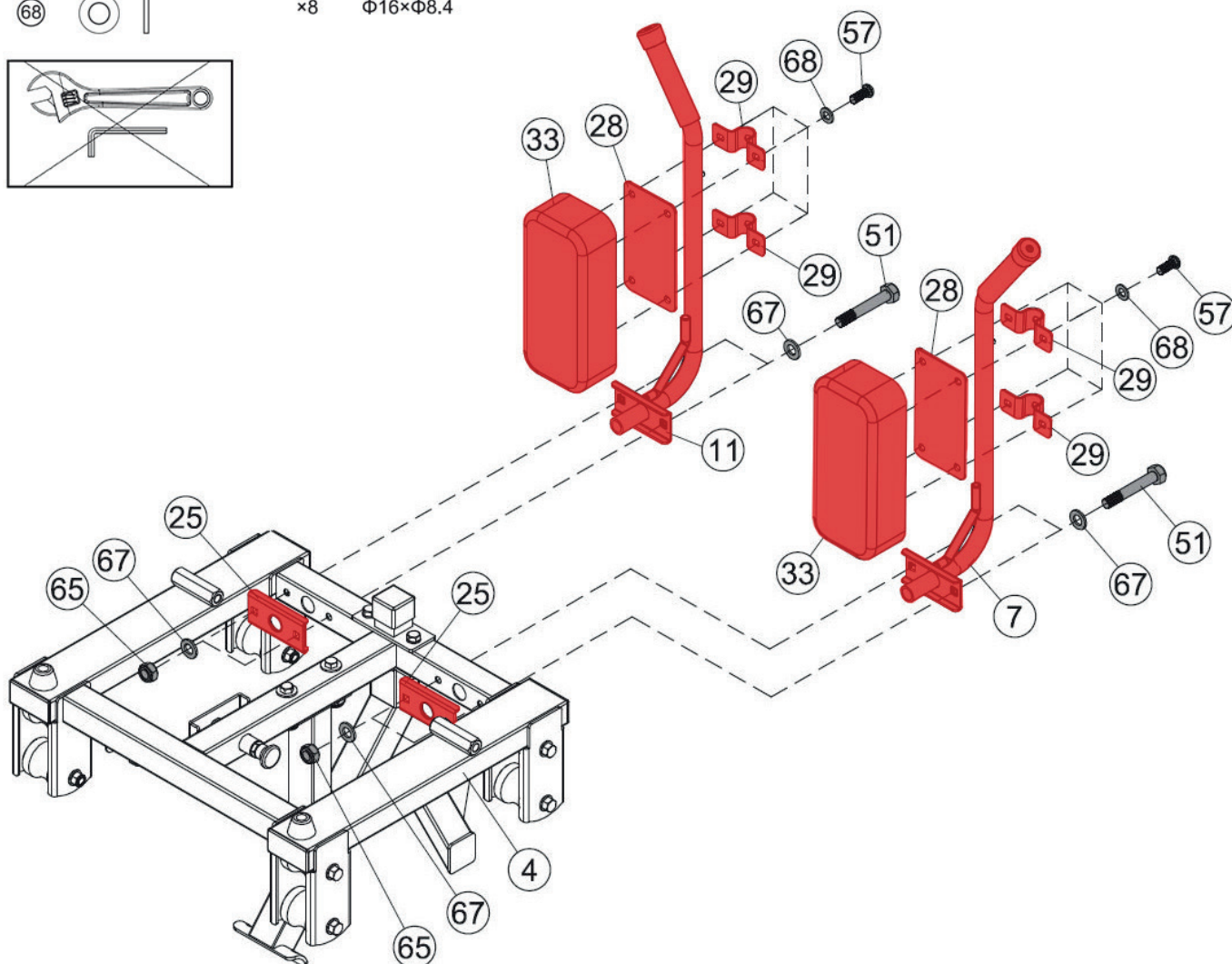
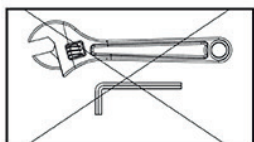
K rámu závaží (20) poté připevněte hřídel na závaží (23) pomocí prohnuté kovové destičky (26), 2 šroubů M10x75 (61), 4 plochých podložek (67) a 2 matek M10 (65).

Na hřídel závaží (23) poté můžete připevnit redukce na olympijské kotouče (42). Pro montáž použijte 2 šrouby M10x25 (56) a dvě ploché podložky (67). Pro zajištění kotoučů můžete použít malé pružinové uzávěry (70), nebo velké pružinové uzávěry (36).

Upozornění: V tomto kroku ještě nedotahujte všechny šrouby a matice.



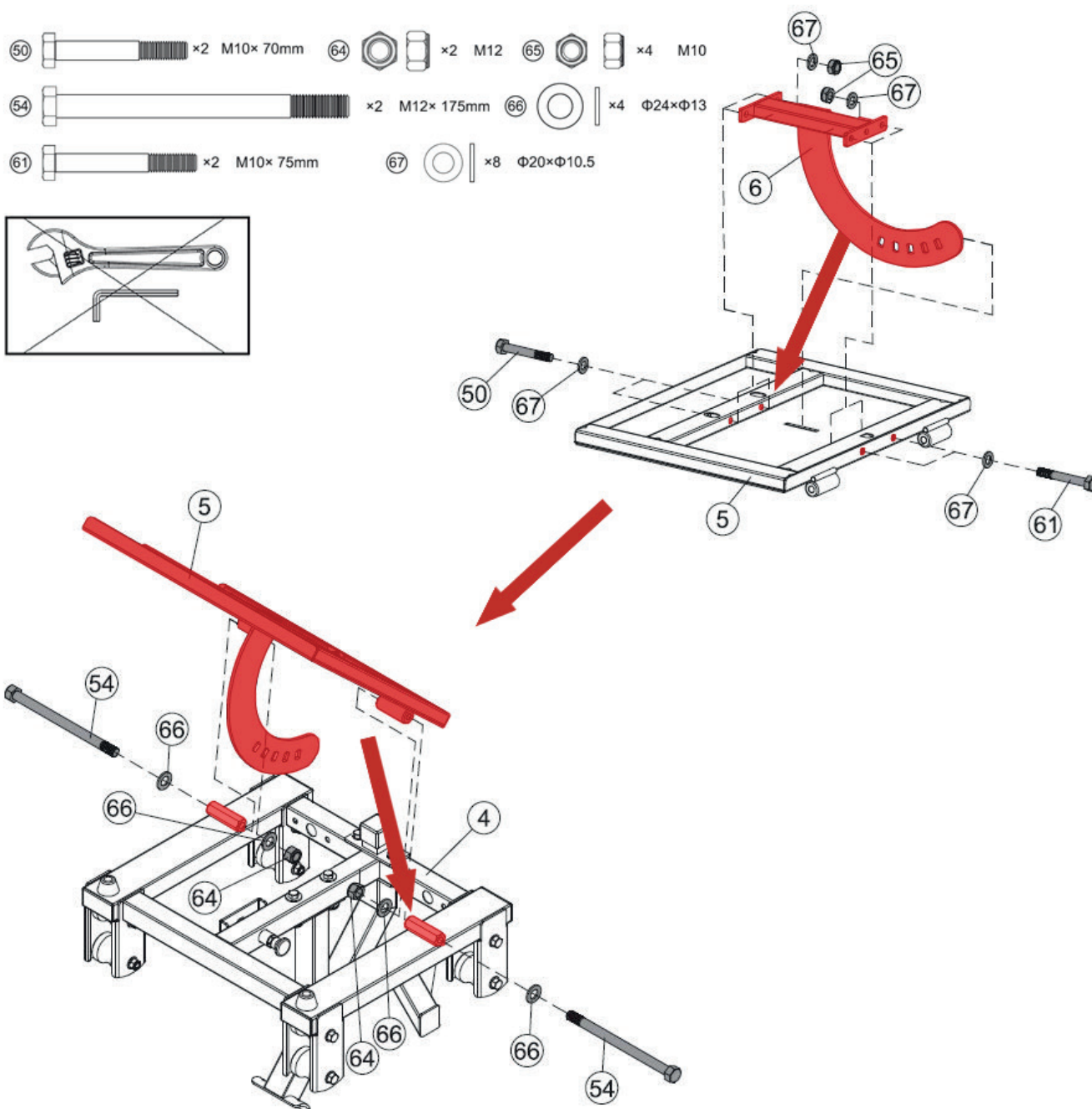
- | | | | | | | | |
|----|--|----|-----------|----|--|----|-----------|
| 51 | | x4 | M10x 65mm | 65 | | x4 | M10 |
| 57 | | x8 | M8x 20mm | 67 | | x8 | Φ20xΦ10.5 |
| 68 | | x8 | Φ16xΦ8.4 | | | | |



Pěnové opěrky (33) společně s kovovými destičkami (28) připevněte k levému ramennímu madlu (7) a k pravému ramennímu madlu (11) pomocí 4 kovových objímek (29), 8 šroubů M8x20 (57) a 8 plochých podložek (68).

Levé ramenní madlo (7) a pravé ramenní madlo (11) připevněte k pojízdnému rámu (4) pomocí 2 kovových destiček (25) a 4 šroubů M10x65 (51), 8 plochých podložek (67) a 4 matic M10 (65).

Upozornění: V tomto kroku ještě nedotahujte všechny šrouby a matice.



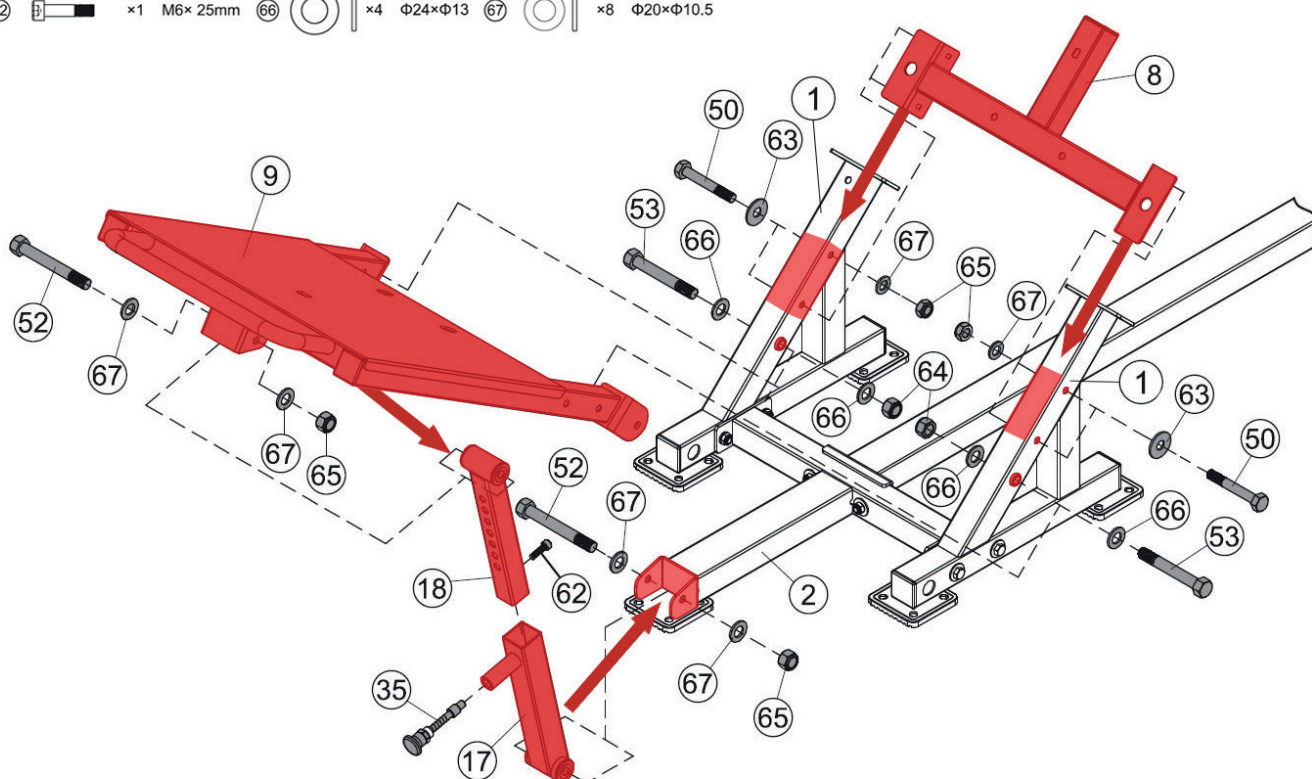
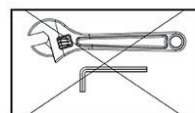
Horní rám nastavení sklonu (6) připevněte nejprve k horní platformě pro nohy (5) pomocí 2 šroubů M10x70 (50), 2 šroubů M10x75 (61), 8 plochých podložek (67) a 4 matek M10 (65).

Horní platformu pro nohy (5) následně připevněte k pojízdnému rámu (4) pomocí 2 šroubů M12x175 (54), 4 plochých podložek (66) a 2 matek M12 (64).

Upozornění: V tomto kroku ještě nedotahujte všechny šrouby a matice.



50		×4 M10× 70mm	63		×4 Φ30×Φ10.5
52		×2 M10× 95mm	64		×2 M12
53		×2 M12× 85mm	65		×6 M10
62		×1 M6× 25mm	66		×4 Φ24×Φ13
			67		×8 Φ20×Φ10.5



Rám sedáku (8) připevněte k bočním ráům (1) pomocí 4 šroubů M10x70 (50), 4 ploých podložek (63), 4 ploých podložek (67) a 4 matic M10 (65).

Sloupek pro nastavení sklonu opěrky (18) vložte do rámu nastavení sklonu (17) a zajistěte ho pomocí šroubu M6x25 (62) a zajišťovacího kolíku (35).

Rám nastavení sklonu opěrky (18) následně připevněte k zadnímu spojovacímu rámu (2) pomocí šroubu M10x95 (52), 2 ploých podložek (67) a matky M10 (65).

Rám opěrky (9) připevněte k bočním ráům (1) pomocí 2 šroubů M12x85 (53), 4 ploých podložek (66) a 2 matic M12 (64).

Rám opěrky (9) také připevněte k sloupku pro nastavení sklonu opěrky (18) pomocí šroubu M10x95 (52), 2 ploých podložek (67) a matky M10 (65).

Upozornění: V tomto kroku ještě nedotahujte všechny šrouby a matice.



51)  ×4 M10×65mm

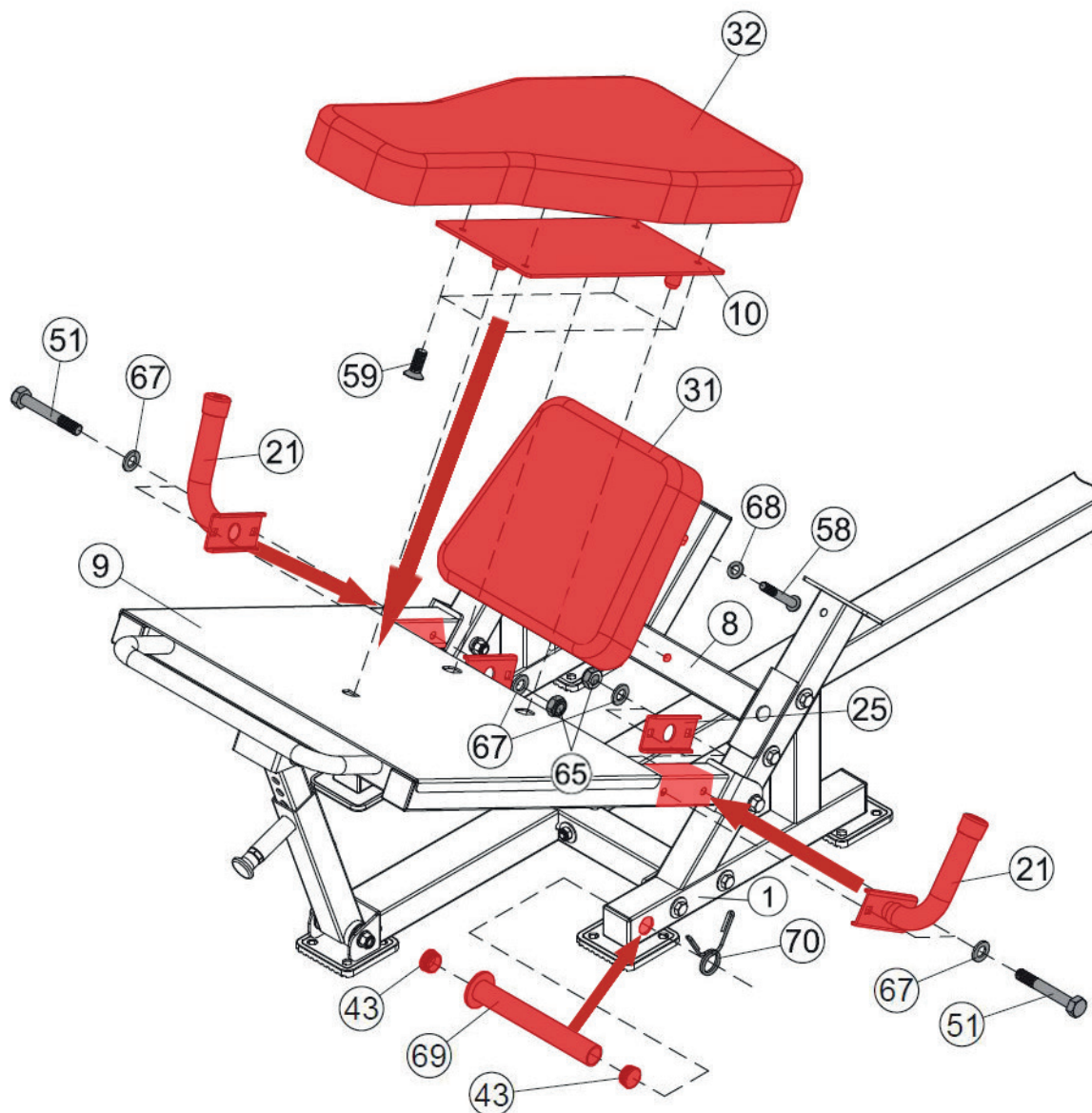
65)  ×4 M10

58)  ×3 M8×65mm

67)  ×8 Φ20×Φ10,5

59)  ×4 M8×20mm

68)  ×3 Φ16×Φ8,4



Madla (21) namontujte na rám opěrky (9) pomocí 4 šroubů M10x65 (51), 8 plochých podložek (67) a 4 matek M10 (65).

Sedák (31) připevněte k rámu sedáku (8) pomocí 3 šroubů M8x65 (58) a plochých podložek (68).

Na zádovou opěrku (32) nejprve přimontujte desku opěrku (10) pomocí 4 šroubů M8x20 (59). Opěrku (32) poté nasadte na rám opěrky/spodní platformu pro nohy (9).

Odkládací trny (69) prostrčte otvory v bočních rámech (1) a na jejich konce nacvakněte plastové krytky (43). K trnům (69) jsou k dispozici také pružinové uzávěry (70).

Upozornění: Po tomto kroku pevně dotáhněte všechny šrouby a matice z celé montáže!



VAROVÁNÍ: Před zahájením jakéhokoliv cvičebního programu se poraďte s lékařem. Posouzení Vašeho stavu lékařem je obzvláště důležité, jste-li starší 35 let nebo trpíte jakýmkoli zdravotními obtížemi. Následující pokyny Vám pomohou rozvrhnout cvičební program. Pro konkrétní informace o cvičení si pořídte vhodnou knihu nebo se poraďte s lékařem. Pro dosažení dobrých výsledků je nutné dodržovat správné stravování a mít dostatek odpočinku.

PRŮBĚH CVIČENÍ

Zahřívací fáze – Během prvních 5-10 minut cvičení provádějte jednoduché cviky a cviky pro protažení těla. Během této fáze by mělo dojít ke zvýšení tělesné teploty, tepové frekvence a rozproštění krevního oběhu.

Fáze cvičení na stroji – Během této fáze udržujte tepovou frekvenci na požadované hodnotě. Během prvních pár týdnů cvičení neudržujte tepovou frekvenci v tréninkové zóně déle než 20 minut. Při cvičení dýchejte pravidelně a zhluboka, nikdy dech nezadržujte.

Zklidnění po cvičení – Po cvičení se ještě 5-10 minut protahujte. Protahováním po cvičení předcházíte problémům po cvičení a zvyšuje se pružnost svalů.

FREKVENCE CVIČENÍ

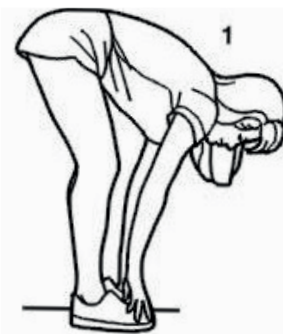
Pro udržení nebo zlepšení Vaší kondice doporučujeme cvičit 3x týdně s alespoň jedním dnem volna mezi tréninky. Po pár měsících cvičení můžete frekvenci tréninků zvýšit až na 5 tréninků týdně. Zapamatujte si, že pro dosažení dobrých výsledků musí být cvičení pravidelné a stát se pro Vás zábavnou složkou Vašeho života.



Správné držení těla při provádění cviků je vždy znázorněno na příslušném obrázku. Provádějte volné a plynulé pohyby, nikdy nekmítejte.

1. Předklon ke špičce chodidel

Stůjte s mírně pokrčenýma nohama v kolenou a pomalu se předkloňte, nohy pomalu natahujte. Uvolněte Vaše záda a ramena a snažte se přitáhnout k palcům na nohu. V krajní poloze setrvejte, dokud nenapočítáte do 19. Cvik opakujte alespoň 3x.



2. Protážení kolenních šlach

Sedněte si a jednu nohu natáhněte. Chodidlo druhé nohy přitáhněte co nejvíce k sobě a opřete jej o vnitřní stranu stehna napnuté nohy. Snažte se předklonit co nejvíce k palci tak, aby noha byla napnutá. V krajní poloze setrvejte, dokud nenapočítáte do 19. Cvik opakujte alespoň 3x na každou nohu.



3. Protážení lýtek a Achillových šlach

Postavte se ke stěně, jednu nohu posuňte směrem dozadu, lehce se předkloňte a zapřete se rukama o zeď. Zadní nohu držte napnutou, celá plocha chodidla zadní nohy je na zemi, pata zatlačí do země. Přední nohu pokrčte v koleni. V krajní poloze setrvejte, dokud nenapočítáte do 19. Cvik opakujte alespoň 3x na každou nohu.



4. Protážení kvadricepsu

Pro lepší rovnováhu se opřete jednou rukou o stěnu, nohu vzdálenější od zdi pokrčte v koleni a uchopte ji za nárt. Snažte se přitáhnout patu co nejbližší k hýždím, kolena nechte vedle sebe, nepředklánějte se. V krajní poloze setrvejte, dokud nenapočítáte do 19. Cvik opakujte alespoň 3x na každou nohu.



5. Protážení vnitřní strany stehna

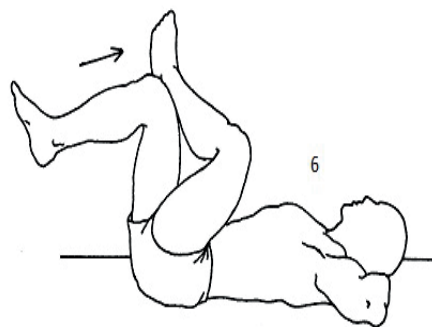
Sedněte si a přitáhněte k sobě chodidla a pokrčená kolena tlačte pociťově směrem k zemi. Snažte se s rovnými zády předklonit směrem k chodidlům. V krajní poloze setrvejte, dokud nenapočítáte do 19. Cvik opakujte alespoň 3x.





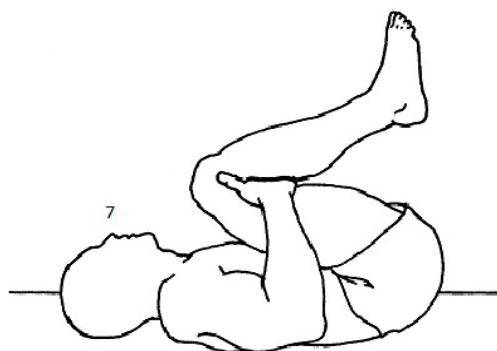
6. Protažení ohýbačů kyčlí, hýžděové svaly

V lehu na zádech překřižte dolní končetiny tak, že se levé lýtko opírá o pravé koleno. Uvolněte se, s výdechem přitahujte pravé koleno směrem k bradě. Hlavu, ramena a lokty držte celou plochou na zemi. V krajní poloze setrvejte, dokud nenapočítáte do 19. Cvik opakujte na každou stranu alespoň 3x.



7. Protažení spodní části trupu – bederní oblast

V lehu na zádech pokrčte kolena a paty přitáhněte k hýždím. Uchopte stehna pod kolena, čímž zabráníte nadměrnému zatížení kolena. Uvolněte se, vydechněte, přitáhněte kolena k bradě, a zvedněte boky ze země. V krajní poloze setrvejte, dokud nenapočítáte do 19. Cvik opakujte alespoň 3x. Po určité době opět kolena propněte, zabráníte tak možnosti zranění, nebo křeči.



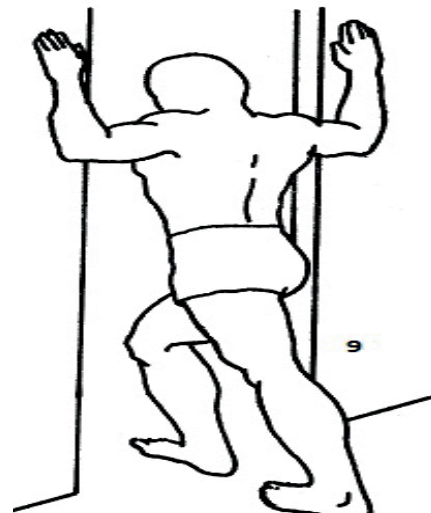
8. Protažení tricepsových svalů

Vestoje nebo vsedě pokrčte paži v lokti a dejte ji za hlavu. Dlaň by se měla dotýkat lopatky. Druhou rukou uchopte pokrčený loket, vydechněte a zatlačte loket za hlavou dolů. Intenzivnějšího protažení dosáhneme opřením zvednutého lokte o zeď. V krajní poloze setrvejte, dokud nenapočítáte do 19. Cvik opakujte alespoň 3x.



9. Protažení prsních svalů

Postavte se čelem před rám otevřených dveří, vzpažte a pokrčte lokty tak, aby se dostaly na úroveň ramen. Opřete se dlaněmi o rám dveří a protáhněte tak velký a malý prsní sval. Uvolněte se, vydechněte, jednou nohou vykročte a celý trup zatlačte vpřed. V krajní poloze setrvejte, dokud nenapočítáte do 19. Cvik opakujte alespoň 3x.



ÚDRŽBA

K čištění zařízení není vhodné používat agresivní čisticí prostředky. Používejte měkký, vlhký hadřík na odstraňování špíny a prachu. Odstraňujte stopy potu neboť kyselá reakce může poškodit povrch. Zařízení je potřeba přechovávat na suchém místě, aby bylo chráněno před vlhkostí a korozí.

Doporučujeme pravidelně kontrolovat povrch vodících tyčí na multipress, pokud budou tyče na ohmat suché, namažte je univerzálním mazivem (např. WD40).

NAKLÁDÁNÍ S ODPADY

OCHRANA ŽIVOTNÍHO PROSTŘEDÍ - Po uplynutí doby životnosti přístroje nebo v okamžiku, kdy by oprava byla neekonomická, přístroj nevhazujte do domovního odpadu. Za účelem správné likvidace výrobku jej odevzdejte na určených sběrných místech, kde budou přijata zdarma. Správnou likvidací pomůžete zachovat cenné přírodní zdroje a napomáháte prevenci potenciálních negativních dopadů na životní prostředí a lidské zdraví, což by mohly být důsledky nesprávné likvidace odpadů. Další podrobnosti si vyžádejte od místního úřadu nebo nejbližšího sběrného místa. Při nesprávné likvidaci tohoto druhu odpadu mohou být v souladu s národního předpisy uděleny pokuty.

COPYRIGHT – AUTORSKÁ PRÁVA

Společnost TRINTECO s.r.o. si vyhrazuje veškerá autorská práva k obsahu tohoto návodu k použití. Autorské právo zakazuje reprodukci částí tohoto návodu nebo jako celku třetí stranou bez výslovného souhlasu společnosti TRINTECO s.r.o. Společnost TRINTECO s.r.o. pro použití informací, obsažených v tomto návodu k použití nepřebírá žádnou odpovědnost za jakýkoli patent.

ZÁRUČNÍ PODMÍNKY, REKLAMACE

Záruční podmínky se nevztahují na závady vzniklé:

- použitím zařízení v jiném prostředí či pro jiný účel, než pro které je zařízení určeno
- zaviněním uživatele tzn. poškození výrobku neodbornou opravou, neodborným zásahem, nesprávnou montáží, nesprávnou údržbou, mechanickým poškozením
- opotřebením dílů při běžném používání (např. gumové a plastové části, pohyblivé mechanismy, atd.)
- neodvratnou událostí, živelnou pohromou
- nesprávným zacházením, či nevhodným umístěním
- vlivem nízké nebo vysoké teploty, působením vody, neúměrným tlakem a nárazy, úmyslně pozměněným designem, tvarem, nebo rozměry



Trinteco spol. s r.o.
Na Strži 2102/61a, 140 00 Praha 4 – Krč
Česká republika
IČ: 052 54 175 DIČ: CZ05254175

Email: info@trinteco.cz
Telefón: +420 725 552 257



Prosím prečítajte si pred montážou a prvým použitím pozorne tento návod. Obsahuje dôležité pokyny pre vašu bezpečnosť, rovnako ako pre použitie a údržbu stroja. Starostlivo uchovajte tento návod za účelom získavania potrebných informácií popr. prác na údržbe alebo objednanie náhradných dielov.

MAXIMÁLNA NOSNOSŤ UŽIVATEĽA: 180kg. Osoby vážiace viac ako uvedená hodnota by stroj nemali vôbec používať.

Upozornite prítomné osoby na možné nebezpečenstvo počas cvičenia.

Prístroj môže byť používaný iba v súlade s určením, tzn. výhradne pre domáce a ľahko komerčné prostredie (wellness či malé hotelové fitcentrá) a pre telesný tréning dospelých, zdravých osôb. Každé iné použitie je neprípustné a môže byť nebezpečné či spôsobiť poškodenie stroja. Výrobca nemôže byť zodpovedný za škody spôsobené užívaním, ktoré nie je v súlade s určením prístroja. Ak bude niektorá časť poškodená alebo opotrebovaná alebo sa počas tréningu objavia znepokojujúce zvuky, okamžite prerušte tréning. Nepoužívajte zariadenie kým nebude porucha odstránená.

Neodborné opravy a konštrukčné zmeny (demontáž originálnych dielov, zabudovanie neprípustných dielov, atď.) Môžu ohroziť užívateľa.

Pri montáži zariadenia je potreba presne dodržiavať návod a používať len časti, ktoré patria k zariadeniu. Pred začatím montáže je potrebné skontrolovať, či všetky časti, ktoré sú v zozname, boli dodané. Poškodené konštrukčné diely môžu obmedziť vašu bezpečnosť a životnosť posilňovacieho stroja. Vymeňte preto ihneď poškodené alebo opotrebované súčiastky a odstavte prístroj z prevádzky až do vykonania potrebných opráv. Používajte v prípade potreby iba originálne náhradné diely. Prevedte raz mesačne kontrolu všetkých častí stroja, predovšetkým dotiahnutie skrutiek a matiek. Predovšetkým to platí pre upevnenie madiel, pedálov, popruhov na členky, laniiek, kladky, karabíny, rámu a ďalších dielov. Kontrolujte, či sú všetky karabíny, háčiky a istiace kolíky riadne zaistené. Kontrolujte, či lanká prechádzajú všetkými kladkami skrz stredovú drážku a nie sú rozstrapkané či poškodené. Kontrolujte, či sa voľne pohybujú otočné kladky. Kontrolujte, či sú opierky na posilňovači nôh riadne zaistené pomocou krytiel. Obojručné madlo by malo byť vždy odložené do háčikov na stĺpikoch. Ak bude treba naniesť na niektorý z dielov mazivo, odporúčame mazivo na báze lítia.

Pred začatím tréningu si nechajte svojim osobným lekárom objasniť, či ste pre tréning s týmto prístrojom zdravotne disponovaný. Lekársky nález by mal byť podkladom pre zostavenie vášho tréningového programu. Chybný alebo nadmerný tréning môže viesť k poškodeniu zdravia.

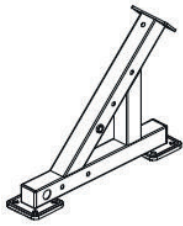
Príliš intenzívne cvičenie môže viesť k vážnym zraneniam alebo dokonca k usmrteniu používateľa. Ak počas cvičenia pociťujete slabosť alebo bolesť, prestaňte okamžite cvičiť. Osoby s postihnutím a akýmkoľvek hendikepom nemôžu posilňovací stroj používať bez lekárskeho povolenia a bez kvalifikovaného dohľadu. K cvičeniu používajte vhodný odev a športovú obuv. Necvičte naboso, v ponožkách alebo v otvorenej obuvi. Na posilňovacom stroji môže súčasne cvičiť iba jedna osoba. Naše produkty podliehajú stálemu, inovačnému procesu zabezpečenia kvality. Vyhradzuje si právo na technické zmeny vzniknuté v dôsledku tohto procesu.

Miesto pre umiestnenie prístroja musí byť vybrané tak, aby boli zabezpečené dostatočne bezpečné odstupy od prekážok. V bezprostrednej blízkosti hlavných priechodných oblastí (uličky, dvere, priechody) je potrebné umiestnenie prístroja zamedziť. Zaistite v okolí stroja dostatok voľného priestoru bez nábytku či iných predmetov.

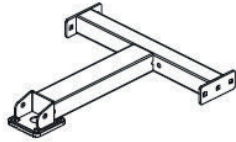


Neskladujte posilňovací stroj vonku a chráňte ho pred prachom a vlhkosťou. Zariadenie je potrebné postaviť na suchom a rovnom povrchu. Z najbližšieho okolia zariadenia je potrebné odstrániť všetky ostré predmety. Zariadenie je potrebné chrániť pred vlhkosťou a prípadné nerovnosti podlahy je potrebné vyrovnať. Je odporúčané používať špeciálny protišmykový podklad, ktorý zabráni posúvaniu sa zariadenia počas tréningu.

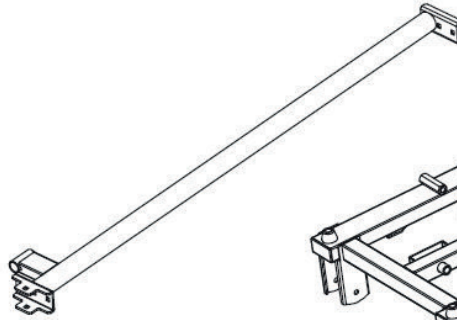
Zariadenie nesmie byť používané osobami mladšími ako 15 rokov, alebo osobami so zníženými fyzickými alebo mentálnymi schopnosťami. Deti si nesmú so zariadením hrať. Čistenie a údržba nesmie byť vykonávaná deťmi. V blízkosti posilňovacej stroje by sa nikdy nemali pohybovať malé deti alebo domáce zvieratá. Nenechávajte deti v miestnosti s prístrojom bez dozoru. Pri premiestňovaní stroje by mali byť prítomné 2 dospelé osoby.



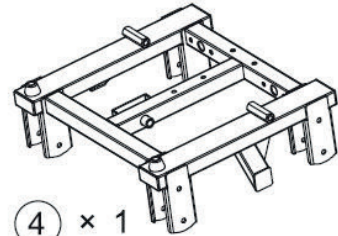
① × 2



② × 1



③ × 2



④ × 1



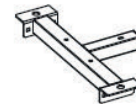
⑤ × 1



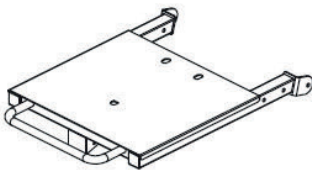
⑥ × 1



⑦ × 1



⑧ × 1



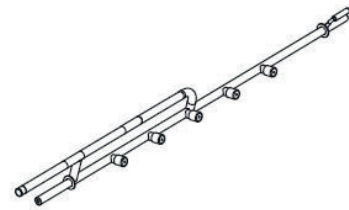
⑨ × 1



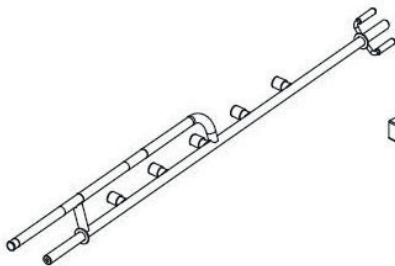
⑩ × 1



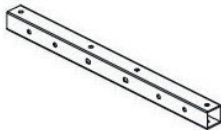
⑪ × 1



⑫ × 1



⑬ × 1



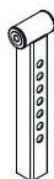
⑭ × 1



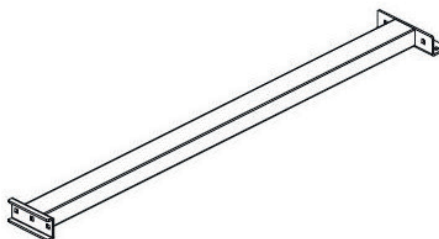
⑮ × 1



⑰ × 1



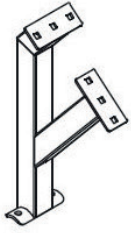
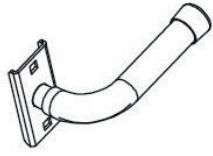
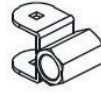
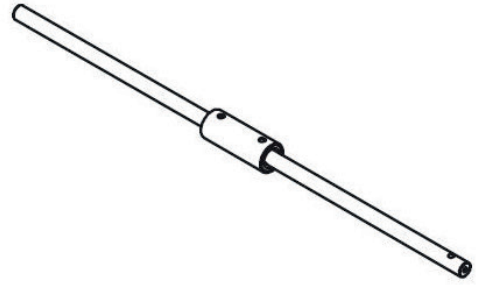
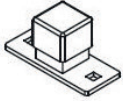
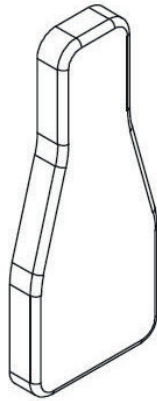
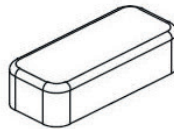
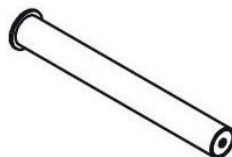
⑱ × 1

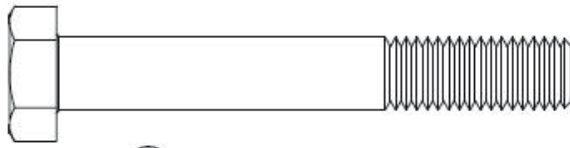


⑲ × 1

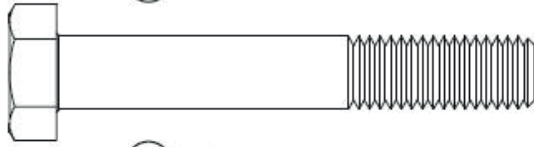


⑰ × 1

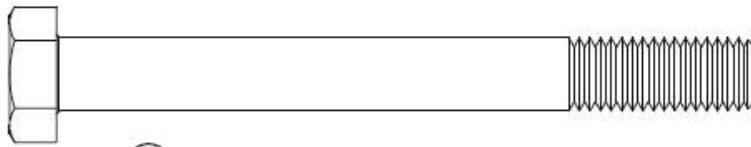
 $(20) \times 1$  $(21) \times 2$  $(22) \times 2$  $(23) \times 1$  $(24) \times 1$  $(25) \times 4$  $(26) \times 1$  $(28) \times 2$  $(29) \times 4$  $(31) \times 1$  $(32) \times 1$  $(33) \times 2$  $(34) \times 8$  $(35) \times 2$  $(36) \times 2$  $(37) \times 2$  $(42) \times 2$  $(69) \times 2$



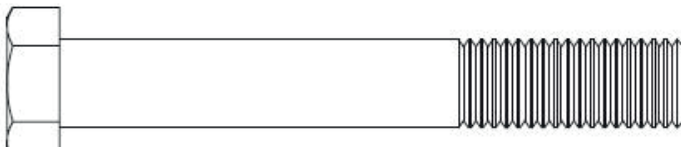
⑤0 × 24



⑤1 × 8



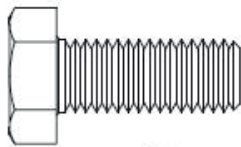
⑤2 × 2



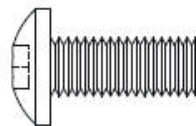
⑤3 × 2



⑤5 × 8



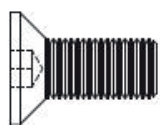
⑤6 × 8



⑤7 × 8



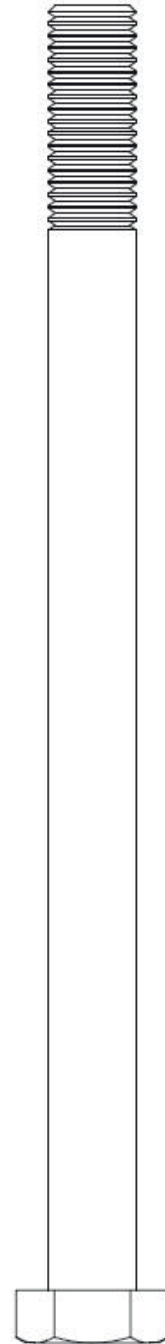
⑤8 × 3



⑤9 × 4



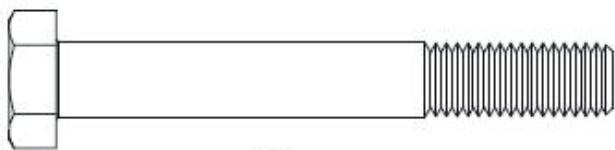
⑥0 × 2



⑤4 × 2

mm

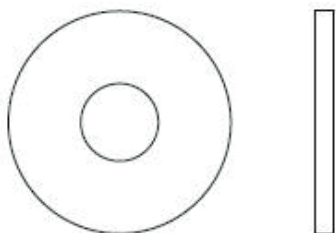




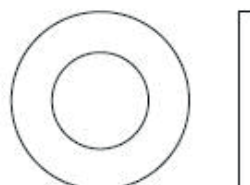
⑥1 ×10



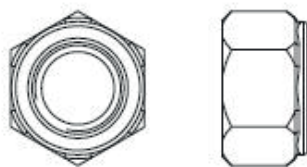
⑥2 ×1



⑥3 ×22



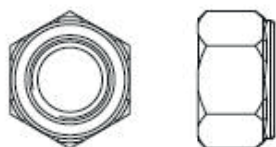
⑥6 ×24



⑥4 ×12



⑥7 ×78



⑥5 ×48



⑥8 ×11



5#×1

mm





ZOZNAM DIELOV

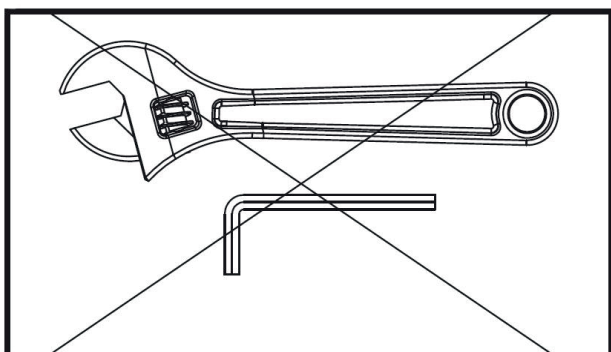
Č.	NÁZOV	KS	Č.	NÁZOV	KS
1	BOČNÝ RÁM	2	2	ZADNÝ SPOJOVACÍ RÁM	1
3	BOČNÝ PODPORNÝ RÁM	2	4	POJAZDNÝ RÁM	1
5	HORNÁ PLATFORMA NA NOHY	1	6	HORNÝ RÁM NASTAVENIA SKLONU	1
7	ĽAVÁ RAMENNÁ RUKOVÄŤ	1	8	RÁM SEDADLA	1
9	SPODNÁ PLATFORMA NA NOHY	1	10	DOSKA OPIERKY	1
11	PRAVÁ RAMENNÁ RUKOVÄŤ	1	12	ĽAVÝ BEZPEČNOSTNÝ RÁM	1
13	PRAVÝ BEZPEČNOSTNÝ RÁM	1	14	HORNÝ SPOJOVACÍ RÁM	1
15	PREDNÝ SPOJOVACÍ RÁM	1	16	ZVISLÝ RÁM	1
17	RÁM NASTAVENIA SKLONU	1	18	STĹPIK PRE NASTAVENIE SKLONU OPIERKY	1
19	SPODNÝ RÁM	1	20	RÁM ZÁVAŽIA	1
21	RUKOVÄŤ	2	22	UPEVŇOVACIE PÚZDRO	2
23	HRIADEĽ NA ZÁVAŽIE	1	24	KOVOVÁ DOSKA S DORAZOM	1
25	KOVOVÁ DOSTIČKA	4	26	PREHNUTÁ KOVOVÁ DOSTIČKA	1
28	KOVOVÁ DOSTIČKA	2	29	KOVOVÁ OBJÍMKA	4
31	SEDADLO	1	32	CHRBTOVÁ OPIERKA	1
33	PENOVÁ OPIERKA	2	34	VALČEK	8
35	ZAISŤOVACÍ KOLÍK	2	36	PRUŽINOVÝ UZÁVER	2
37	PRUŽINA	2	42	REDUKCIA NA KOTÚČE	2
50	SKRUTKA M10x70	24	51	SKRUTKA M10x65	8
52	SKRUTKA M10x95	2	53	SKRUTKA M12x85	2
54	SKRUTKA M12x175	2	55	SKRUTKA M12x105	8
56	SKRUTKA M10x25	8	57	SKRUTKA M8x20	8
58	SKRUTKA M8x65	3	59	SKRUTKA M8x20	4
60	SKRUTKA M10x75	2	61	SKRUTKA M10x75	10
62	SKRUTKA M6x25	1	63	PLOCHÁ PODLOŽKA	22
64	MATICA M12	12	65	MATICA M10	48
66	PLOCHÁ PODLOŽKA	24	67	PLOCHÁ PODLOŽKA	78
68	PLOCHÁ PODLOŽKA	11	69	ODKLADACÍ TRŇ	2
	IMBUSOVÝ KLÚČ 5 mm	1			



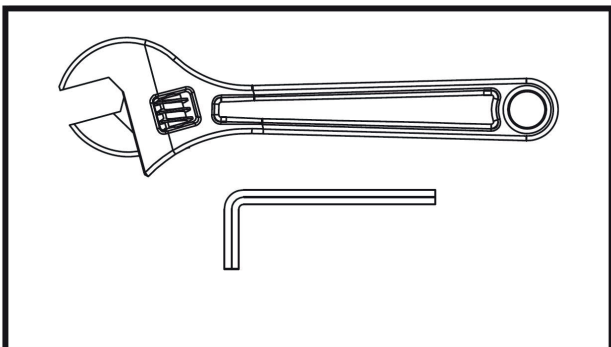
ODPORÚČANIE: SKRUTKU K UCHYTENIA AKÝCHKOL'VEK KLADIEK CITLIVO DOTIAHNITE TAK ABY Kladka NEBOLA PRÍLIŠ ZOVRETÁ A MOHLA SA VOĽNE OTÁČAŤ S HMATATEĽNOU MALOU AXIÁLNOU VÔĽOU

UPOZORNENIE: NADMERNÝM UTIAHNUTÍM SA ZVÝŠI OPOTREBENIE VNÚTORNÝCH VALIVÝCH SEGMENTOV A TÝM SA MÔŽE VÝRAZNE ZNÍŽIŤ ŽIVOTNOSŤ Kladky!

Utiahnutie skrutiek a matíc v každom kroku:

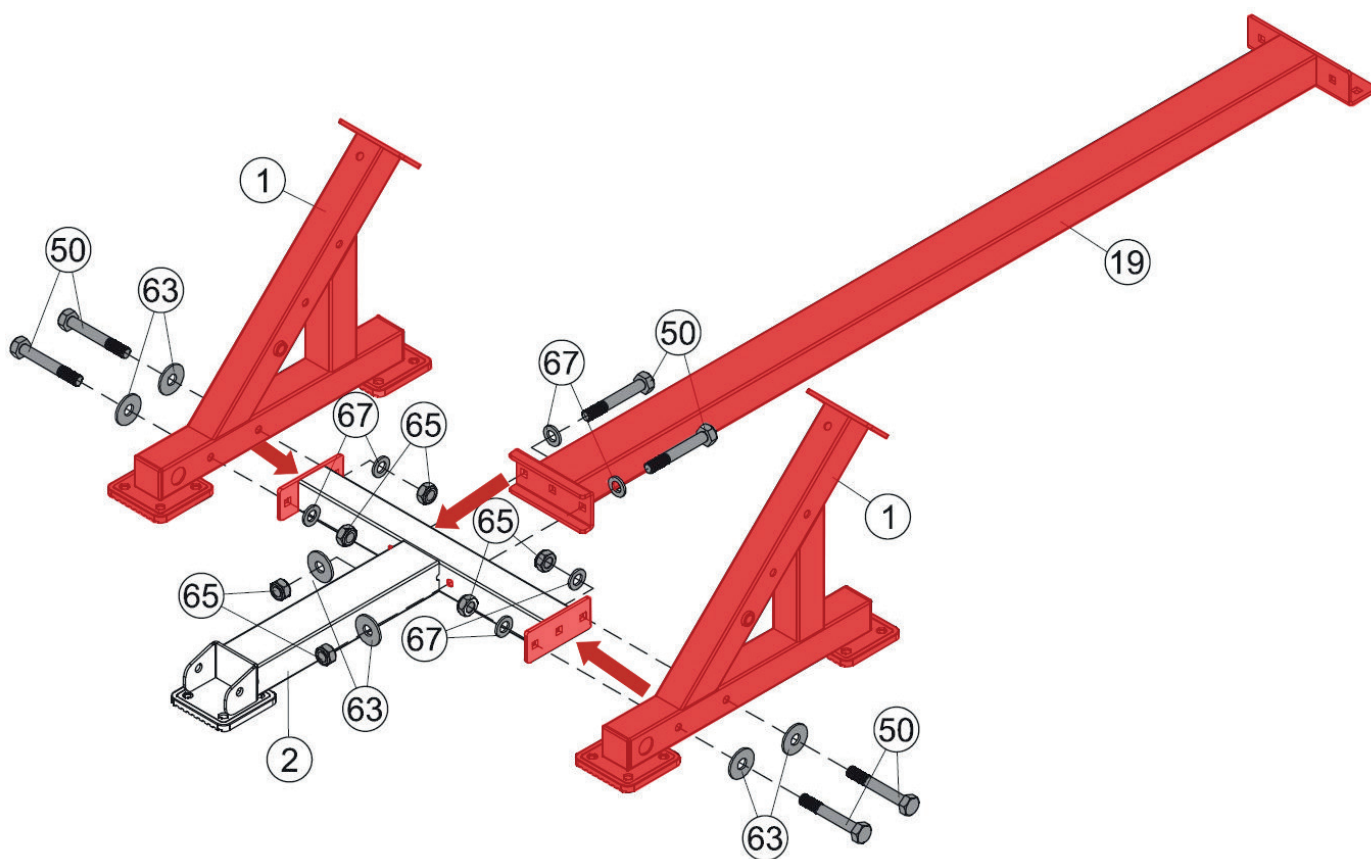
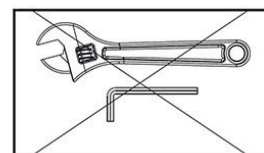
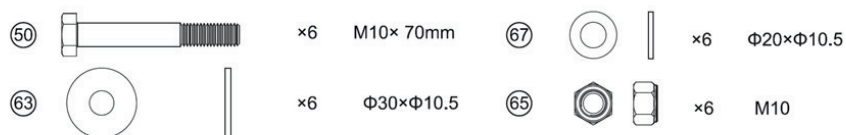


V kroku s týmto označením neuťahujte všetky skrutky a matice.



Po zostavení všetkých dielov v súčasných a predchádzajúcich krokoch bezpečne utiahnite všetky matice a skrutky.

POZNÁMKA: Neuťahujte príliš súčasti s funkciou otáčania. Uistite sa, že sa všetky otočné súčasti môžu voľne pohybovať.



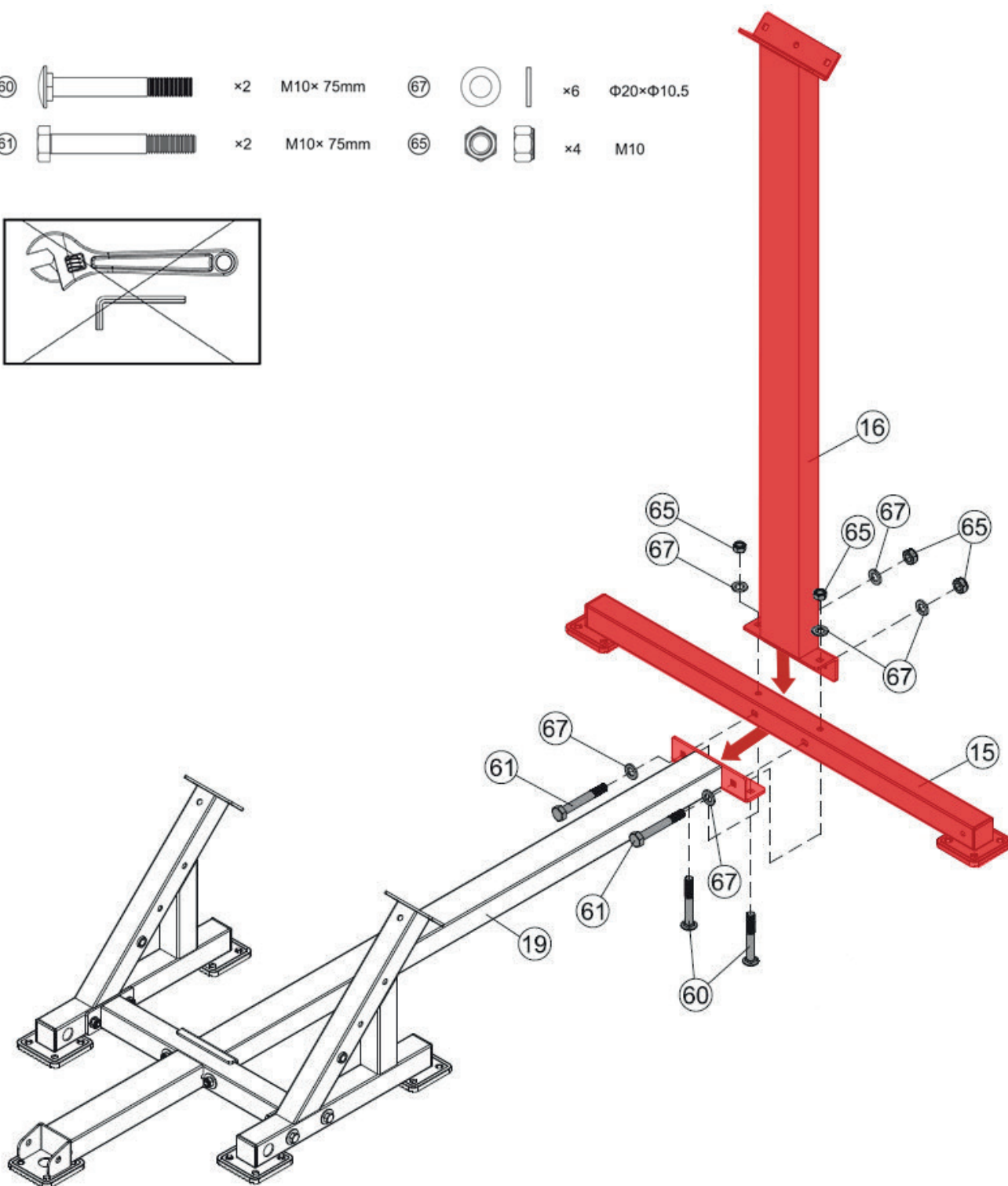
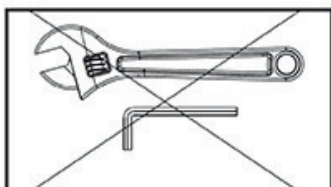
Oba bočné rámy (1) pripojte k zadnému spojovaciemu rámu (2) pomocou 4 skrutiek M10x70 (50), 4 plochých podložiek (63), 4 plochých podložiek (67) a 4 matiek M10 (65).

Následne pripevnite spodný rám (19) k zadnému spojovaciemu rámu (2) pomocou 2 skrutiek M10x70 (50), 2 plochých podložiek (67), 2 plochých podložiek (63) a 2 matiek M10 (65).

Upozornenie: V tomto kroku ešte nedoťahujte všetky skrutky a matice.



⑥0		×2	M10×75mm	⑥7		×6	Φ20×Φ10.5
⑥1		×2	M10×75mm	⑥5		×4	M10

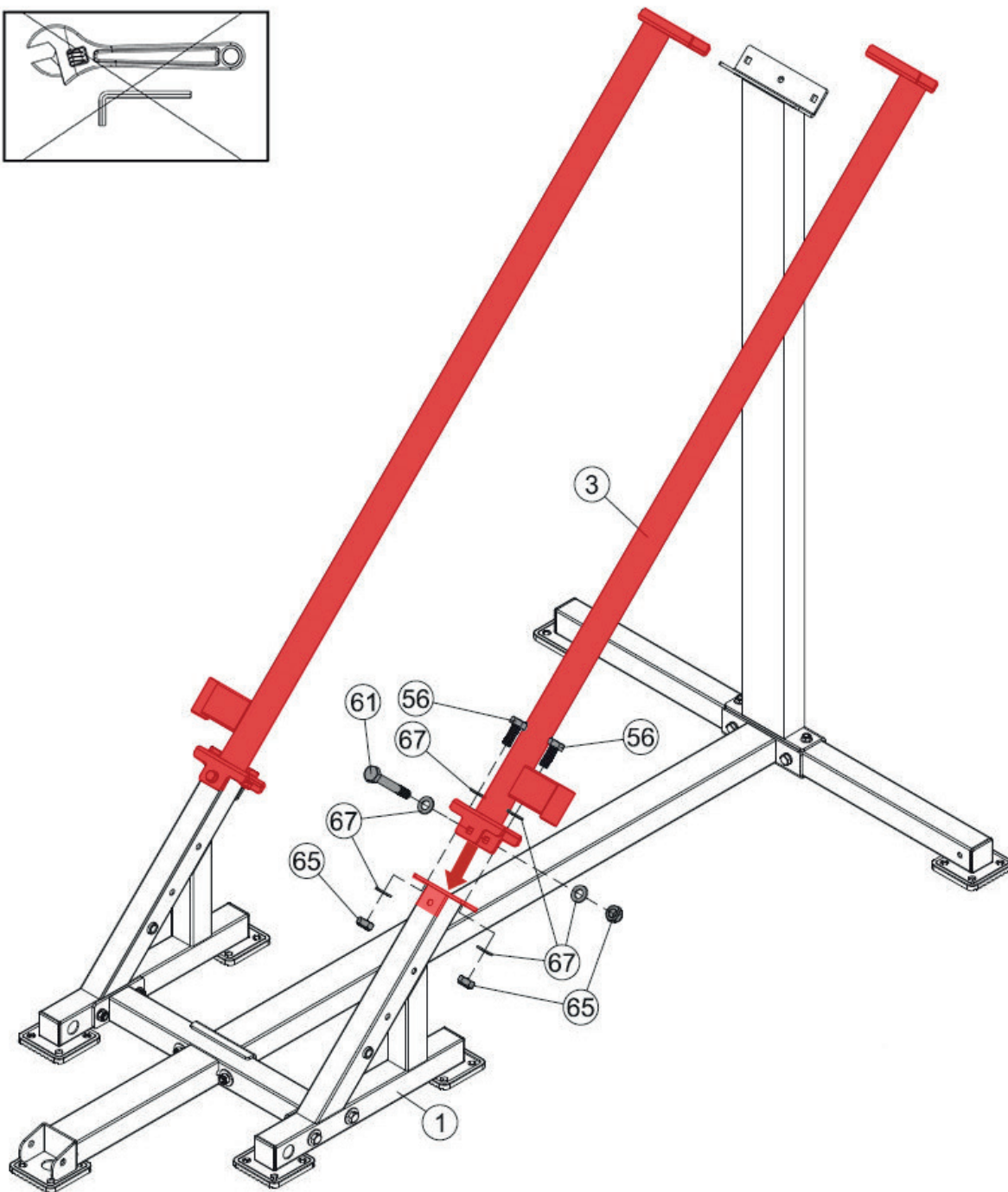
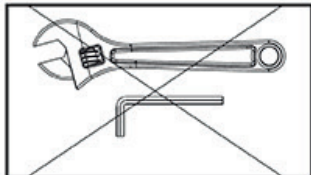


Predný spojovací rám (15) a zvislý rám (16) spoločne pripevníte k spodnému rámu (19) pomocou 2 skrutiek M10x75 (60), 2 plochých podložiek (67) a 2 matiek M10 (65) zo spodnej strany a z prednej strany pomocou 2 skrutiek M10x75 (61), 4 plochých podložiek (67) a 2 matiek M10 (65).

Upozornenie: V tomto kroku ešte nedotáhujte všetky skrutky a matice.

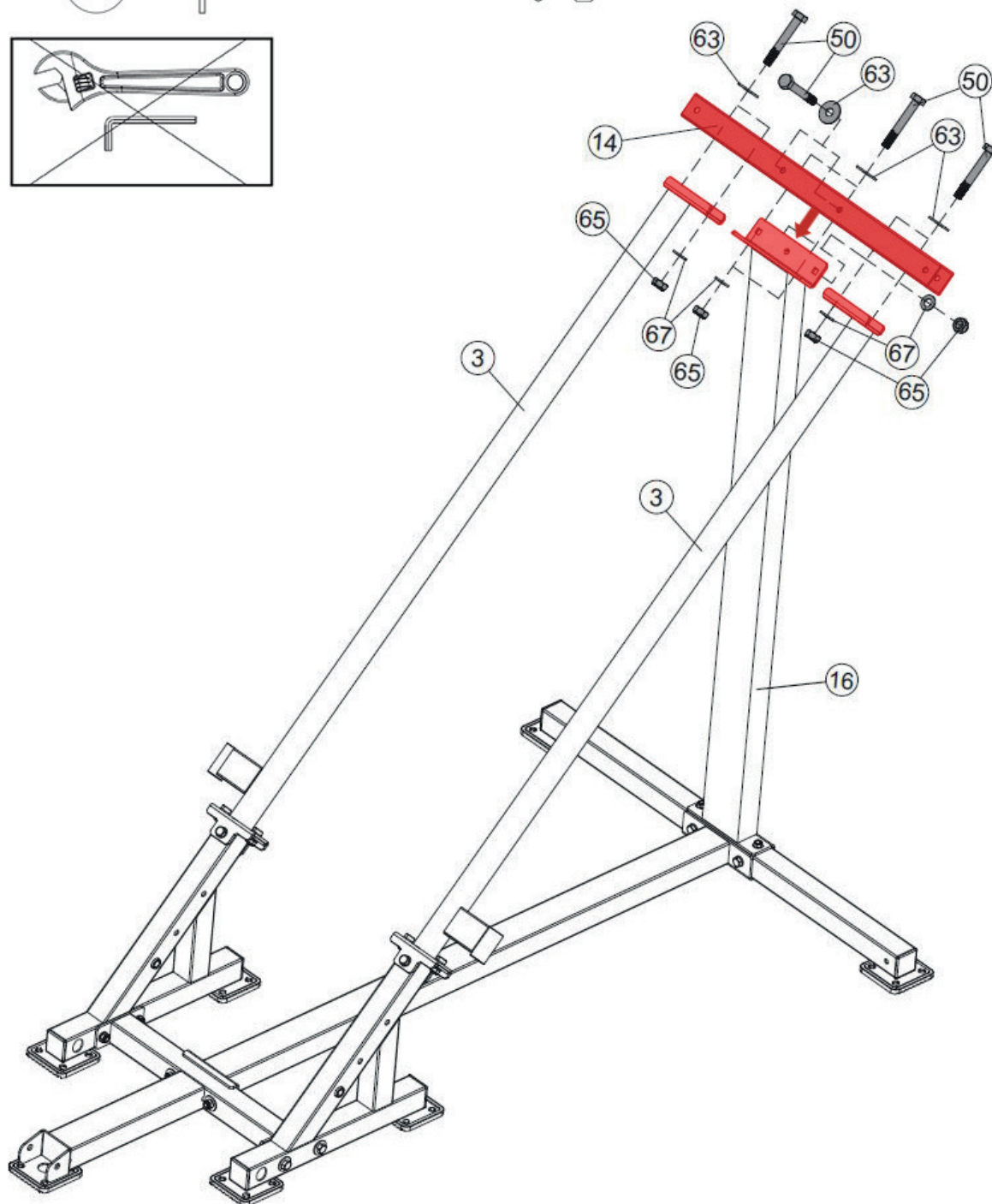
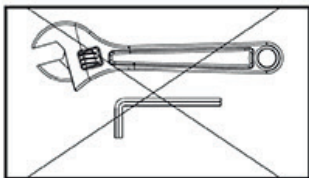
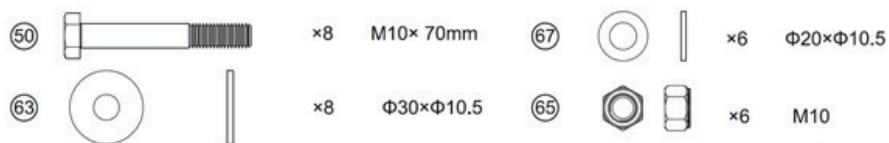


56		×4	M10× 25mm	67		×12	Φ20×Φ10.5
61		×2	M10× 75mm	65		×6	M10



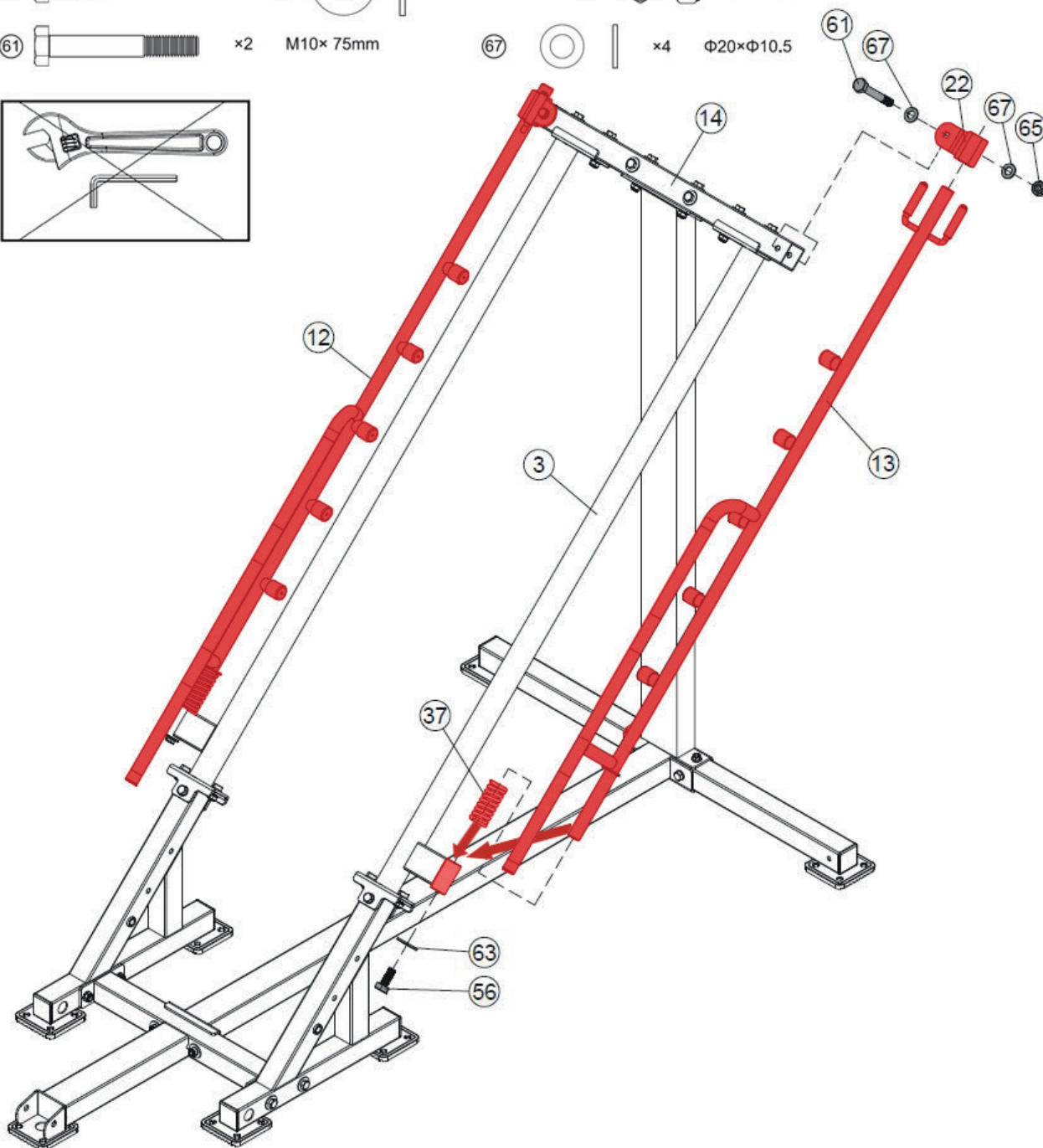
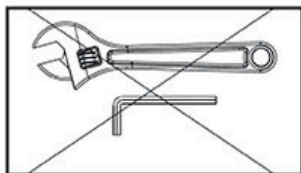
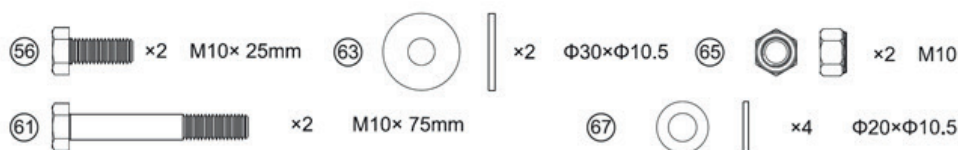
Bočné podporné rámy (3) pripevníte k bočným rámom (1) pomocou 4 skrutiek M10x25 (56), 2 skrutiek M10x75 (61), 12 plochých podložiek (67) a 6 matíc M10 (65).

Upozornenie: V tomto kroku ešte nedoťahujte všetky skrutky a matice.



Horný spojovací rám (14) pripevníte k bočným podporným rámom (3) a k zvislému rámu (16) pomocou 8 skrutiek M10x70 (50), 8 plochých podložiek (63), 6 plochých podložiek (67) a 6 matiek M10 (65).

Upozornenie: V tomto kroku ešte nedotáhujte všetky skrutky a matice.



Upevňovacie puzdro (22) namontujte na horný spojovací rám (14) pomocou skrutky M10x75 (61), 2 plochých podložiek (67) a matice M10 (65).

Potom do upevňovacieho puzdra (22) vsuňte pravý bezpečnostný rám (13). Na spodnú stranu pravého bezpečnostného rámu (13) nasadte pružinu (37) a upevnite ho k profilu na hornom podpornom ráme (3) pomocou skrutky M10x25 (56) a plochej podložky (63).

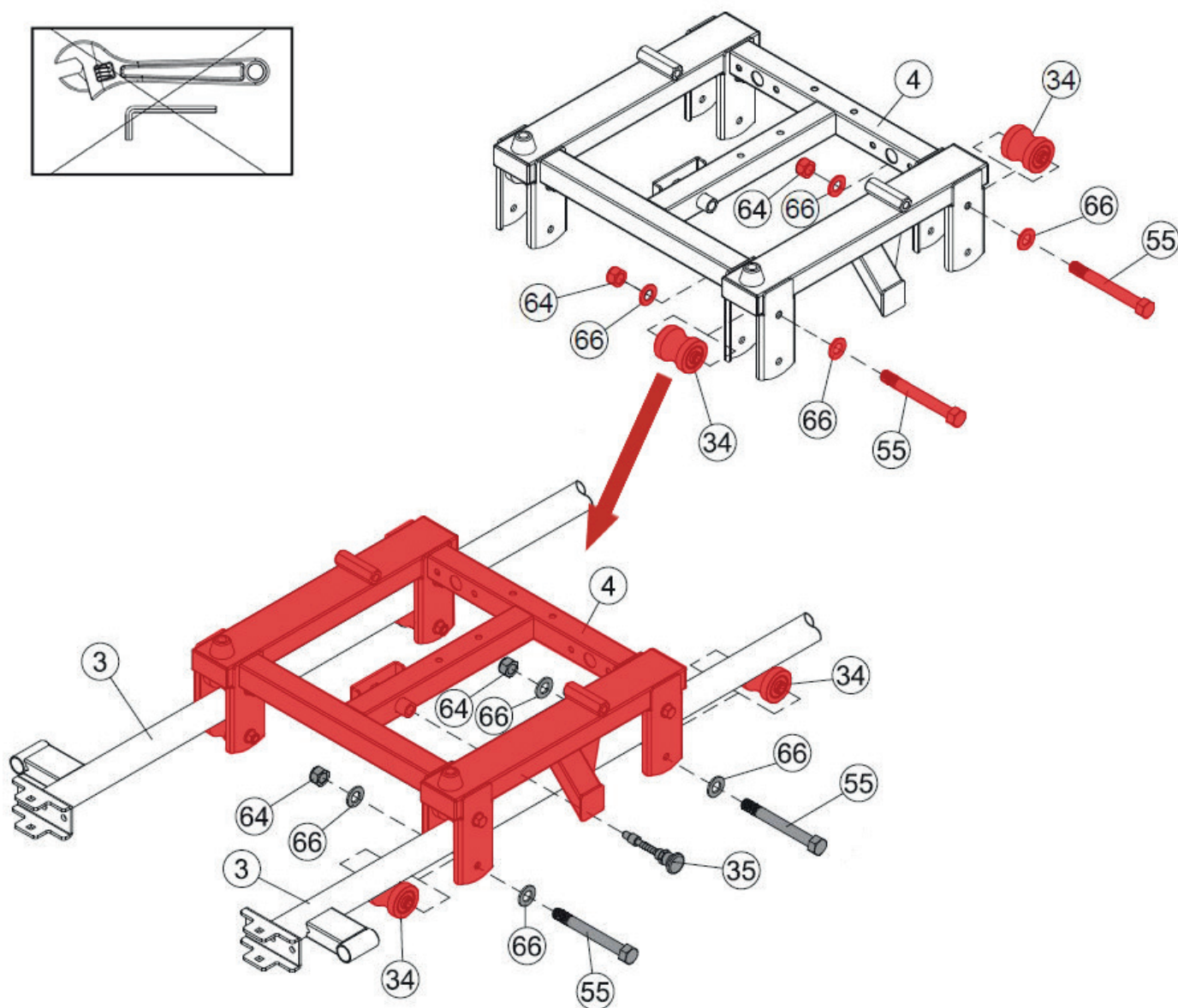
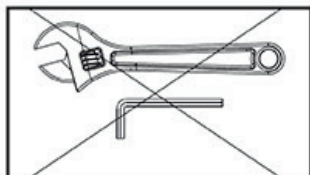
Rovnaký postup montáže opakujte aj pre ľavý bezpečnostný rám (12).

Upozornenie: V tomto kroku ešte nedoťahujte všetky skrutky a matice.



⑤⑤  ×8 M12×105mm ⑥⑥  ×16 $\Phi 24 \times \Phi 13$

⑥④   ×8 M12



Do pojazdného rámu (4) najskôr nainštalujte 4 valčeky (34) pomocou 4 skrutiek M12x105 (55), 8 plochých podložiek (66) a 4 matíc M12 (64).




Pojazdný rám (4) potom nasadíte na horné podporné rámy (3), tak aby sa mohol voľne rolovať.

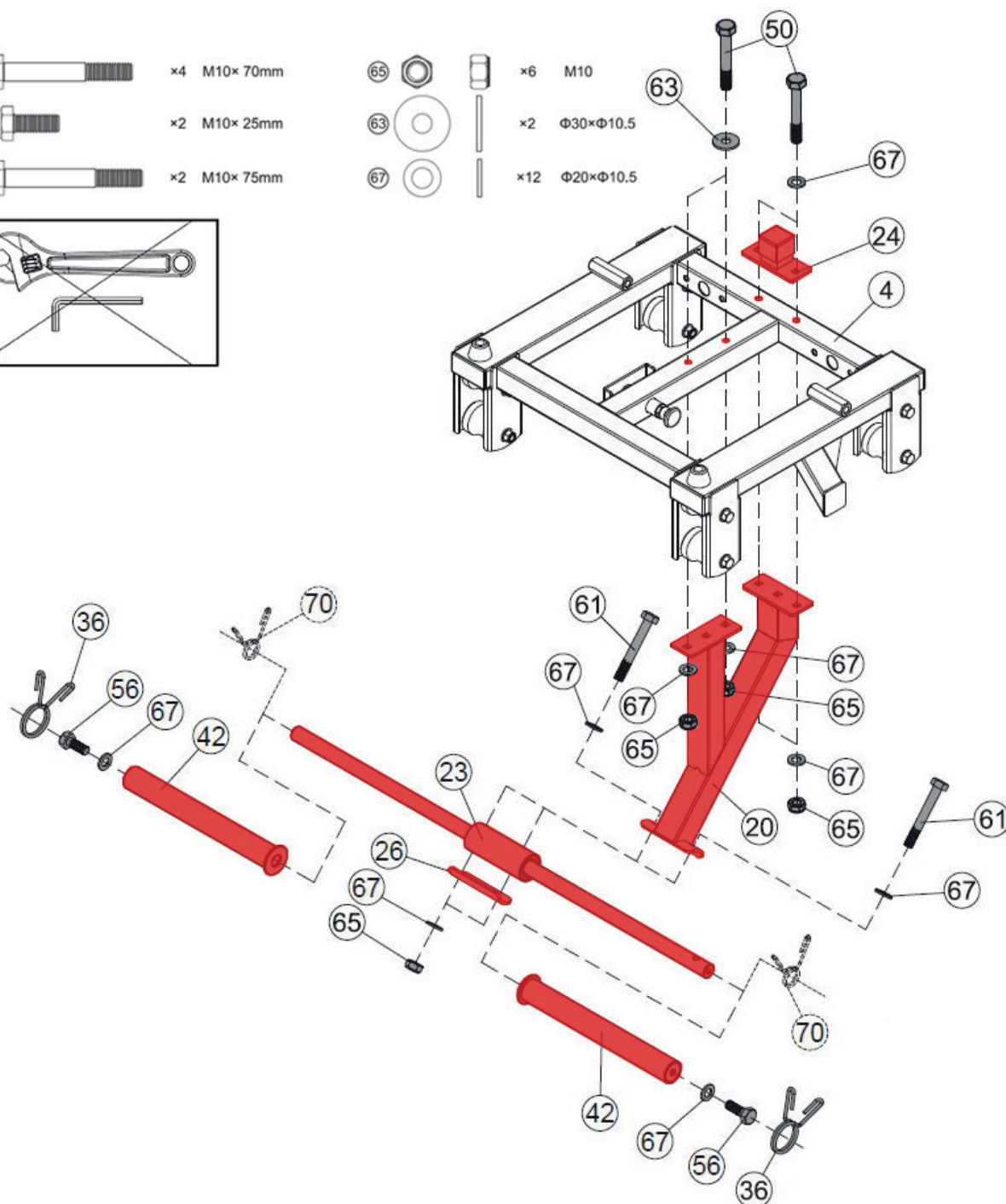
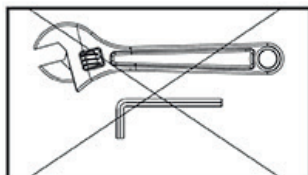
Následne na pojazdný rám (4) pripevníte ďalšie 4 valčeky (34), pomocou 4 skrutiek M12x105 (55), 8 plochých podložiek (66) a 4 matiek M12 (64).

Upozornenie: V tomto kroku ešte nedotáhajte všetky skrutky a matice.



- 50  ×4 M10×70mm
 56  ×2 M10×25mm
 61  ×2 M10×75mm

- 65  ×6 M10
 63  ×2 $\Phi 30 \times \Phi 10.5$
 67  ×12 $\Phi 20 \times \Phi 10.5$



Na pojazdný rám (4) pripevnite rám závažia (20) pomocou kovovej dosičky s dorazom (24), 4 skrutiek M10x70 (50), 6 plochých podložiek (67), 2 plochých podložiek (63) a 4 matiek M10 (65).

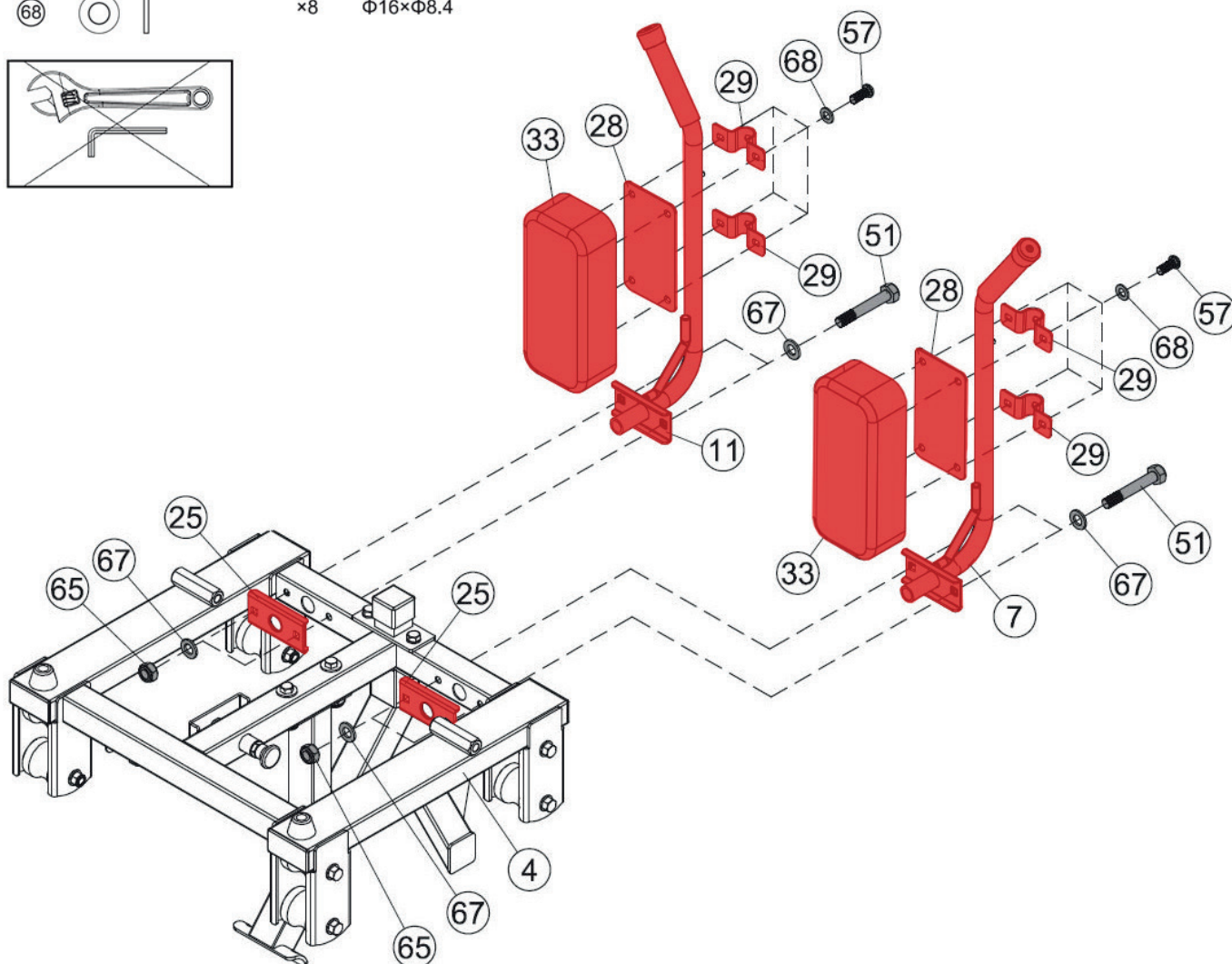
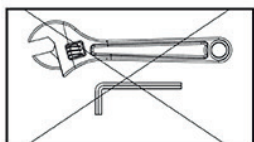
K rámu závažia (20) potom pripevnite hriadeľ na závažie (23) pomocou prehnutej kovovej dosičky (26), 2 skrutiek M10x75 (61), 4 plochých podložiek (67) a 2 matiek M10 (65).

Na hriadeľ závažia (23) potom môžete pripevniť redukcie na olympijské kotúče (42). Na montáž použijete 2 skrutky M10x25 (56) a dve ploché podložky (67). Na zaistenie kotúčov môžete použiť malé pružinové uzávery (70), alebo veľké pružinové uzávery (36).

Upozornenie: V tomto kroku ešte nedoťahujte všetky skrutky a matice.



- | | | | | | | | |
|----|--|----|-----------|----|--|----|-----------|
| 51 | | x4 | M10x 65mm | 65 | | x4 | M10 |
| 57 | | x8 | M8x 20mm | 67 | | x8 | Φ20xΦ10.5 |
| 68 | | x8 | Φ16xΦ8.4 | | | | |



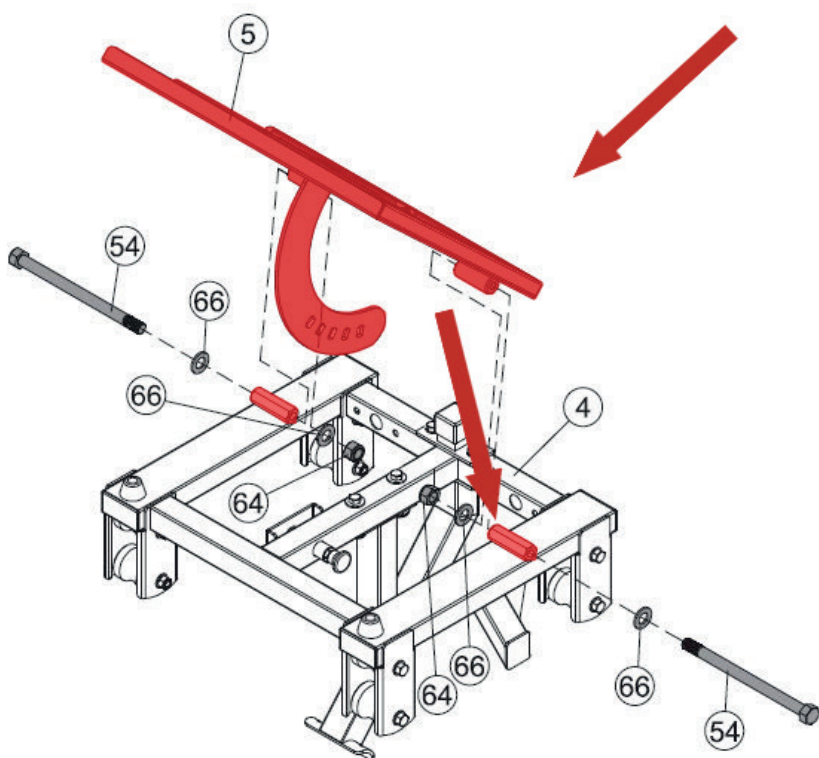
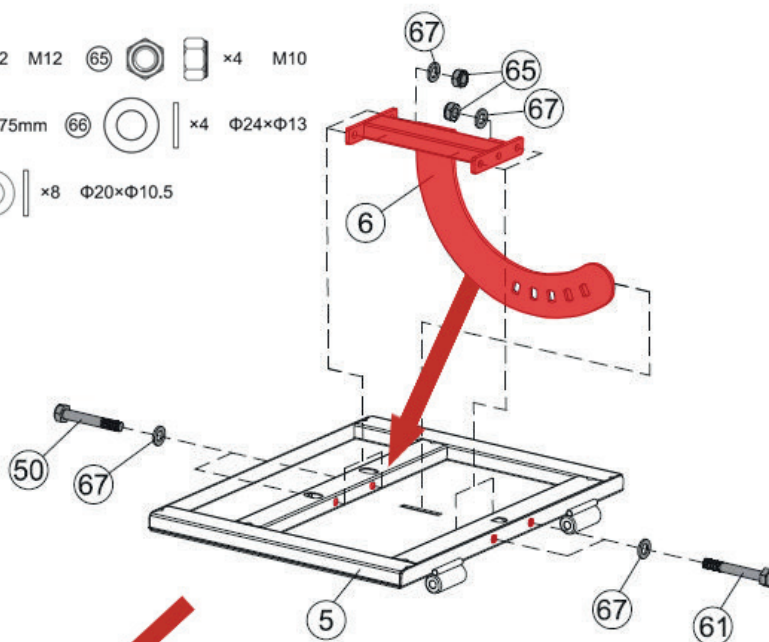
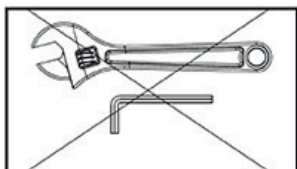
Penové opierky (33) spoločne s kovovými doskami (28) pripevnite k ľavej ramennej rukoväti (7) a k pravej ramennej rukoväti (11) pomocou 4 kovových objímok (29), 8 skrutiek M8x20 (57) a 8 plochých podložiek (68).

Ľavú ramennú rukoväť (7) a pravú ramennú rukoväť (11) pripevnite k pojazdnému rámu (4) pomocou 2 kovových dosičiek (25) a 4 skrutiek M10x65 (51), 8 plochých podložiek (67) a 4 matíc M10 (65).

Upozornenie: V tomto kroku ešte nedotáhajte všetky skrutky a matice.



- 50 ×2 M10×70mm 64 ×2 M12 65 ×4 M10
 54 ×2 M12×175mm 66 ×4 Φ24×Φ13
 61 ×2 M10×75mm 67 ×8 Φ20×Φ10.5



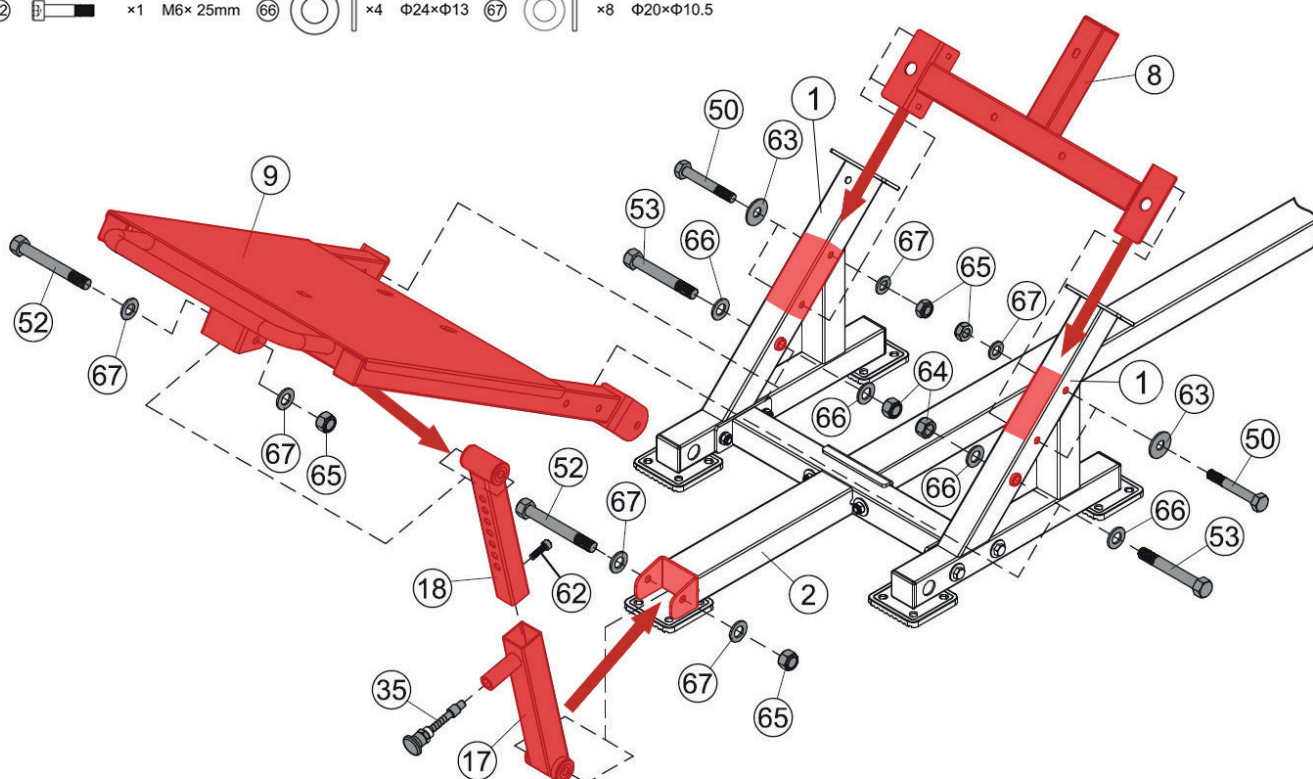
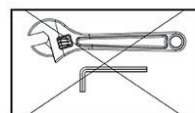
Horný rám nastavenia sklonu (6) pripevnite najskôr k hornej platforme pre nohy (5) pomocou 2 skrutiek M10x70 (50), 2 skrutiek M10x75 (61), 8 plochých podložiek (67) a 4 matiek M10 (65).

Hornú platformu pre nohy (5) následne pripevnite k pojazdnému rámu (4) pomocou 2 skrutiek M12x175 (54), 4 plochých podložiek (66) a 2 matiek M12 (64).

Upozornenie: V tomto kroku ešte nedoťahujte všetky skrutky a matice.



50		×4 M10× 70mm	63		×4 Φ30×Φ10.5
52		×2 M10× 95mm	64		×2 M12
53		×2 M12× 85mm	65		×6 M10
62		×1 M6× 25mm	66		×4 Φ24×Φ13
			67		×8 Φ20×Φ10.5



Rám sedadla (8) pripevnite k bočným rámom (1) pomocou 4 skrutiek M10x70 (50), 4 plochých podložiek (63), 4 plochých podložiek (67) a 4 matíc M10 (65).

Stĺpik pre nastavenie sklonu opierky (18) vložte do rámu nastavenia sklonu (17) a zaistite ho pomocou skrutky M6x25 (62) a zaistovacieho kolíka (35).

Rám nastavenia sklonu opierky (18) následne pripevnite k zadnému spojovaciemu rámu (2) pomocou skrutky M10x95 (52), 2 plochých podložiek (67) a matky M10 (65).

Rám opierky (9) pripevnite k bočným rámom (1) pomocou 2 skrutiek M12x85 (53), 4 plochých podložiek (66) a 2 matiek M12 (64).

Rám opierky (9) tiež pripevnite k stĺpiku pre nastavenie sklonu opierky (18) pomocou skrutky M10x95 (52), 2 plochých podložiek (67) a matky M10 (65).

Upozornenie: V tomto kroku ešte nedotáhajte všetky skrutky a matice.



51  ×4 M10×65mm

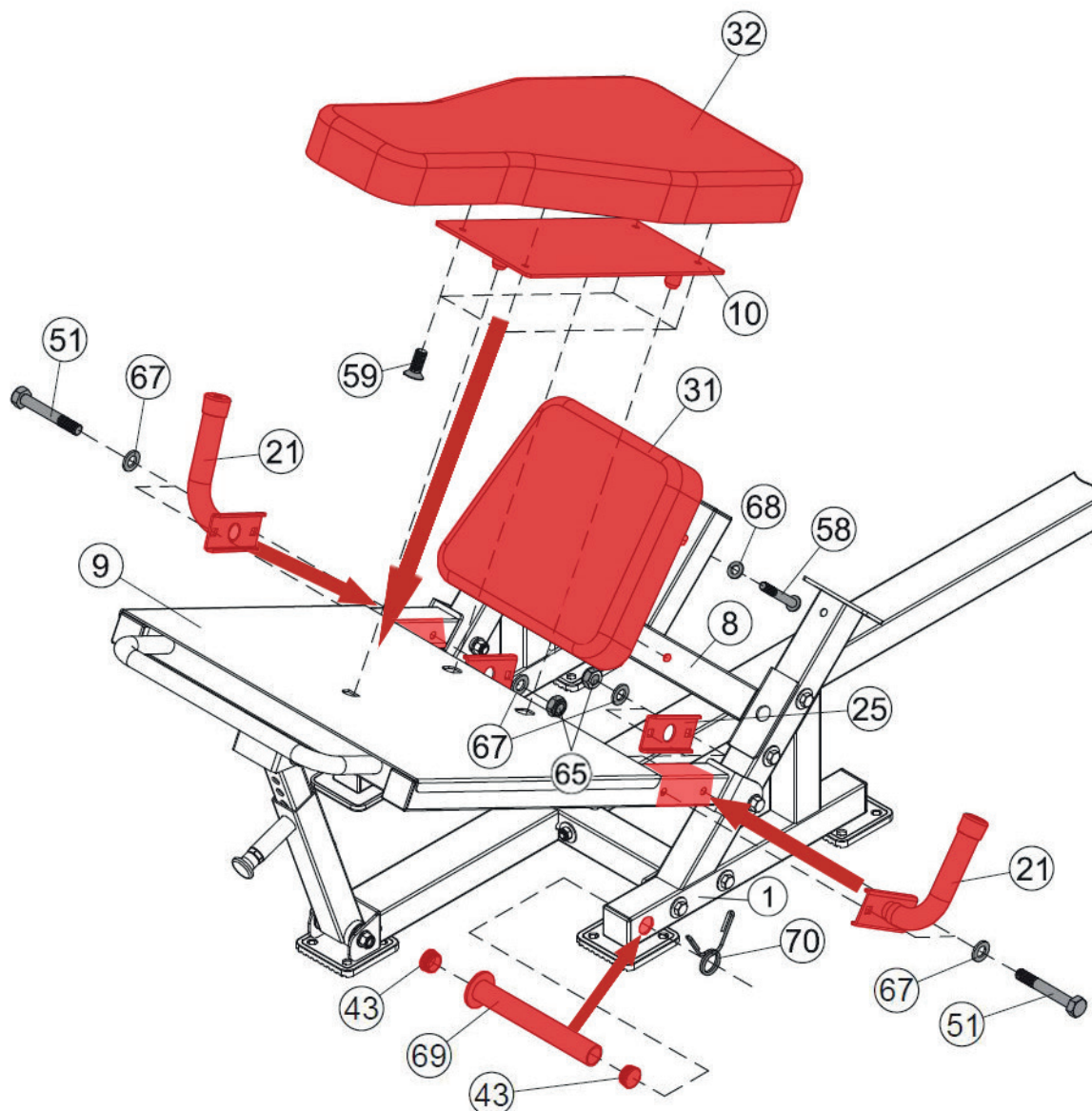
65  ×4 M10

58  ×3 M8×65mm

67  ×8 Φ20×Φ10,5

59  ×4 M8×20mm

68  ×3 Φ16×Φ8,4



Rukoväte (21) namontujte na rám opierky (9) pomocou 4 skrutiek M10x65 (51), 8 plochých podložiek (67) a 4 matiek M10 (65).

Sedadlo (31) pripevnite k rámu sedadla (8) pomocou 3 skrutiek M8x65 (58) a plochých podložiek (68).

Na chrbtovú opierku (32) najskôr primontujte dosku opierky (10) pomocou 4 skrutiek M8x20 (59). Opierku (32) potom nasadte na rám opierky (9).

Odkladacie tŕne (69) prestrčte cez otvory v bočných rámoch (1) a na ich konce nacvaknite plastové krytky (43). K tŕňom (69) sú k dispozícii aj pružinové uzávery (70).

Upozornění: Po tomto kroku pevně dotáhněte všechny šrouby a matice z celé montáže!



VAROVANIE: Pred začatím akéhokoľvek cvičebného programu sa poraďte s lekárom. Posúdenie Vášho stavu lekárom je obzvlášť dôležité, ak ste starší ako 35 rokov alebo trpíte akýmikoľvek zdravotnými ťažkosťami. Nasledujúce pokyny Vám pomôžu rozvrhnúť cvičebný program. Pre konkrétne informácie o cvičení si kúpte vhodnú knihu alebo sa poraďte s lekárom. Pre dosiahnutie dobrých výsledkov je nutné dodržiavať správne stravovanie a mať dostatok odpočinku.

PRIEBEH CVIČENIA

Zahrievacia fáza – Počas prvých 5 - 10 minút cvičenia robte jednoduché cviky a cviky pre pretiahnutie tela. Počas tejto fázy by malo dôjsť k zvýšeniu telesnej teploty, tepovej frekvencie a rozprúdenie krvného obehu.

Fáza cvičenia na stroji – Počas tejto fázy udržiajte tepovú frekvenciu na požadovanej hodnote. Počas prvých pár týždňov cvičenia neudržiajte tepovú frekvenciu v tréningovej zóne dlhšie ako 20 minút. Pri cvičení dýchajte pravidelne a zhlboka, nikdy dych nezadržujte.

Skľudnenie po cvičení – Po cvičení sa ešte 5 - 10 minút ponaťahujte. Ponaťahovaním po cvičení predchádzate problémom po cvičení a zvyšuje sa pružnosť svalov.

FREKVENCIA CVIČENIA

Pre udržanie alebo zlepšenie Vašej kondície odporúčame cvičiť 3x týždenne s aspoň jedným dňom voľna medzi tréningami. Po pár mesiacoch cvičenia môžete frekvenciu tréningov zvýšiť až na 5 tréningov týždenne. Zapamätajte si, že pre dosiahnutie dobrých výsledkov musí byť cvičenie pravidelné a stať sa pre Vás zábavnou zložkou Vášho života.



Správne držanie tela pri vykonávaní cvikov je vždy znázornené na príslušnom obrázku. Prevádzajte voľné a plynulé pohyby, nikdy nekmitajte.

1. Predklon k špičke chodidiel

Stojte s mierne pokrčenými nohami v kolenách a pomaly sa predkloňte, nohy pomaly naťahujte. Uvoľnite Váš chrbát a ramená a snažte sa pritiahnúť k palcom na nohách. V krajnej polohe zotrvaťe, až kým napočítate do 19. Cvik opakujte aspoň 3x.



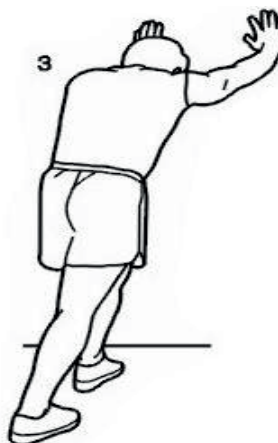
2. Pretiahnutie kolenných šliach

Sadnite si a jednu nohu natiahnite. Chodidlo druhej nohy pritiahnite čo najviac k sebe a oprite ho o vnútornú stranu stehna napnutej nohy. Snažte sa predkloniť čo najviac k palcu tak, aby noha bola napnutá. V krajnej polohe zotrvaťe, až kým napočítate do 19. Cvik opakujte aspoň 3x na každú nohu.



3. Pretiahnutie lýtok a Achillových šliach

Postavte sa k stene, jednu nohu posuňte smerom dozadu, ľahko sa predkloňte a zaprite sa rukami o stenu. Zadnú nohu držte napnutú, celá plocha chodidla zadnej nohy je na zemi, pätu zatlačte do zeme. Prednú nohu pokrčte v kolene. V krajnej polohe zotrvaťe, až kým napočítate do 19. Cvik opakujte aspoň 3x na každú nohu.



4. Pretiahnutie kvadricepsov

Pre lepšiu rovnováhu sa oprite jednou rukou o stenu, nohu vzdialenejšiu od steny pokrčte v kolene a uchopte ju za priehlavok. Snažte sa pritiahnúť päť čo najbližšie k zadku, kolená nechajte vedľa seba, nepredkláňajte sa. V krajnej polohe zotrvaťe, až kým napočítate do 19. Cvik opakujte aspoň 3x na každú nohu.



5. Pretiahnutie vnútornej strany stehna

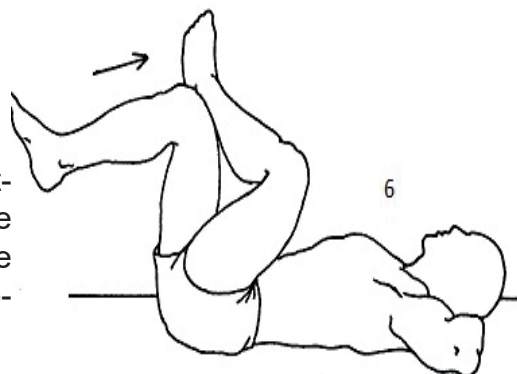
Sadnite si a pritiahnite k sebe chodidlá a pokrčené kolená tlačte pocitovo smerom k zemi. Snažte sa s rovným chrbtom predkloniť smerom k chodidlám. V krajnej polohe zotrvaťe, až kým napočítate do 19. Cvik opakujte aspoň 3x.





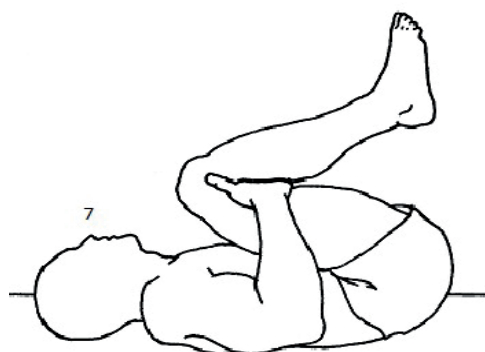
6. Pretiahnutie ohýbačov bedier, sedacie svaly

V ľahu na chrbte prekrižte dolné končatiny tak, že sa ľavé lýtko opiera o pravé koleno. Uvoľnite sa, s výdychom priťahujte pravé koleno smerom k brade. Hlavu, ramená a lakty držte celou plochou na zemi. V krajnej polohe zotrvajte, kým napočítate do 19. Cvik opakujte na každú stranu aspoň 3x.



7. Pretiahnutie spodnej časti trupu - bedrovú oblasť

V ľahu na chrbte pokrčte kolená a päty priťahnite k zadku. Uchopte stehná pod kolenami, čím zabránite nadmernému zaťaženiu kolien. Uvoľnite sa, vydýchnite, priťahnite kolená k brade, a zdvihnite boky zo zeme. V krajnej polohe zotrvajte, až kým napočítate do 19. Cvik opakujte aspoň 3x. Po určitej dobe opäť kolená vystrite, zabránite tak možnosti zranenia, alebo kŕči.



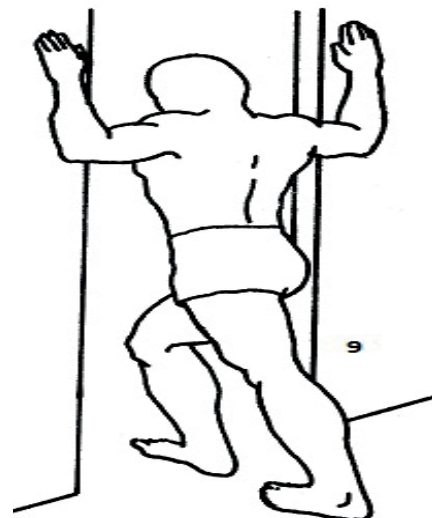
8. Pretiahnutie tricepsových svalov

Postojacky alebo posediačky pokrčte pažu v lakti a dajte ju za hlavu. Dlaň by sa mala dotýkať lopatky. Druhou rukou uchopte pokrčený lakeť, vydýchnite a zatlačte lakeť za hlavou dole. Intenzívnejšie pretiahnutie dosiahneme opretím zdvihnutého lakťa o stenu. V krajnej polohe zotrvajte, až kým napočítate do 19. Cvik opakujte aspoň 3x.



9. Pretiahnutie prsných svalov

Postojacky alebo posediačky pokrčte pažu v lakti a dajte ju za hlavu. Dlaň by sa mala dotýkať lopatky. Druhou rukou uchopte pokrčený lakeť, vydýchnite a zatlačte lakeť za hlavou dole. Intenzívnejšie pretiahnutie dosiahneme opretím zdvihnutého lakťa o stenu. V krajnej polohe zotrvajte, až kým napočítate do 19. Cvik opakujte aspoň 3x.



ÚDRŽBA

Na čistenie zariadenia nie je vhodné používať agresívne čistiace prostriedky. Používajte mäkkú, vlhkú handričku na odstraňovanie špiny a prachu. Odstraňujte stopy potu pretože kyslá reakcia môže poškodiť povrch. Zariadenie je potrebné uchovávať na suchom mieste, aby bolo chránené pred vlhkosťou a koróziou.

Odporúčame pravidelne kontrolovať povrch vodiacich tyčí na multipress, pokiaľ budú tyče na ohmat suché, namažte ich univerzálnym mazivom (napr. WD40).

NAKLADANIE S ODPADMI

OCHRANA ŽIVOTNÉHO PROSTREDIA - Po uplynutí doby životnosti prístroja alebo v okamihu, kedy by oprava bola neekonomická, prístroj nevyhadzujte do bežného odpadu. Za účelom správnej likvidácie výrobok odovzdajte na určených zberných miestach, kde budú prijaté zdarma. Správnu likvidáciu pomôžete zachovať cenné prírodné zdroje a napomáhate prevencii potenciálnych negatívnych dopadov na životné prostredie a ľudské zdravie, čo by mohlo byť dôsledkom nesprávnej likvidácie odpadov. Ďalšie podrobnosti si vyžiadajte od miestneho úradu alebo najbližšieho zberného miesta. Pri nesprávnej likvidácii tohto druhu odpadu môžu byť v súlade s národnými predpismi udelené pokuty.

COPYRIGHT – AUTORSKÉ PRÁVA

Spoločnosť TRINTECO s. r. o. si vyhradzuje všetky autorské práva k obsahu tohto návodu na použitie. Autorské právo zakazuje reprodukciu častí tohto návodu alebo ako celku treťou stranou bez výslovného súhlasu spoločnosti TRINTECO s. r. o.. Spoločnosť TRINTECO s. r. o. pre použitie informácií, obsiahnutých v tomto návode na použitie nepreberá žiadnu zodpovednosť za akýkoľvek patent.

ZÁRUČNÉ PODMIENKY, REKLAMÁCIA

Záručné podmienky sa nevzťahujú na závady vzniknuté:

- použitím zariadenia v inom prostredí či na iný účel, než pre ktoré je zariadenie určené
- zavinením užívateľa tzn. poškodenie výrobku neodbornou opravou, neodborným zásahom, nesprávnou montážou, nesprávnou údržbou, mechanickým poškodením
- opotrebením dielov pri bežnom používaní (napr. Gumové a plastové časti, pohyblivé mechanizmy, atď.)
- neodvratnou udalosťou, živelnou pohromou
- nesprávnym zaobchádzaním, či nevhodným umiestnením
- vplyvom nízkej alebo vysokej teploty, pôsobením vody, neúmerným tlakom a nárazmi, úmyselne pozmeneným designom, tvarom, alebo rozmermi.



Dovozce a distributor pro Českou a
Slovenskou republiku
Trinteco spol. s r.o.
Na Štřži 2102/61a, 140 00 Praha 4 – Krč
IČ: 052 54 175 DIČ: CZ05254175
Email: info@trinteco.cz
Telefon: +420 725 552 257