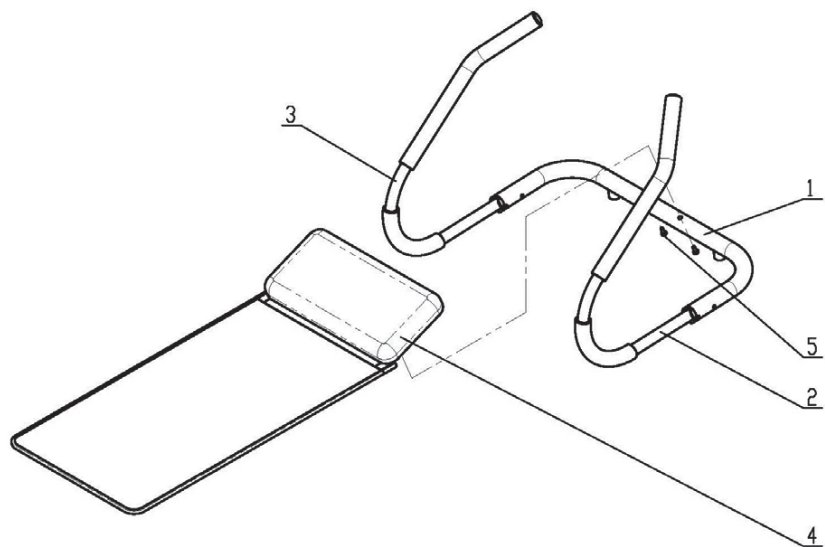
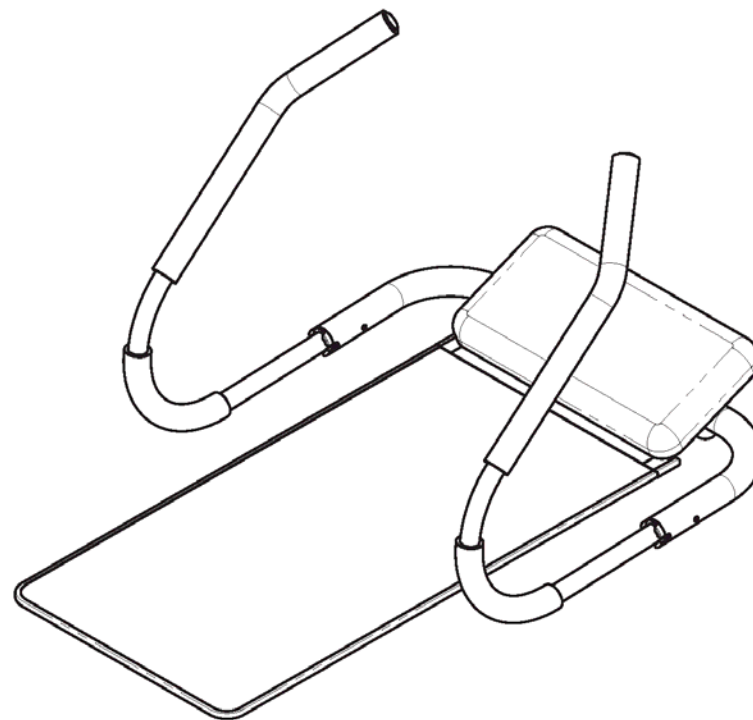


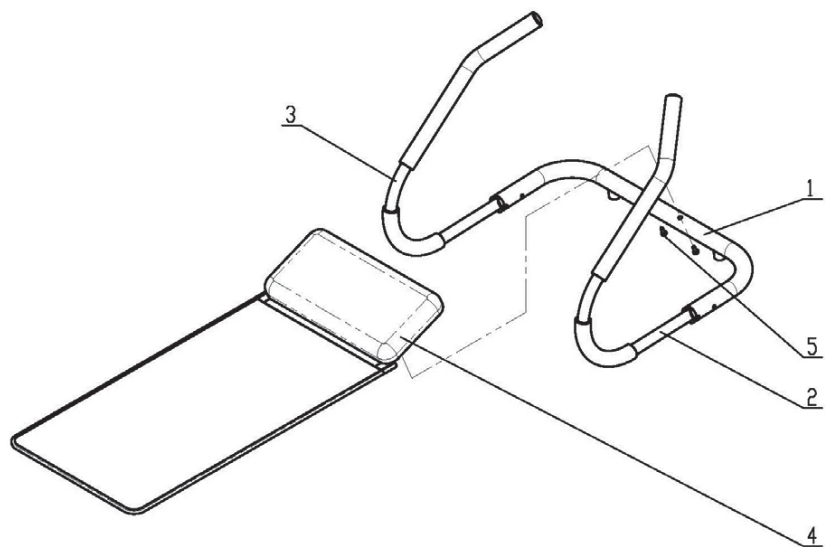
NÁVOD K OBSLUZE



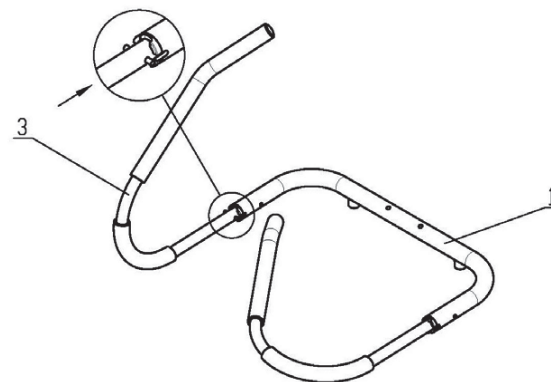
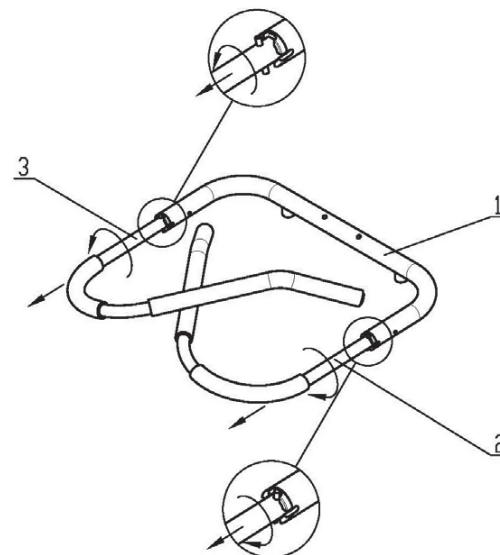
2. krok

Opěrku hlavy (4) namontujte na podpěru opěrky hlavy (1) a upevněte ji šroubem (5).





Č.	Popis	Množství
1	Podpěra opěrky hlavy	1
2	Levá loketní opěrka	1
3	Pravá loketní opěrka	1
4	Opěrka hlavy	1
5	Šroub M6*45	2



1. krok

1. Loketní opěrku (3) vytáhněte dle obrázku a otočte ji proti směru hodinových ručiček do svislé polohy. Poté uvolněte loketní opěrku (3), aby kolík zapadl do drážky pro opěrku hlavy 1.
2. Vytáhněte loketní opěrku (2) a otočte ji ve směru hodinových ručiček do svislé polohy, poté uvolněte loketní opěrku (2), aby kolík zapadl do drážky opěrky hlavy 1.