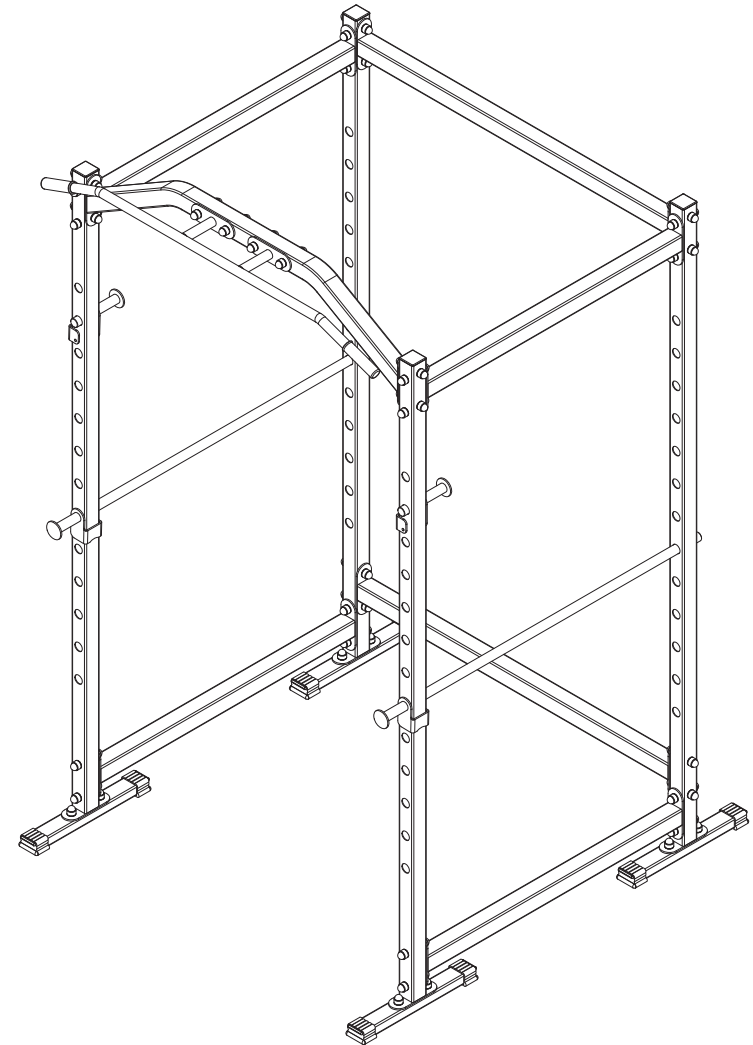


# INSTRUKCJA MONTAŻU

ASSEMBLY INSTRUCTION  
NÁVODK MONTÁŽI

## MS-U112



**MARBO**  **SPORT**  
PROFESSIONAL FITNESS EQUIPMENT  
[www.marbo-sport.pl](http://www.marbo-sport.pl)

## LISTA CZĘŚCI / PARTS LIST / SEZNAM DÍLŮ

MS-U112				
Nr. części (Part no.)	Ilość (Quantity)	Kod	Nazwa części (Part name)	Opis (Details)
1	4		Belka boczna	MS-U112
2	1		Belka górna główna	MS-U112
3	2		Belka pionowa przednia	MS-U112
4	2		Belka pionowa tylna	MS-U112
5	2		Belka tylna	MS-U112
6	2		Blockada druga	MS-U112
9	2		Blockada krótka	MS-U112
10	1		Drążek	MS-U112
11	8	1001795	Guma	50x30
12	2	1001846	Guma	D25x110
13	40	1001793	Nakrętka	M10
14	72	1000320	Podkładka	D10
15	4	2120129	Profil	50x30x1,5x388
16	4	1003924	Zaslepka	50x50x2
17	72	1001994	Zaslepka	M10
18	32	1001864	Śruba	HEX M10x70
19	8	1001861	Śruba	SPH M10x45

## PRZED MONTAŻEM

- ▶ Przeczytaj za nim rozpoczynasz montaż urządzenia pod względem rozpozycji od pierwszego kroku kończąca instrukcją
- ▶ Podczas montażu, podążaj zgodnie z instrukcją
- ▶ Montaż rozpoczni od pierwszego kroku kończąca instrukcją
- ▶ Instrukcja montażu podzielona jest na etapy (kroki), wykonuj jeden etap na raz, dopiero po jego ukończeniu, przejdź do następnego kroku.
- ▶ Jeśli podczas montażu zorientujesz się, że brakuje którejś części, poinformuj nas o tym podając jej numer.
- ▶ Urządzenie musi być sprawdzone co najmniej raz w tygodniu pod względem poziomu dokręcenia śrub, nakrętek i elementów tapicerowanych które mogą się luzować podczas użytkowania urządzenia, a także pod względem zużycia elementów obrotowych

## BEFORE ASSEMBLY

- ▶ This must be read before you start assembling this unit.
- ▶ You must follow the assembly instructions exactly as outlined.
- ▶ Assemble this unit starting at the beginning and work to the end
- ▶ The assembly instructions are set out so that you are only doing one section at a time, therefore you will finish one section and move on to the next.
- ▶ If something is missing when assembling this unit, you must notify us of the part number of the exact nut, bolt or part that is missing.
- ▶ To help you assemble this unit we have used line drawings.
- ▶ Check the line drawings for the exact positioning of the parts.
- ▶ The unit will need to be checked at least once a week for nuts and bolts that can work loose, uphoistered pieces working loose and wear on pivot assemblies.

## PRZED MONTAŻI

- ▶ Przeczytaj si, než začnete s montáží zařízení.
- ▶ Během montáže pracujte podle návodu.
- ▶ Montáž začněte od prvního kroku a ukončete posledním krokem.
- ▶ Návod k montáži je rozdělen do etap (kroků), realizujte jednu etapu do konce, teprve po jejím ukončení přejděte k dalšímu kroku.
- ▶ Zjistíte-li během montáže, že chybí nějaký díl, informujte nás o tom s uvedením jeho čísla.
- ▶ Pro usnadnění montáže jsme v návodu použili montážní linky.
- ▶ Zařízení se musí kontrolovat alespoň jednou týdně, a to ohledně dotažení šroubů, matic a čalouněných prvků, které se mohou uvolňovat během používání zařízení, a také ohledně opotřebení otáčivých prvků.

## POTRZEBNE NARZĘDZIA / TOOLS NEEDED / POTŘEBNÁ NÁŘADÍ

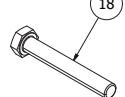
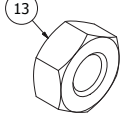
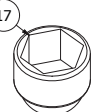
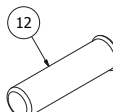
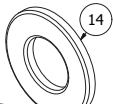


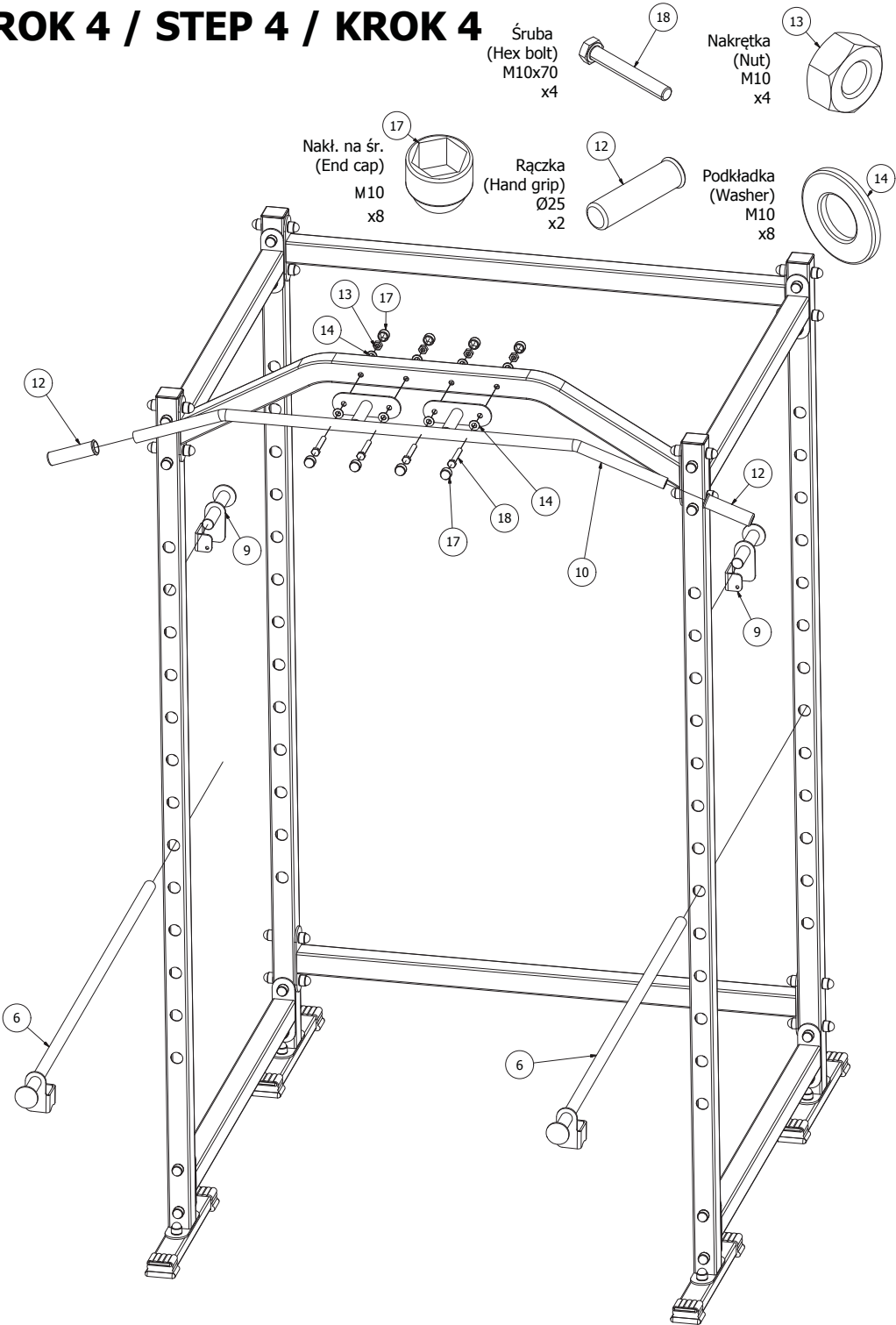
KLUCZ OCKOWY  
KEY FLAT EYE  
2x17



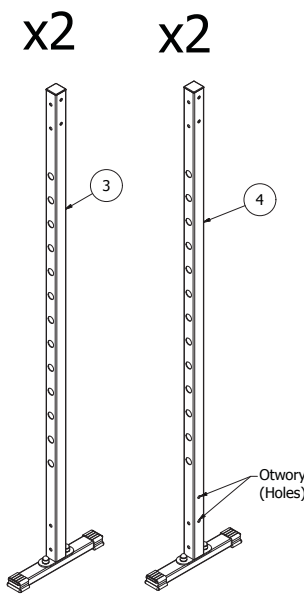
MŁOTEK GUMOWY  
RUBBER HAMMER  
2x17

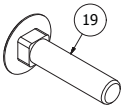
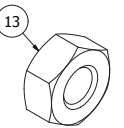
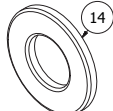
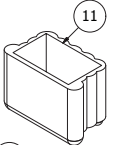
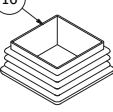
# KROK 4 / STEP 4 / KROK 4

- Śruba (Hex bolt) M10x70 x4 
- Nakrętka (Nut) M10 x4 
- Nakł. na śr. (End cap) M10 x8 
- Rączka (Hand grip) Ø25 x2 
- Podkładka (Washer) M10 x8 



# KROK 1 / STEP 1 / KROK 1



- Śruba (Carriage bolt) M10x45 x8 
- Nakrętka (Nut) M10 x8 
- Podkładka (Washer) M10 x8 
- Guma (Rubber) 50x30 x2 
- Zaślepka (End cap) 50x50 x4 
- Nakł. na śr. (End cap) M10 x8 