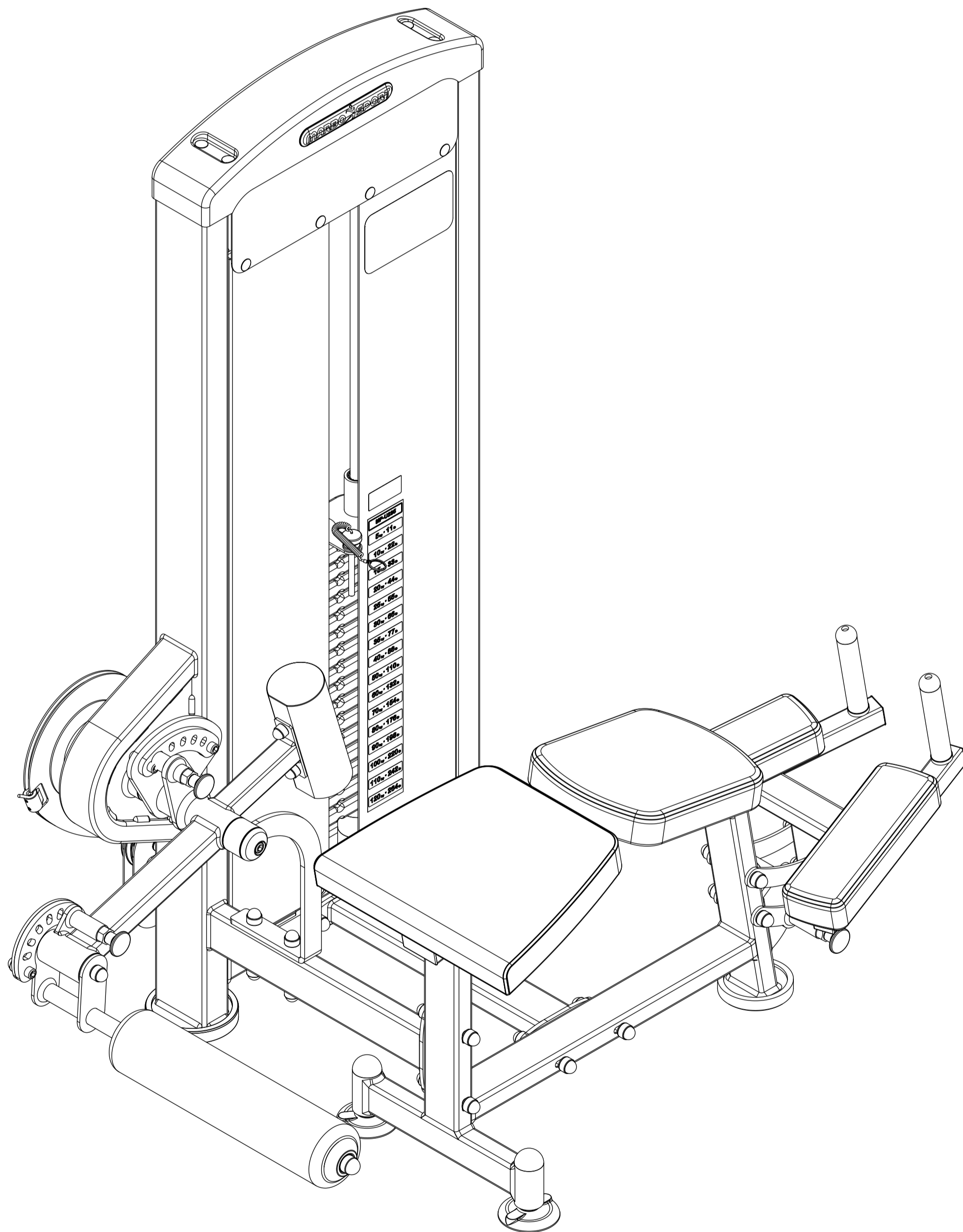


INSTRUKCJA MONTAŻU

ASSEMBLY INSTRUCTION

MASZYNA NA MIĘŚNIE DWUGŁOWE UD
LEG CURL

MP-U235



PRZED MONTAŻEM

- ▶ Przeczytaj to zanim rozpoczniesz montaż urządzenia
- ▶ Podczas montażu, podążaj zgodnie z instrukcją
- ▶ Montaż rozpocznij od pierwszego kroku kończąc na ostatnim.
- ▶ Instrukcja montażu podzielona jest na etapy (kroki), wykonuj jeden etap na raz, dopiero po jego ukończeniu, przejdź do następnego kroku.
- ▶ Jeśli podczas montażu zorientujesz się, że brakuje którejś części, poinformuj nas o tym podając jej numer.
- ▶ Aby ułatwić montaż, zastosowaliśmy w instrukcji linie montażowe.
- ▶ Urządzenie musi być sprawdzane co najmniej raz w tygodniu pod względem poziomu dokręcenia śrub, nakrętek i elementów tapicerowanych które mogą się luzować podczas użytkowania urządzenia, a także pod względem zużycia elementów obrotowych

BEFORE ASSEMBLY

- ▶ This must be read before you start assembling this unit.
- ▶ You must follow the assembly instructions exactly as outlined.
- ▶ Assemble this unit starting at the beginning and work to the end
- ▶ The assembly instructions are set out so that you are only doing one section at a time, therefore you will finish one section and move on to the next.
- ▶ If something is missing when assembling this unit, you must notify us of the part number of the exact nut, bolt or part that is missing.
- ▶ To help you assemble this unit we have used line drawings.
- ▶ Check the line drawings for the exact positioning of the parts.
- ▶ The unit will need to be checked at least once a week for nuts and bolts that can work loose, upholstered pieces working loose and wear on pivot assemblies.

POTRZEBNE NARZĘDZIA / TOOLS NEEDED

MŁOTEK GUMOWY
RUBBER HAMMER



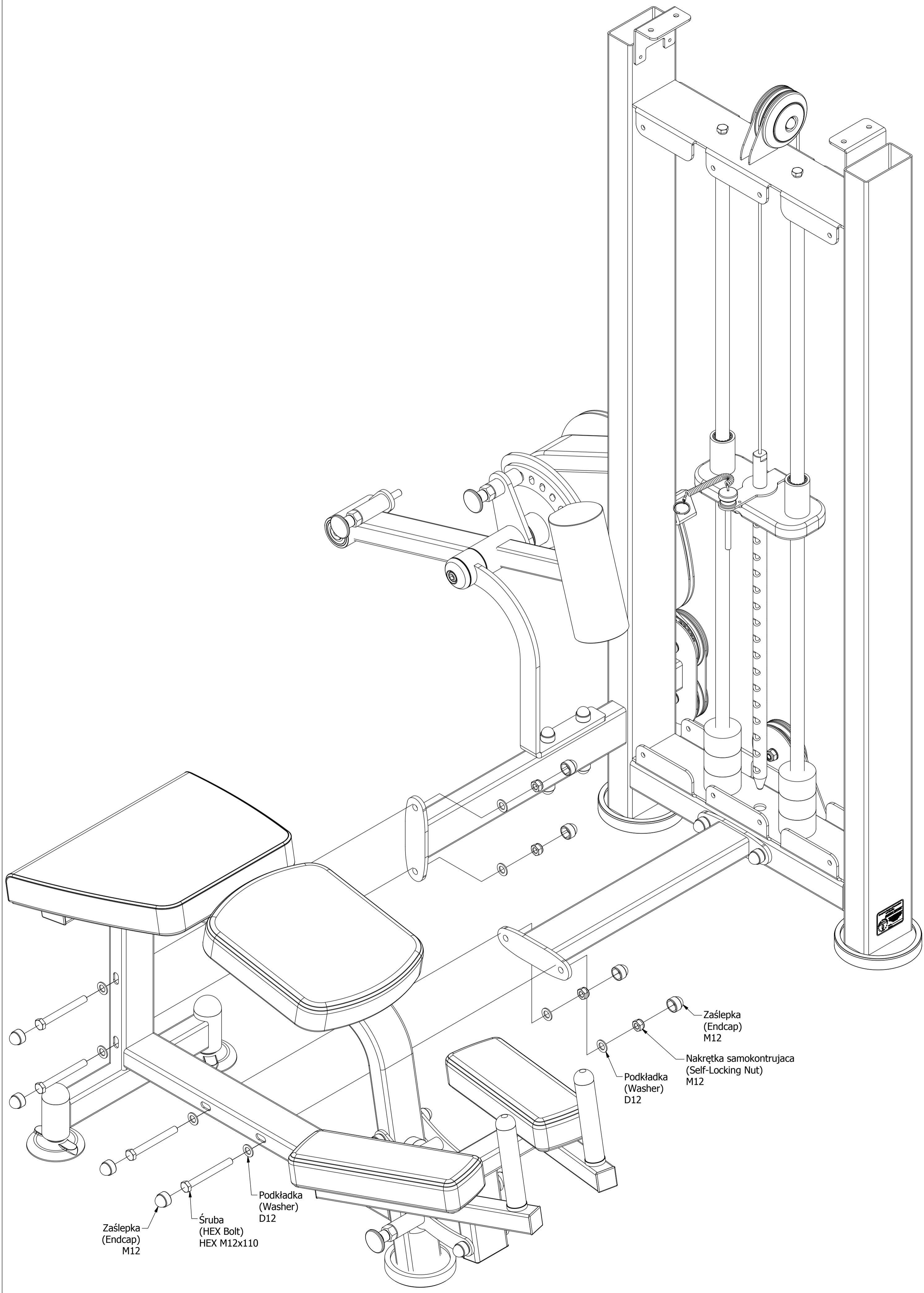
KLUCZ OCZKOWY
KEY FLAT EYE
2x19



KLUCZ IMBUSOWY
HEX KEY
4



KROK 1 / STEP 1



Zaślepka
(Endcap)
M12

Śruba
(HEX Bolt)
HEX M12x110

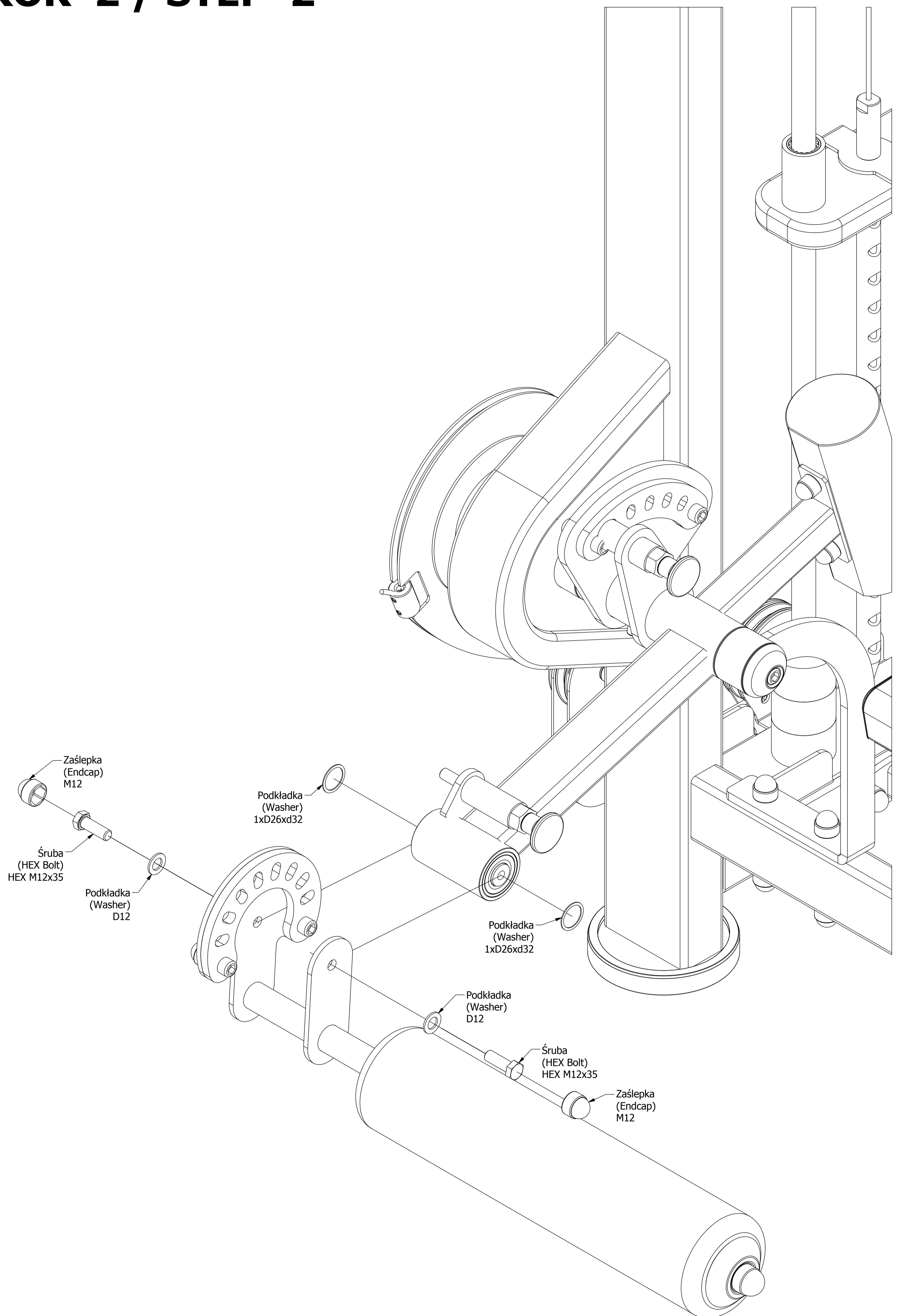
Podkładka
(Washer)
D12

Podkładka
(Washer)
D12

Zaślepka
(Endcap)
M12

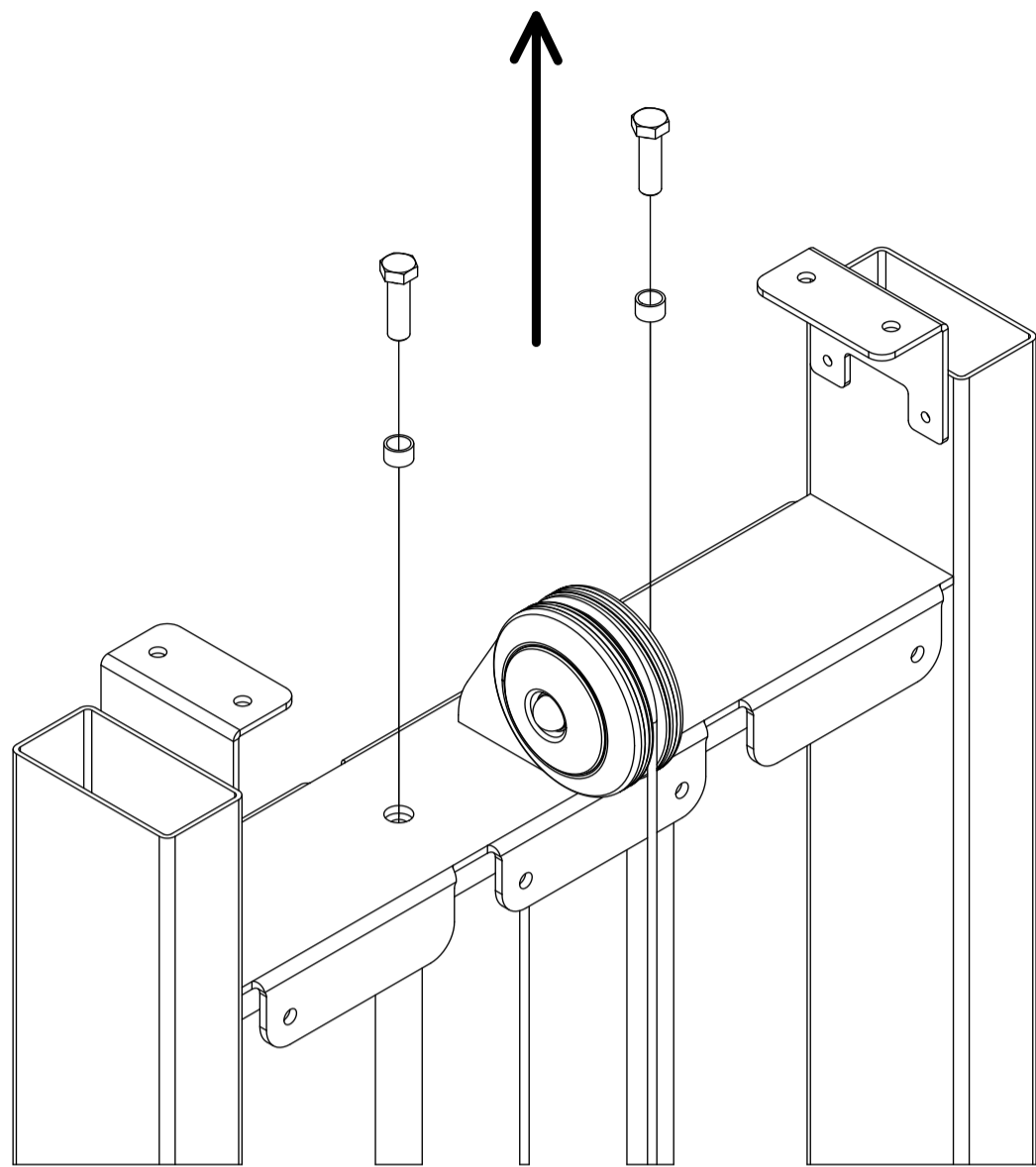
Nakrętka samokontrująca
(Self-Locking Nut)
M12

KROK 2 / STEP 2

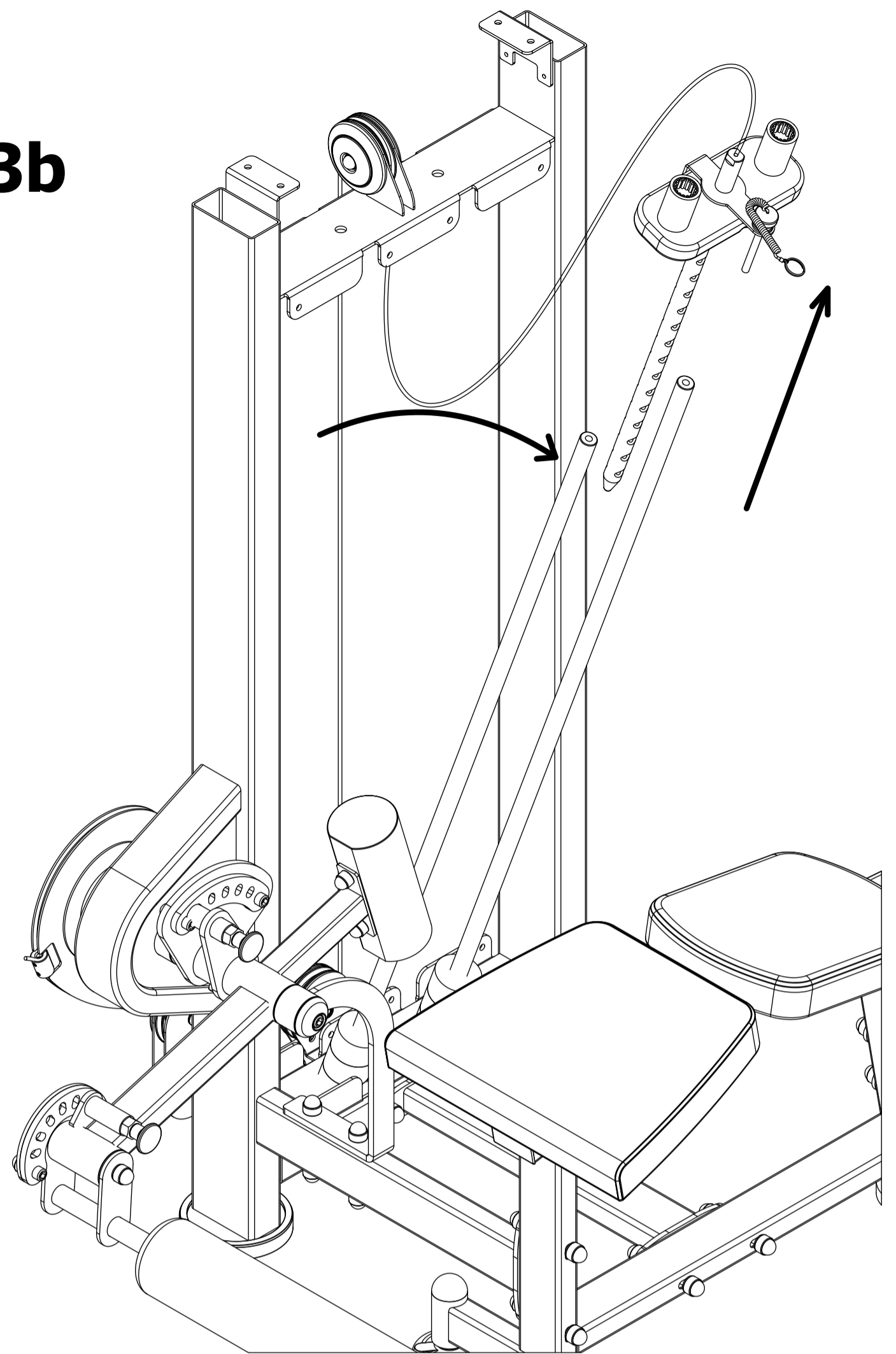


KROK 3/ STEP 3

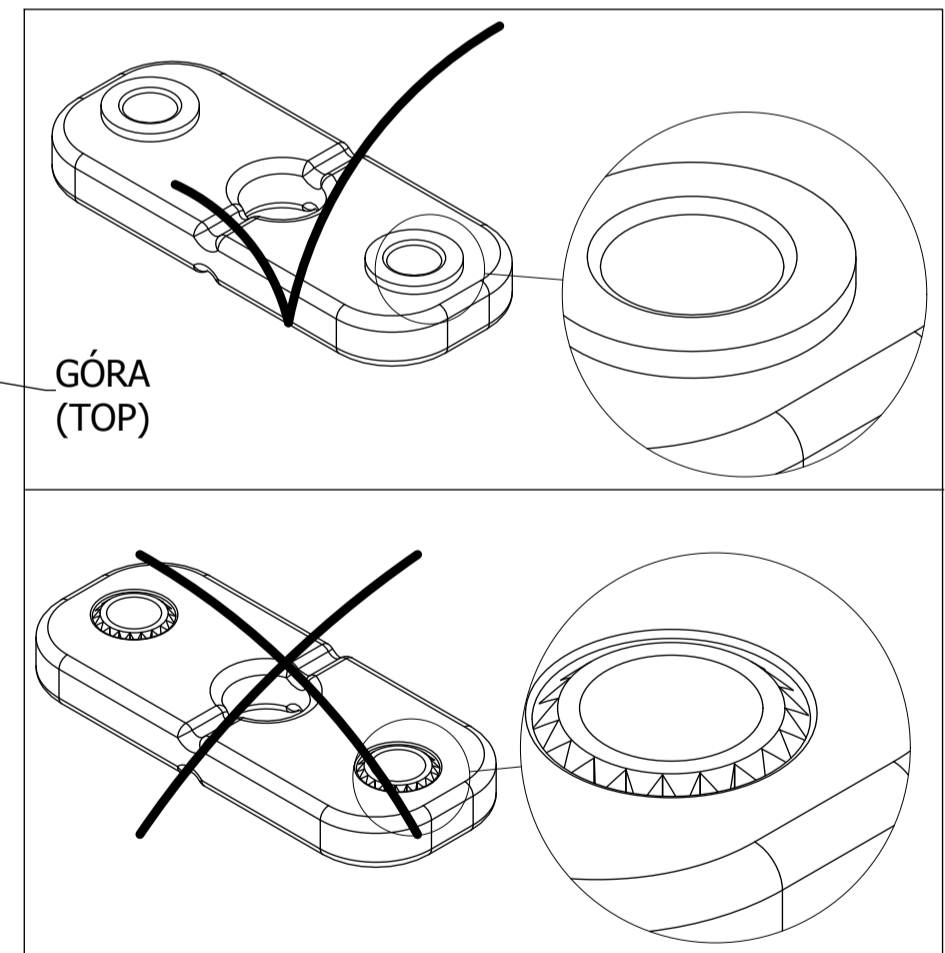
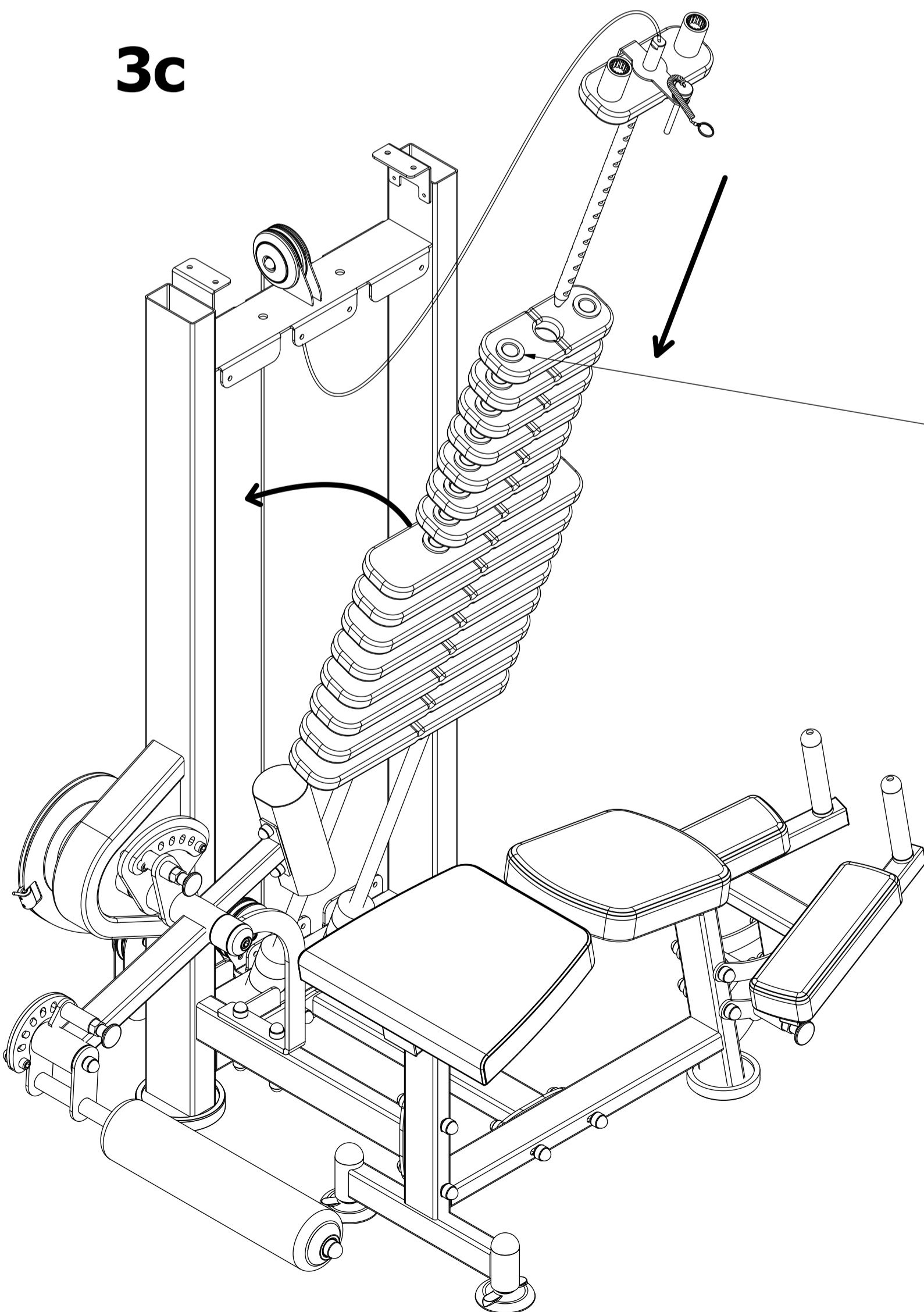
3a



3b



3c

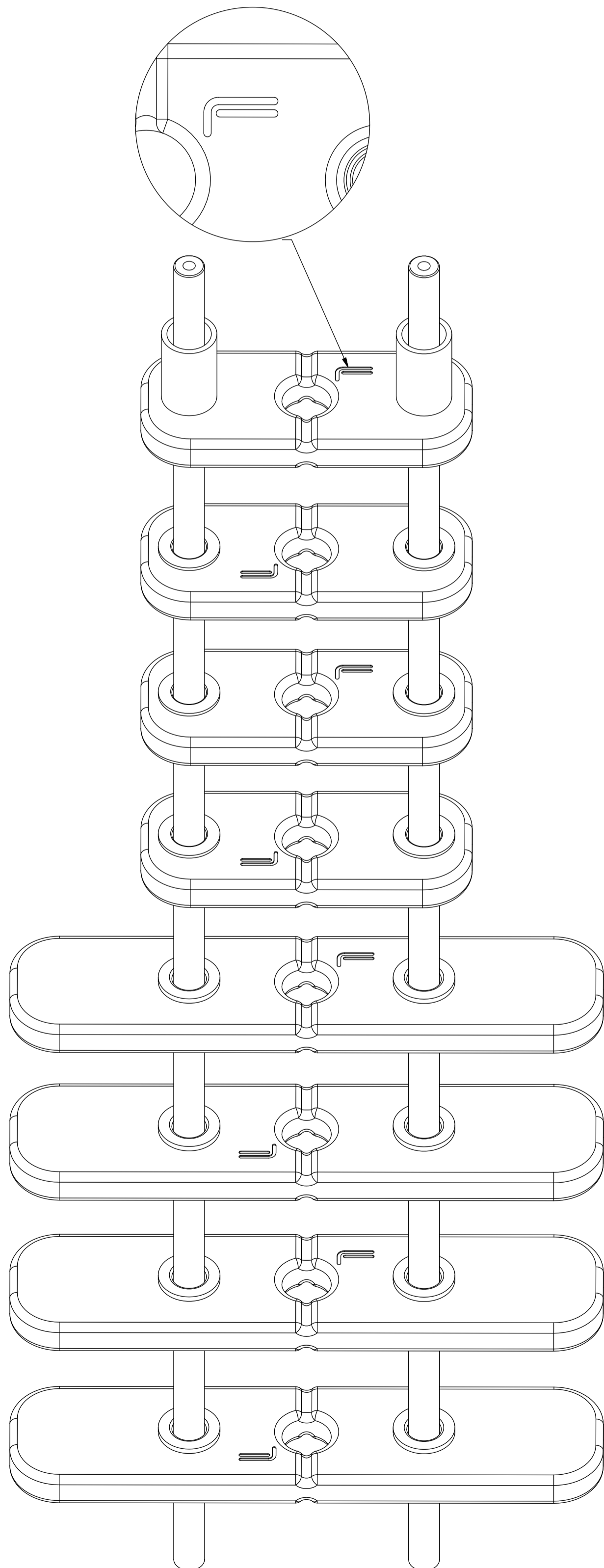


**UWAGA!
ATTENTION!**



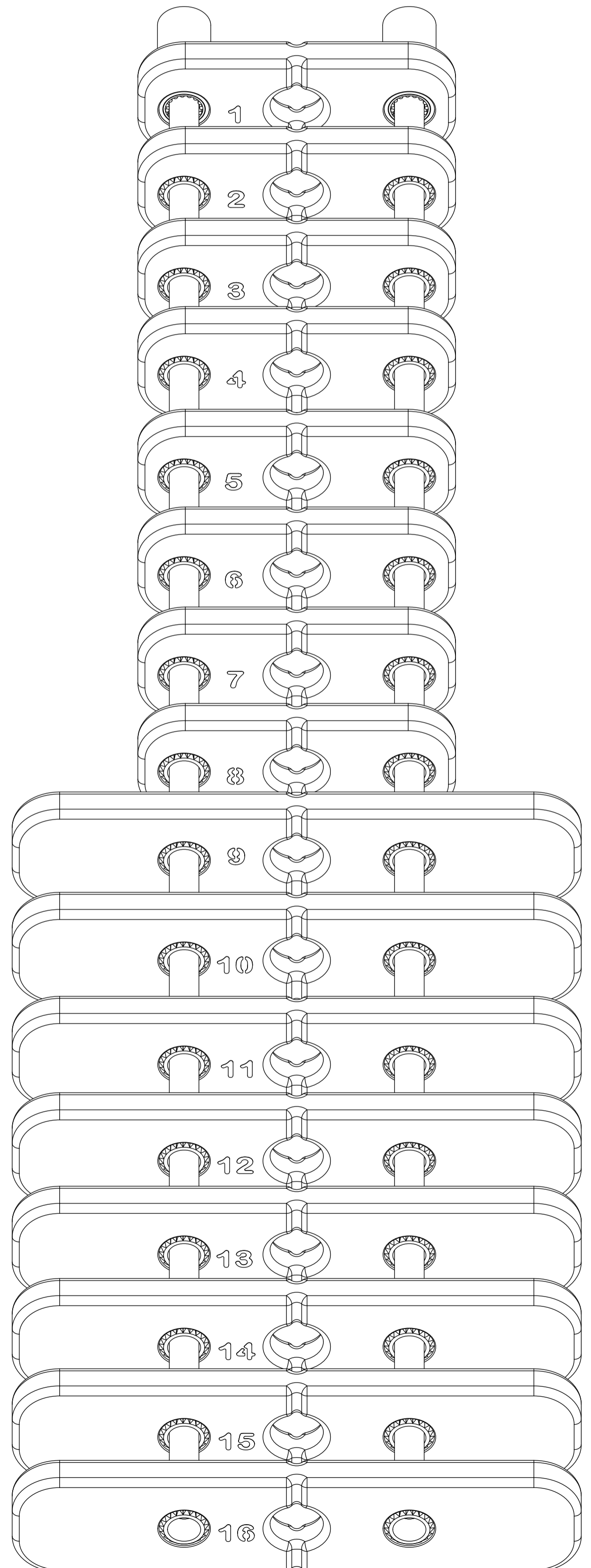
Sztaby w stosach umieszczać
naprzemian literą/logo "F"

(Weights in stack are inserted
alternately "F" letter/logo)

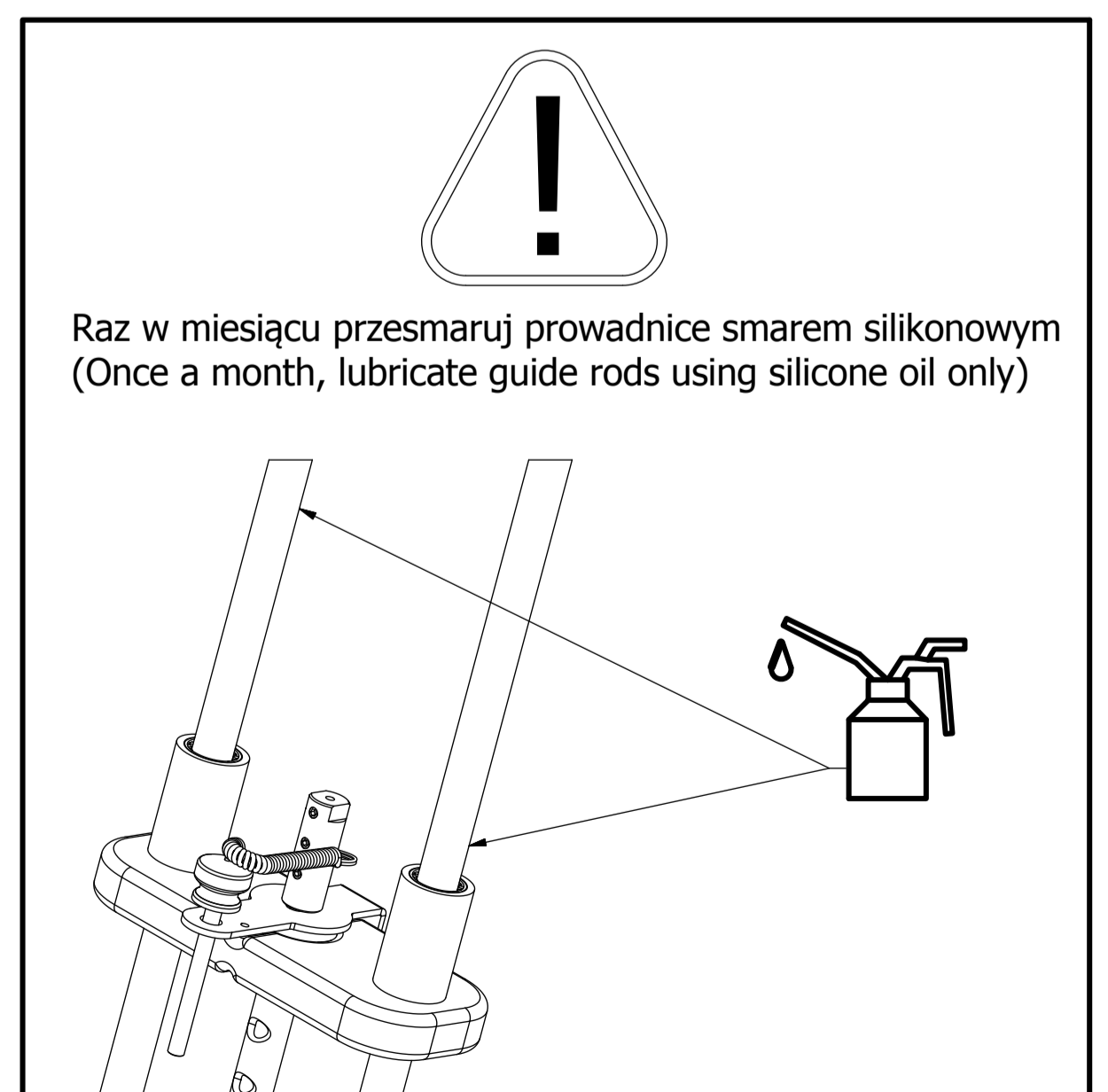
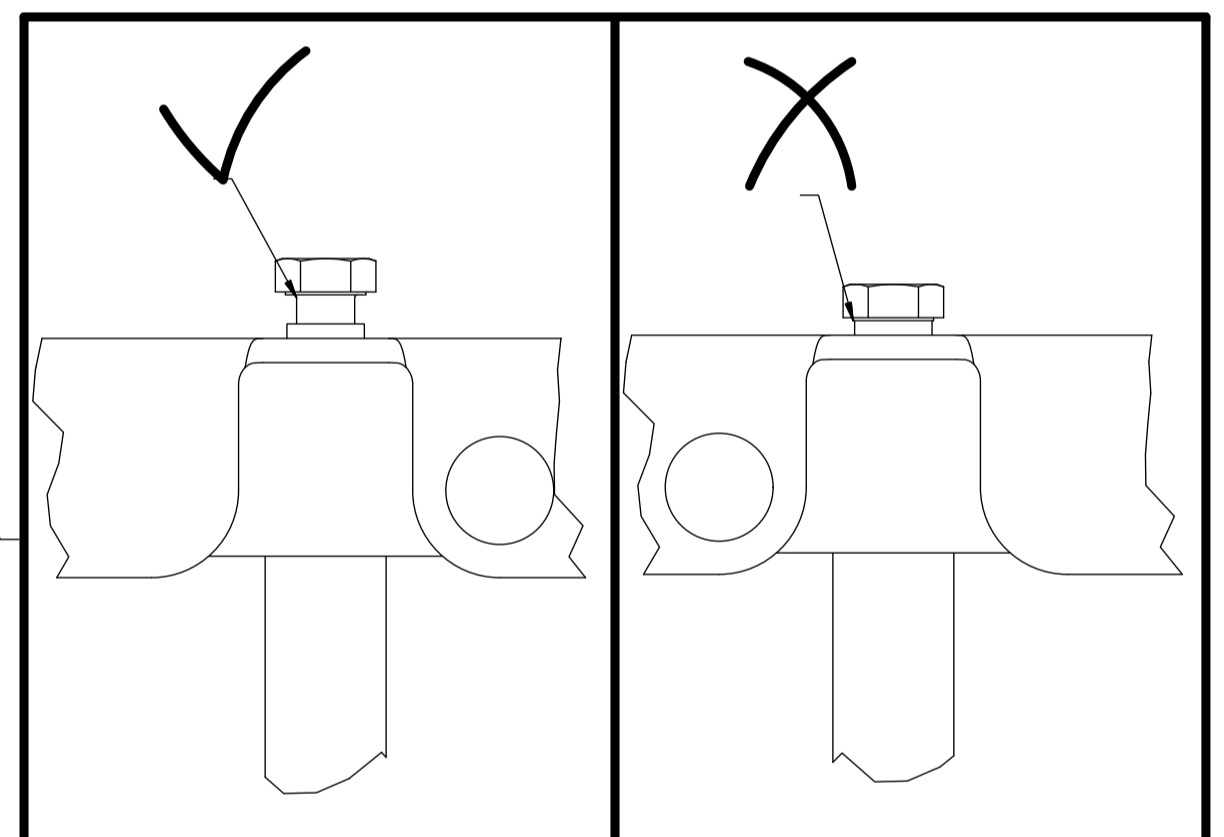
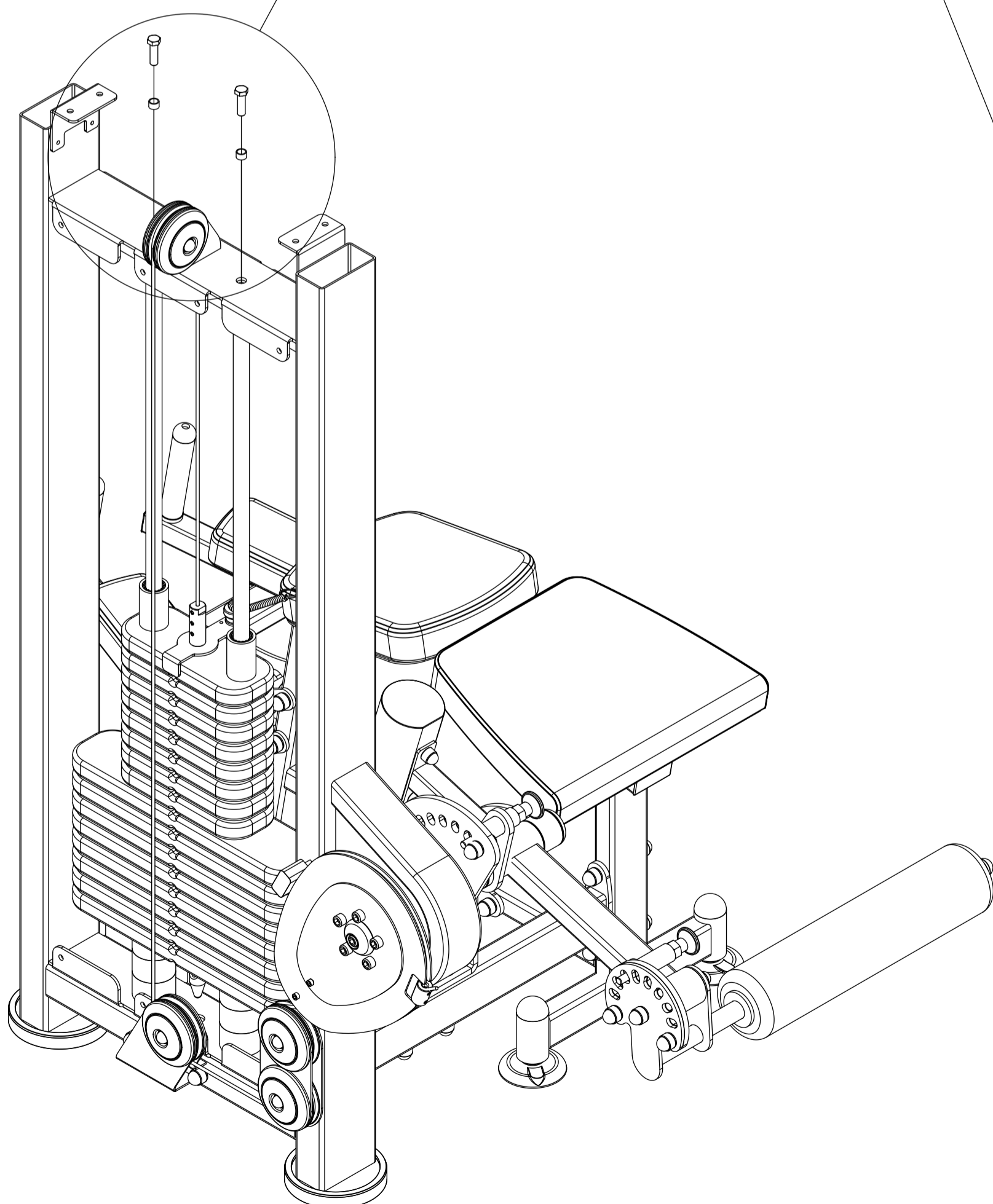
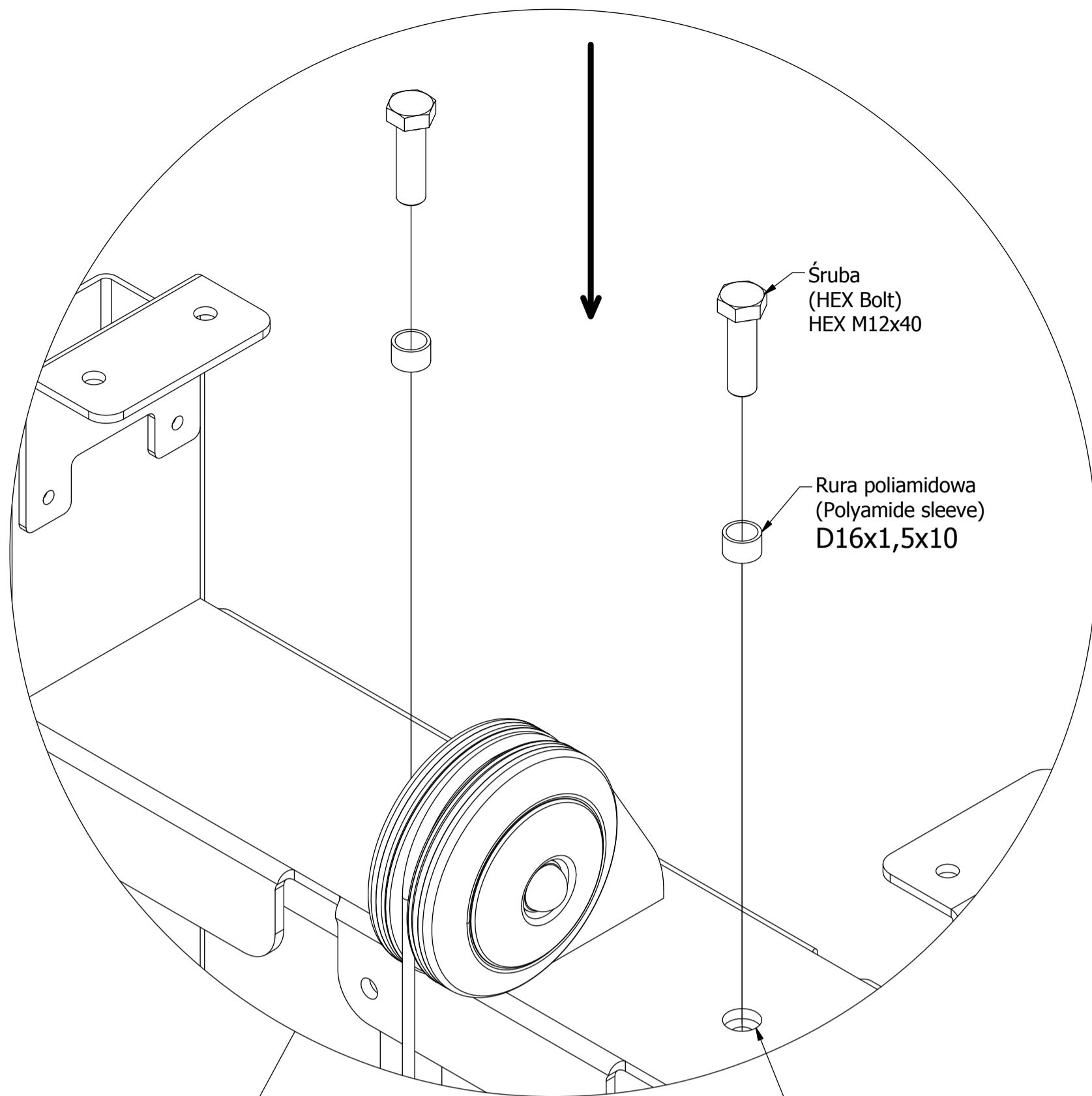


Sztaby montuj zgodnie z numeracją

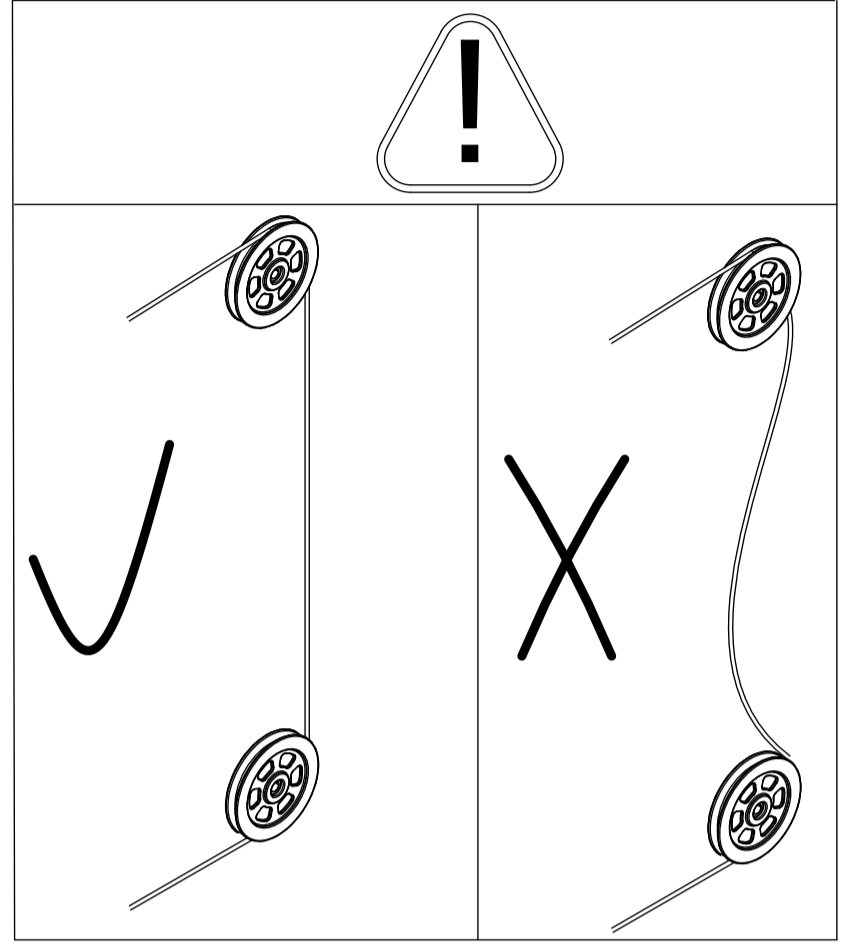
(Mount all weights according
to the numbering)



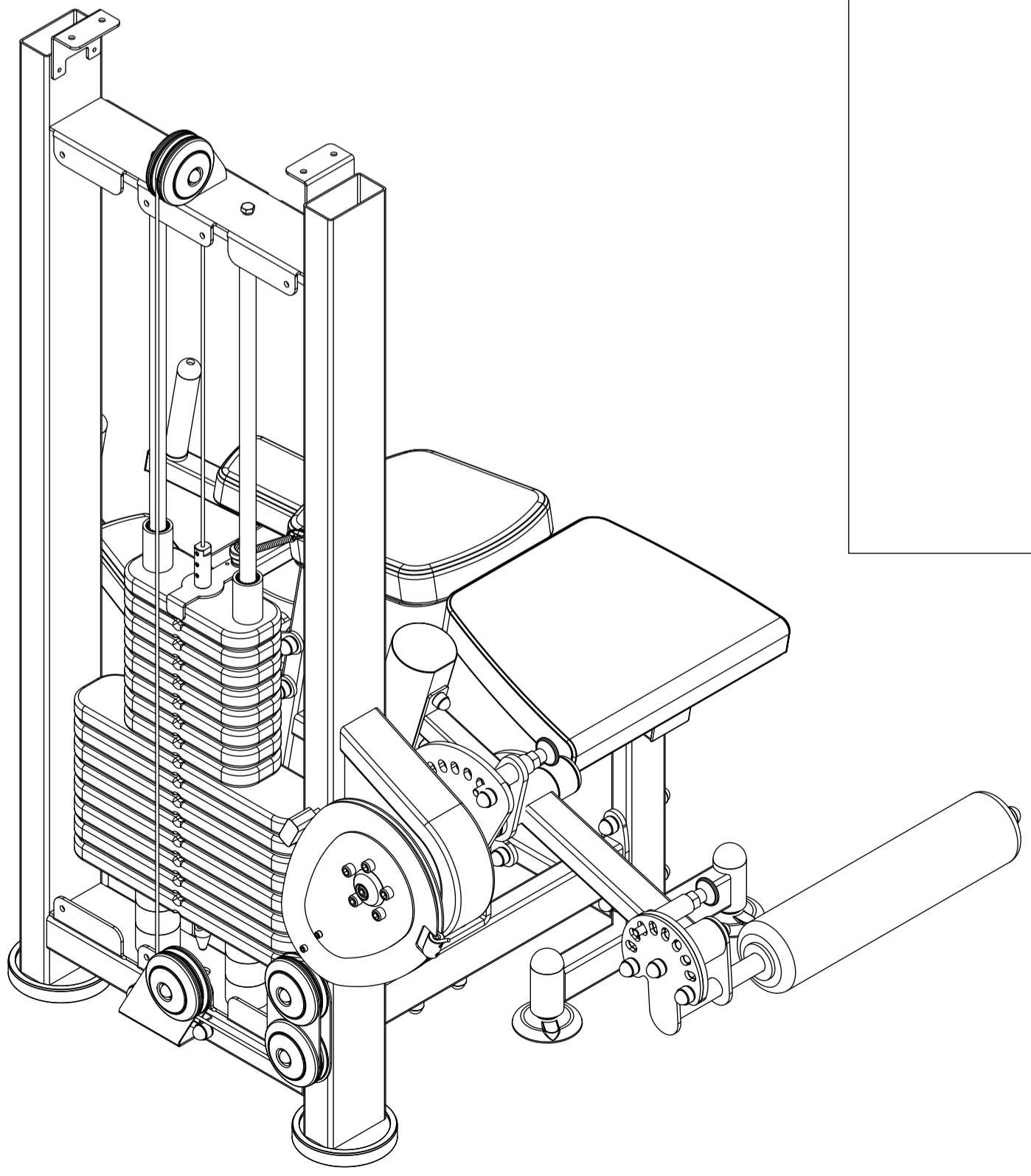
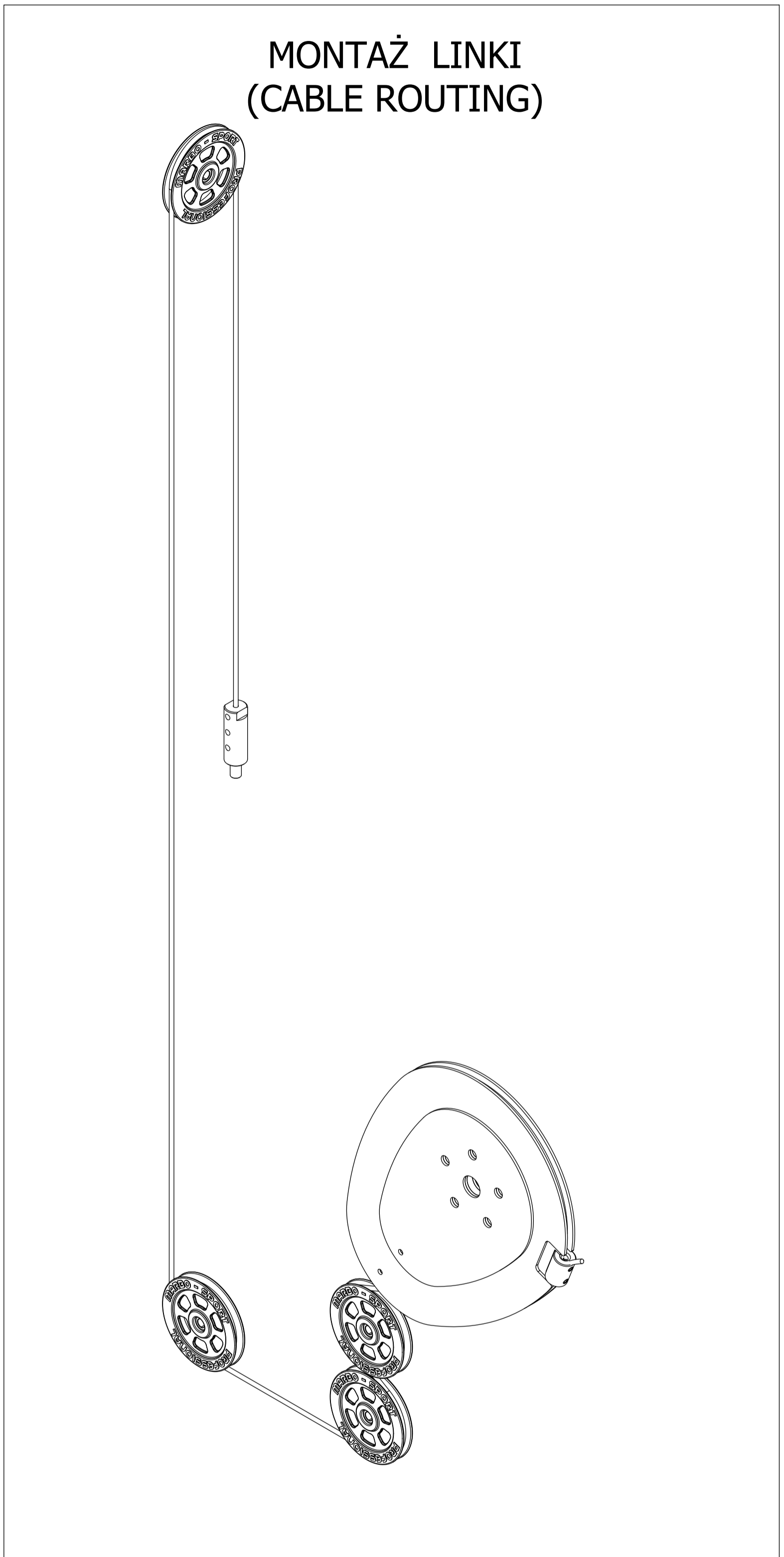
KROK 4/ STEP 4



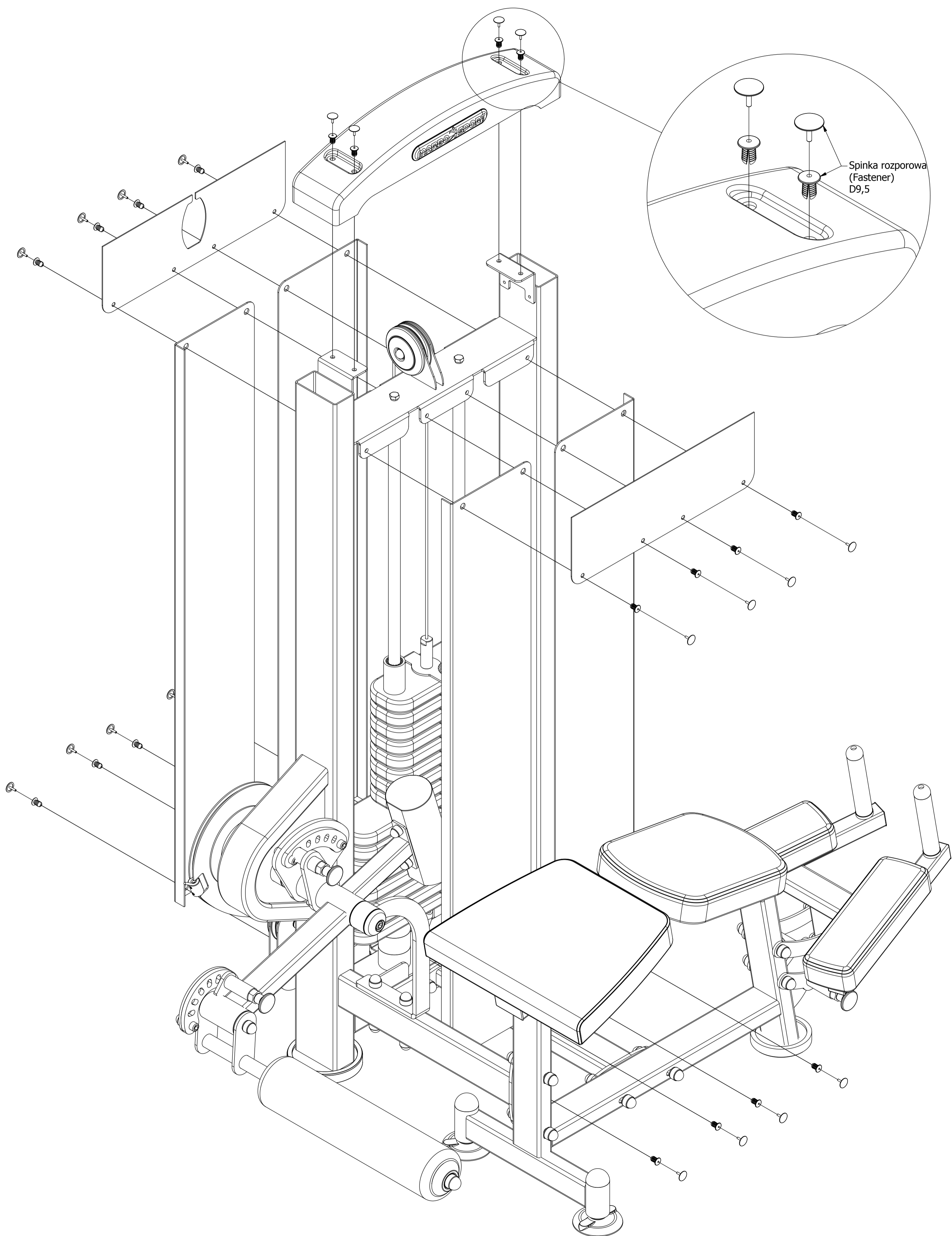
KROK 5 / STEP 5



MONTAŻ LINKI (CABLE ROUTING)



KROK 6 / STEP 6



Spinka rozporowa
(Fastener)
D9,5

KROK 7/ STEP 7

