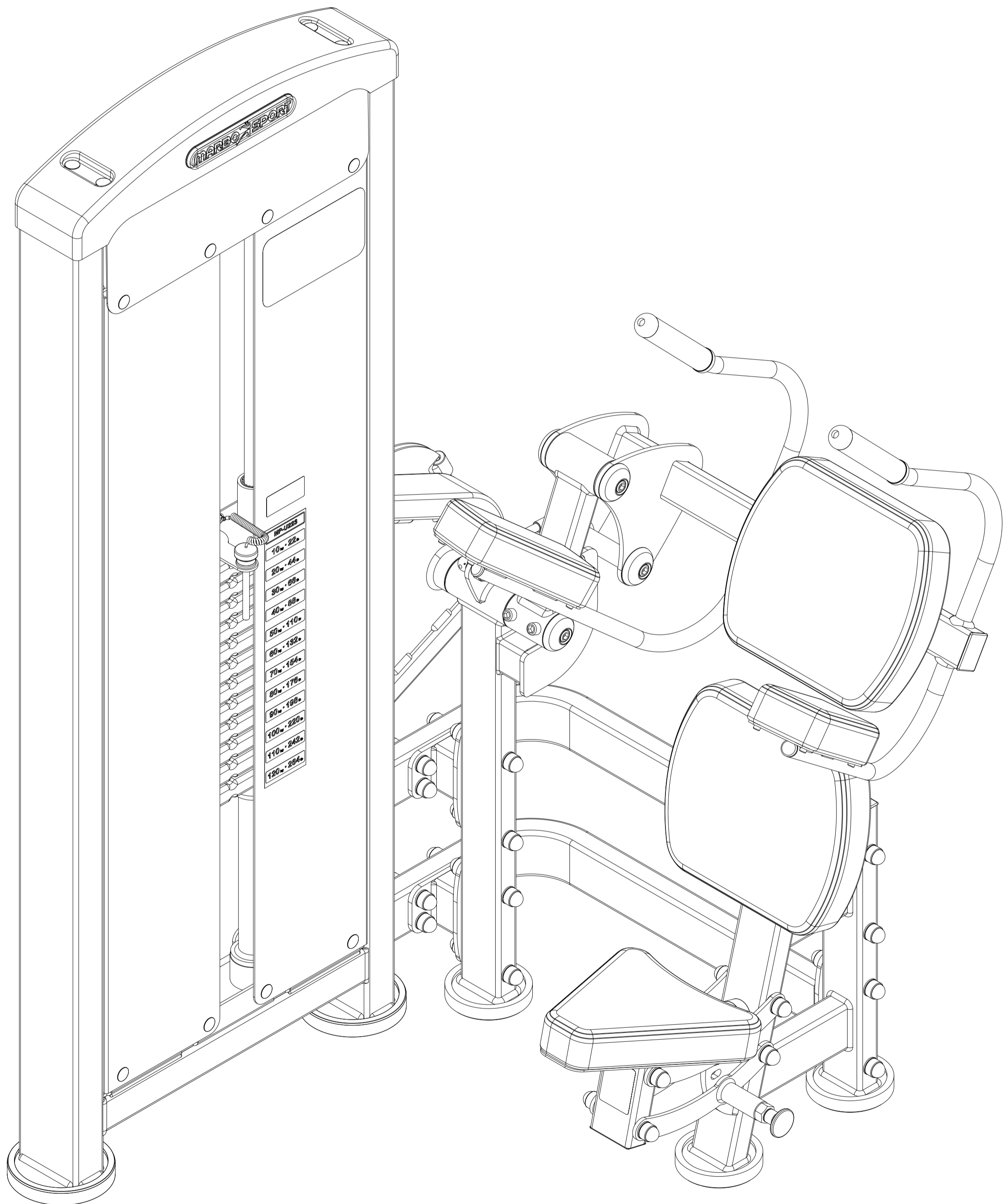


INSTRUKCJA MONTAŻU

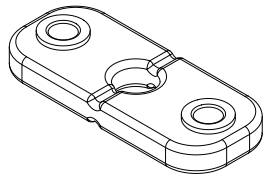
(ASSEMBLY INSTRUCTION)

MP-U223



UWAGA !!!

Przy zakładaniu sztab zwróć uwagę aby kołnierze tulejek prowadzących znajdowały się u góry sztaby.



UWAGA !!!

Śruby mocowania prętów są celowo dłuższe, dzięki czemu pręty zachowują luz, który gwarantuje prawidłową pracę stosu.

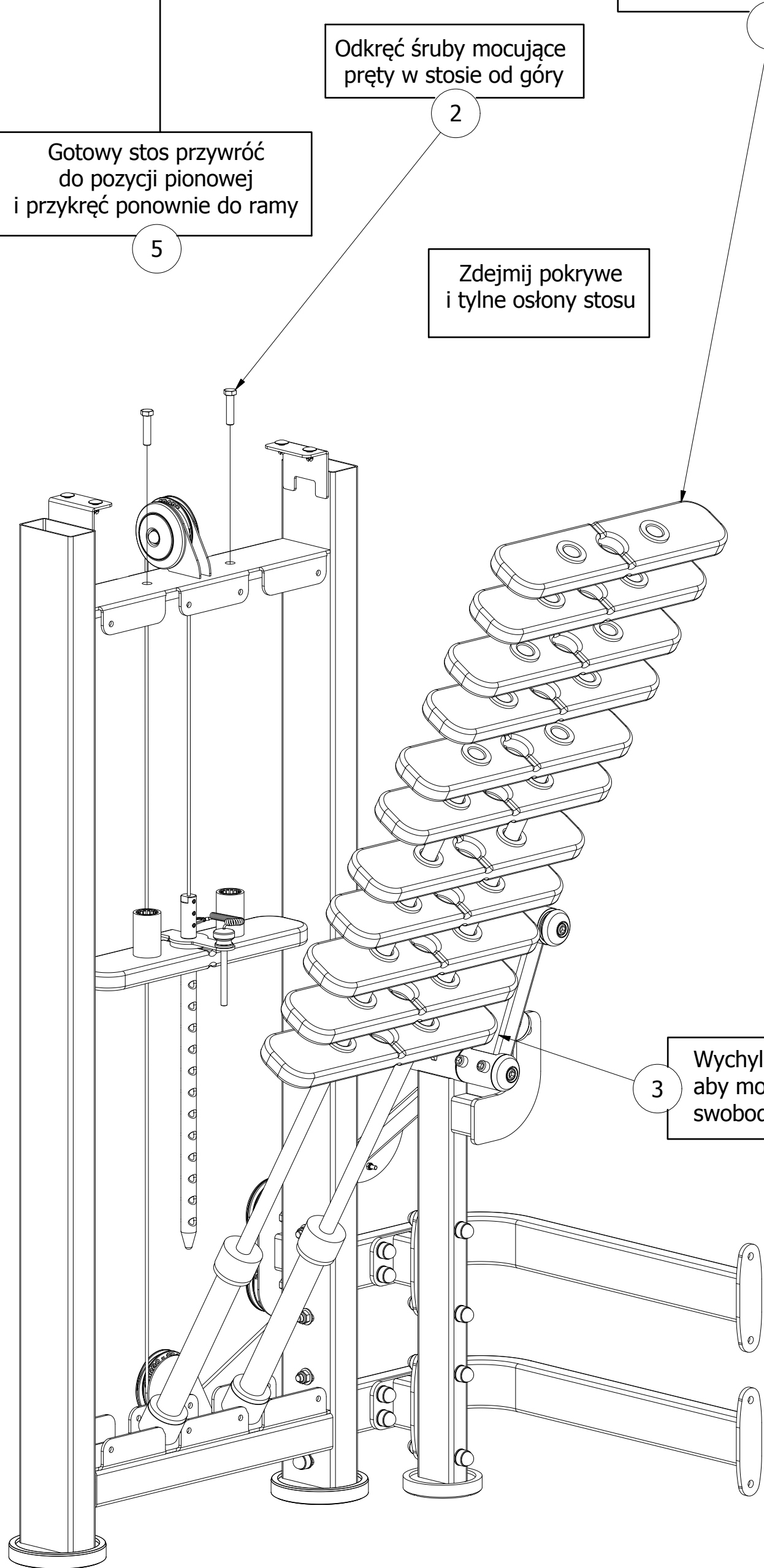
Umieść sztaby na stosie zgodnie z kolejnością przedstawioną na rysunku

Odkręć śruby mocujące pręty w stosie od góry

Gotowy stos przywróć do pozycji pionowej i przykręć ponownie do ramy

Zdejmij pokrywę i tylne osłony stosu

Wychyl pręty stosu tak, aby możliwe było swobodne zakładanie sztab

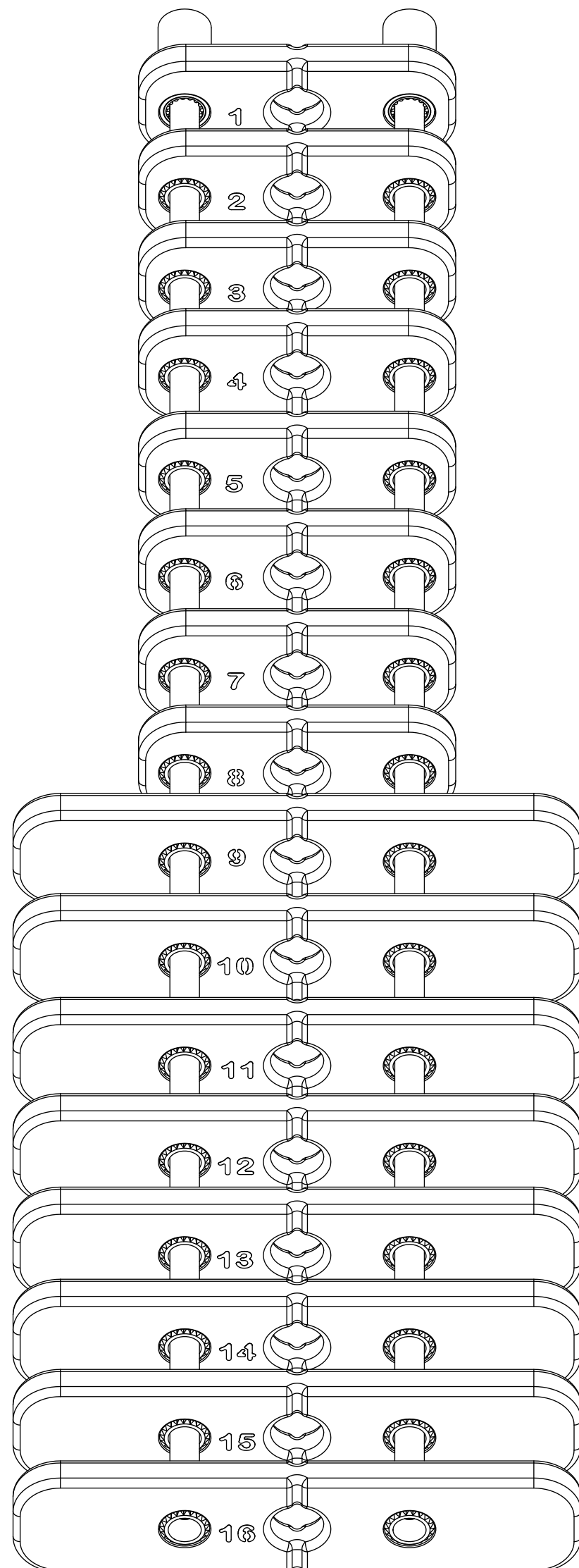


UWAGA!

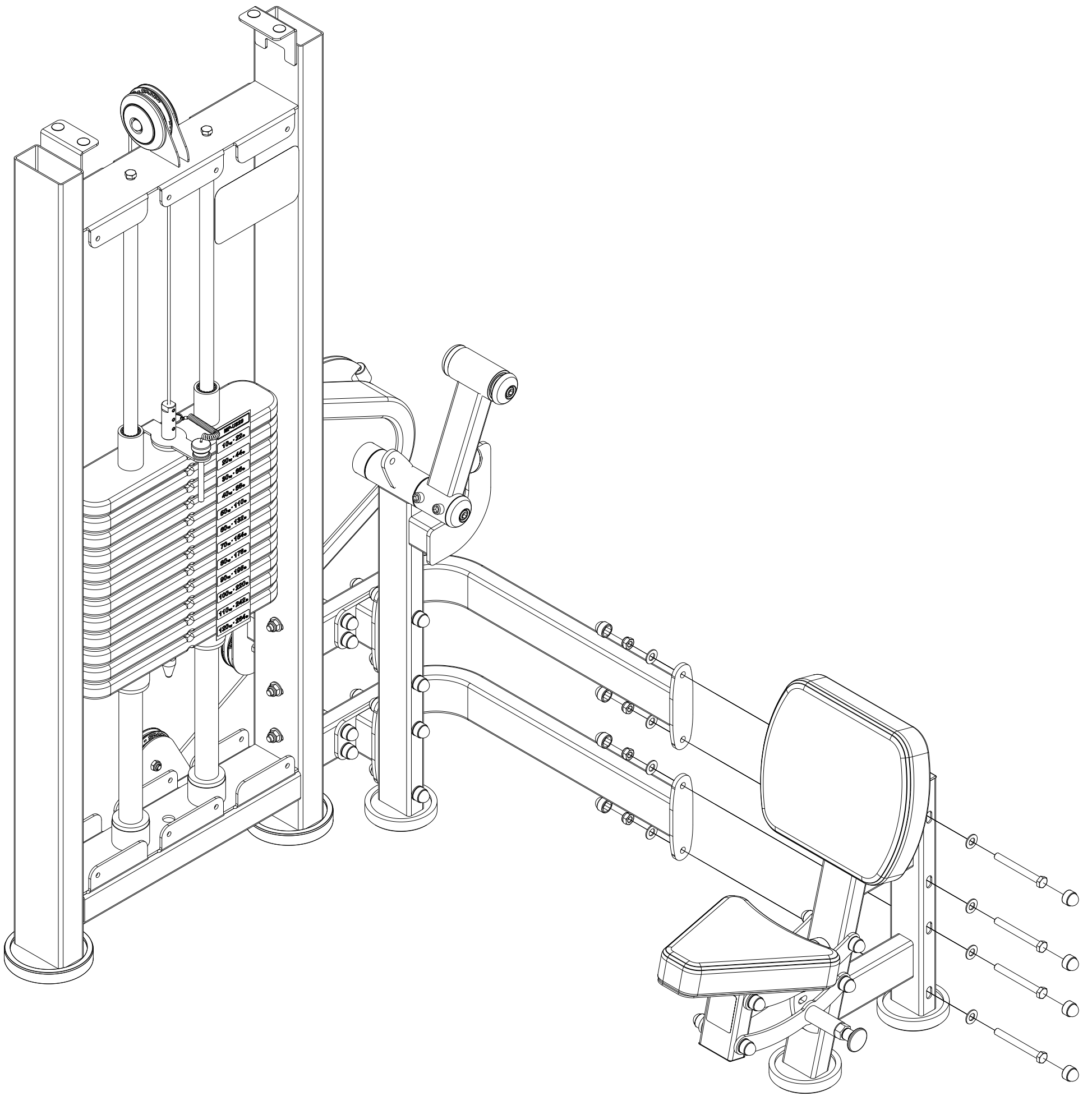
Sztaby montuj zgodnie z numeracją

ATTENTION!

Mount all weights according to the numbering



Przykręć siedzisko
do belek giętych



Przykręć ramie pracujące
do ramienia ruchomego

