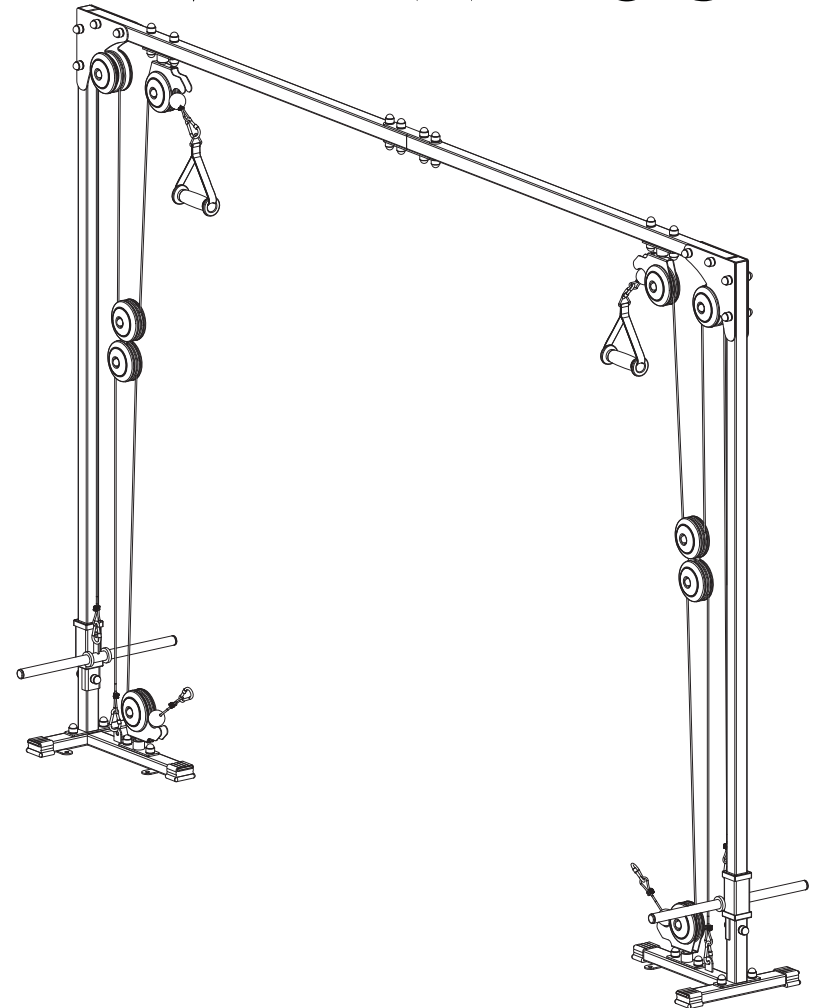


INSTRUKCJA MONTAŻU

ASSEMBLY INSTRUCTION
NÁVOD K MONTÁŽI

MH-W103



MARBO  **SPORT**
PROFESSIONAL FITNESS EQUIPMENT
www.marbo-sport.pl

LISTA CZĘŚCI / PARTS LIST / SEZNAM DÍLŮ

MH-W103			
Nr. części (Part no.)	Ilość (Quantity)	Kod	Nazwa części (Part name)
1	2	2100033	Blacha 3x60x76
2	4	2100008	Blacha 3x25x140
3	4	2100078	Blacha 3x220x220
4	2	2100107	Blacha 4x35x230
5	4	2100002	Blacha 1,5x167x278
6	6	1001795	Guma 50x30
7	4	1001801	Guma D44
8	4	1002013	Guma D40xD23x8
9	2	1001789	Linka L=320mm D4
10	2	1001789	Linka L=285mm D4
11	22	1001793	Nakrętka M10
12	18	1001792	Nakrętka samokontrolująca M10
13	64	1000320	Podkładka D10
14	2		Podstawa wyciągu MH-W103
15	2	2120033	Profil 40x40x1,5x1390
16	4	1004087	Przełotka 50x50
17	2		Rama wyciągu MH-W103
18	10	1001847	Rolka D110-1
19	2	1002084	Suwadło uniwersalne cienkie Suwadło uniwersalne cienkie
20	8	1001901	Rura D16x1,5x10
21	4	2200006	Rura D25x2x15
22	8	1001903	Rura D16x1,5x6
23	4	1005816	Rura D16x1,5x17
24	4		Zaczep kółka obrotowego MH-W103
25	4	1002057	Zaslepka D25x2
26	2	1002039	Zaslepka 40x40
27	20	1001774	Zaslepka D110-1
28	64	1001994	Zaslepka M10
29	16	1003510	Zacisk linki
30	4	1002051	Łożysko kulkowe 6000RS
31	20	1001862	Śruba HEX M10x60
32	8	1001861	Śruba SPH M10x45
33	12	1001984	Śruba HEX M10x40
34	1	1001778	Karabinkowy
35	2	1004732	Uchwyt MH-C204

PRZED MONTAŻEM

- Przeczytaj to zanim rozpoczniessz montaż urządzenia
- Podczas montażu, podążaj zgodnie z instrukcją
- Montaż rozpoczniij od pierwszego kroku kończąc na ostatnim.
- Instrukcja montażu podzielona jest na etapy (kroki), wykonujj jeden etap na raz.
- Jeśli podczas montażu zorientujesz się, że brakuje którejś części, dopiero po jego ukończeniu, przejdź do następnego kroku.
- Jeśli podczas montażu zorientujesz się, że brakuje którejś części, poinformuj nas o tym podając jej numer.
- Aby ułatwić montaż, zastosowaliśmy w instrukcji linie montażowe.
- Urządzenie musi być sprawdzone co najmniej raz w tygodniu pod względem poziomu dokręcenia śrub, nakrętek i elementów tapicerowanych
- Ktore mogą się luzować podczas użytkowania urządzenia, a także pod względem zużycia elementów obrotowych

BEFORE ASSEMBLY

- This must be read before you start assembling this unit.
- You must follow the assembly instructions exactly as outlined.
- Assemble this unit starting at the beginning and work to the end
- The assembly instructions are set out so that you are only doing one section at a time, therefore you will finish one section and move on to the next.
- If something is missing when assembling this unit, you must notify us of the part number of the exact nut, bolt or part that is missing.
- To help you assemble this unit we have used line drawings.
- Check the line drawings for the exact positioning of the parts.
- The unit will need to be checked at least once a week for nuts and bolts that can work loose, upholstered pieces working loose and wear on pivot assemblies.

PRZED MONTAŻEM

► Przetęte są, nie zacinajcie s montażi zaręzi.

- Bęhem montażu pracujcie podle návodu.
- Montáž začněte od prvního kroku a ukončete posledním krokem.
- Návod k montáži je rozdělen do etap (kroků), realizujte jednu etapu do konce, teprve po jejím ukončení přejděte k dalšímu kroku.
- Zjistěte-li během montáže, že chybí nějaký díl, informujte nás o tom s uvedením jeho čísla.
- Pro usnadnění montáže jsme v návodu použili montážní linky.
- Zarřzení se musí kontrolovat alespoň jednou týdně, a to ohledně dotažení řroubů, matic a opotřebení ořadřících prvků.

POTRZEBNE NARZĘDZIA / TOOLS NEEDED / POTŘEBNÁ NÁŘADÍ

KLUCZ NASADOWY
SOCKET WRENCH
KLUCZ NÁSTRČNÝ KLÍČ



KLUCZ OCZKOWY
KLÍČ S OČKEM
KLUCZ OCZKOWY



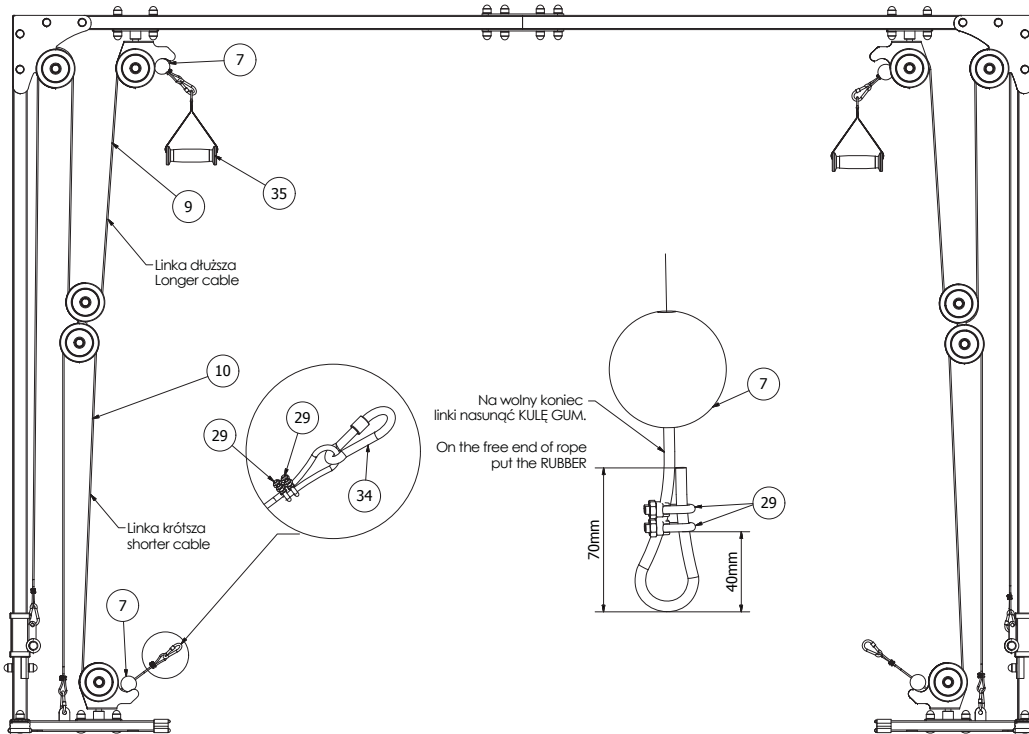
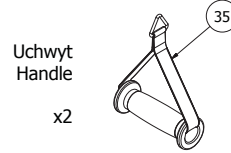
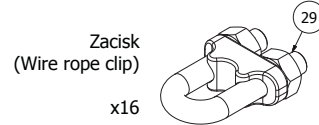
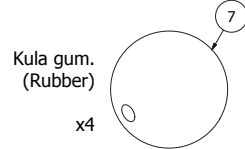
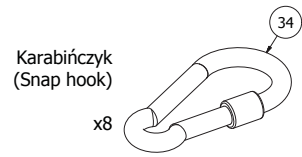
KLUCZ OCZKOWY
KEY FLAT EYE
KLÍČ S OČKEM



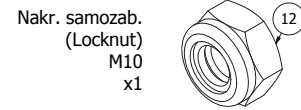
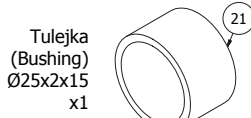
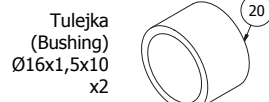
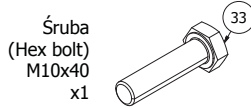
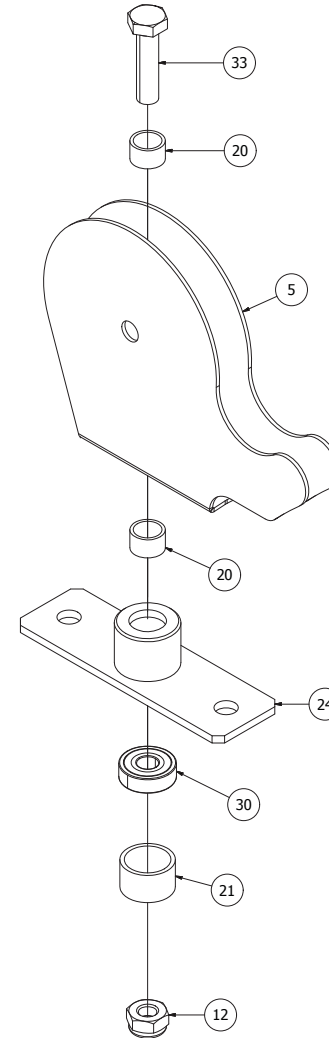
MŁOTEK GUMOWY
RUBBER HAMMER
KLUCZ KŁADIVO



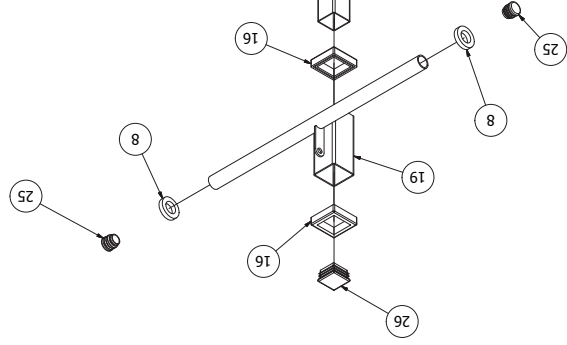
KROK 8 / STEP 8 / KROK 8



KROK 1 / STEP 1 / KROK 1



KROK 2 / STEP 2 / KROK 2



Šruba
M10x60
(Hex bolt)
x1

Nakrętka
(Nut)
M10
x1

Podkladka
(Washer)
M10
x2

Blokada suwadła
(Holder)
x1

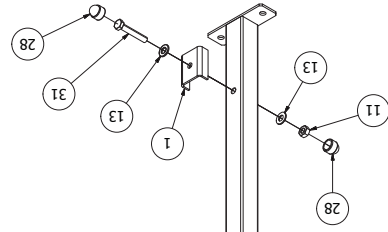
Zaślepka
(End cap)
40x40
x1

Przetoka
(Reducer)
80x80
x2

Odbojnik gum
(Bumper)
Ø40/Ø23x8
x2

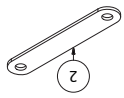
Zaślepka
(End cap)
Ø25
x2

Nakł. na śr.
M10
x2
(End cap)

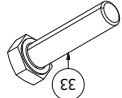


KROK 7 / STEP 7 / KROK 7

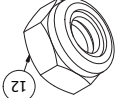
Łącznik rolek
(Bracket)
x2



Śruba
(Hex bolt)
M10x40
x2



Nakr. samozab.
(Locknut)
M10
x2



Podkładka
(Washer)
M10
x4



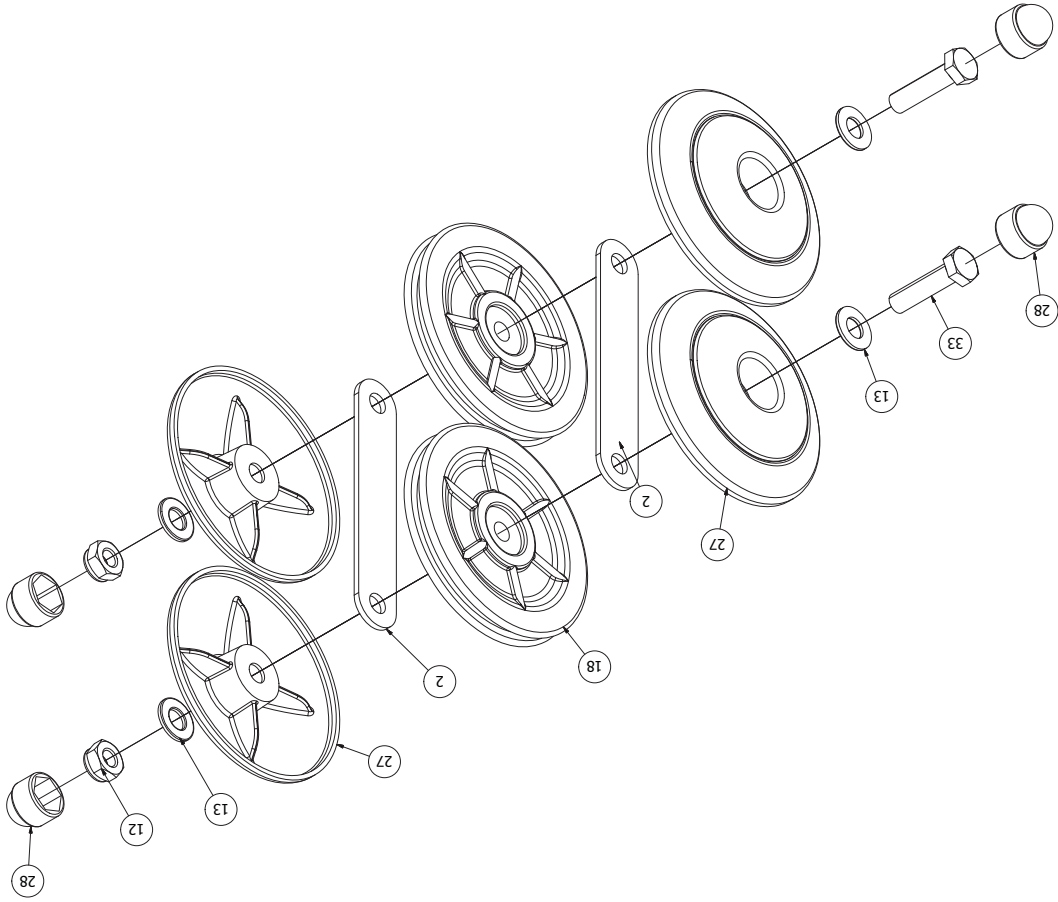
Ostona rolki
(Cover)
x4



Rolekka plast.
(Pulley wheel)
Ø110
x2

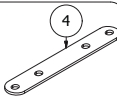


Nakł. na śr.
(End cap)
M10
x4

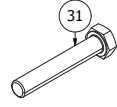


KROK 6 / STEP 6 / KROK 6

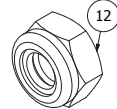
Łącznik
(Support)
x2



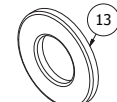
Śruba
(Hex bolt)
M10x60
x4



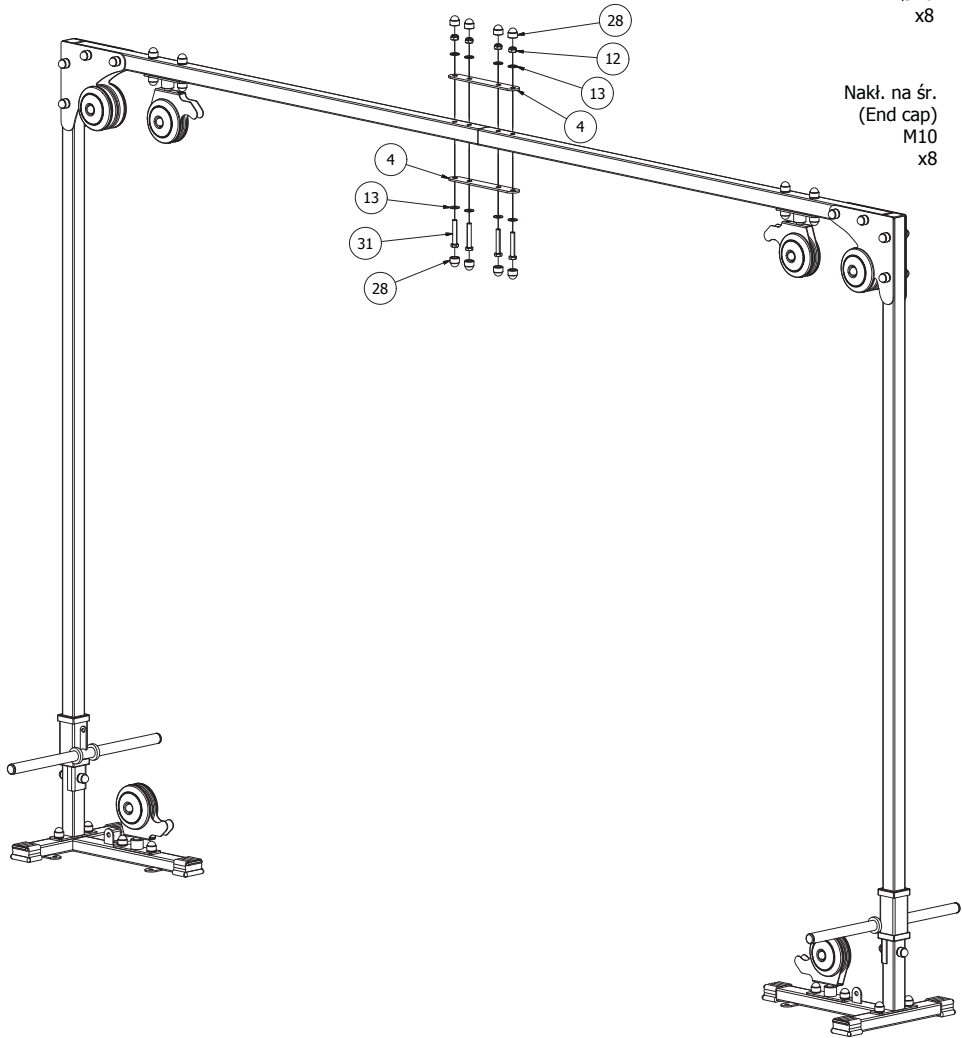
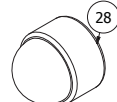
Nakr. samozab.
(Locknut)
M10
x6



Podkładka
(Washer)
Ø10
x8

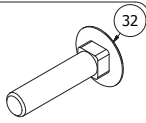


Nakł. na śr.
(End cap)
M10
x8

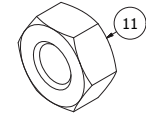


KROK 3 / STEP 3 / KROK 3

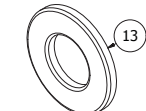
Śruba
(Carriage bolt)
M10x45
x4



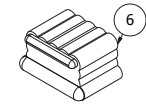
Nakrętka
(Nut)
M10
x4



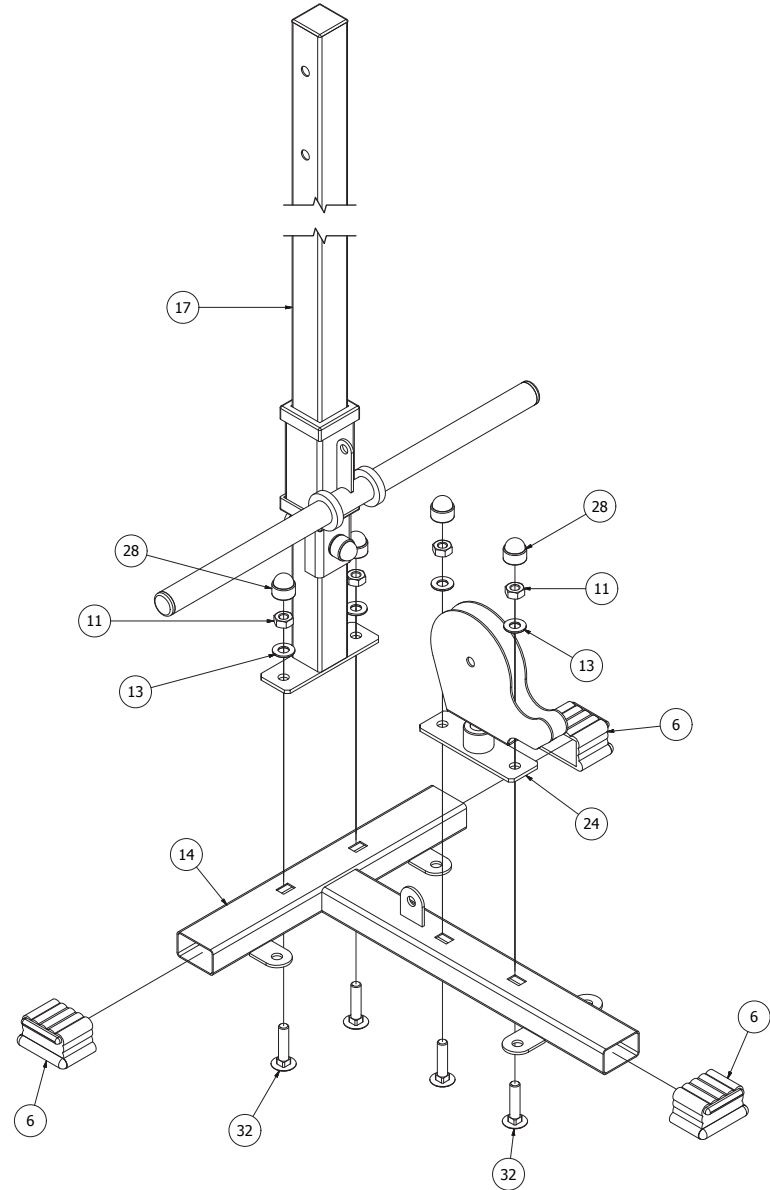
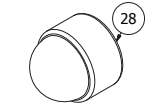
Podkładka
(Washer)
M10
x4



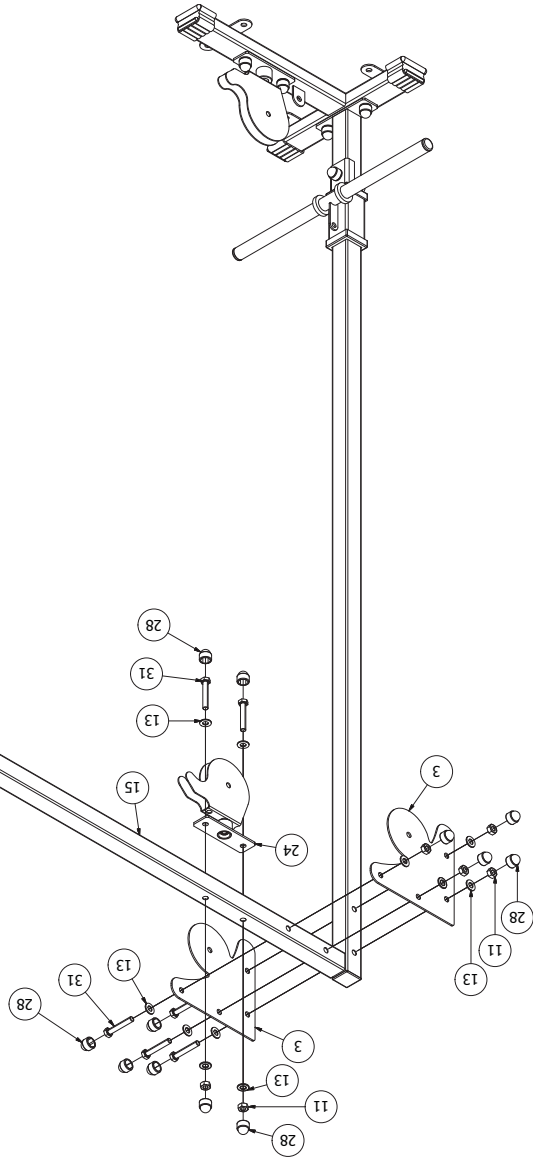
Zaślepka
(End cap)
50x30
x3



Nakł. na śr.
(End cap)
M10
x4



KROK 4 / STEP 4 / KROK 4



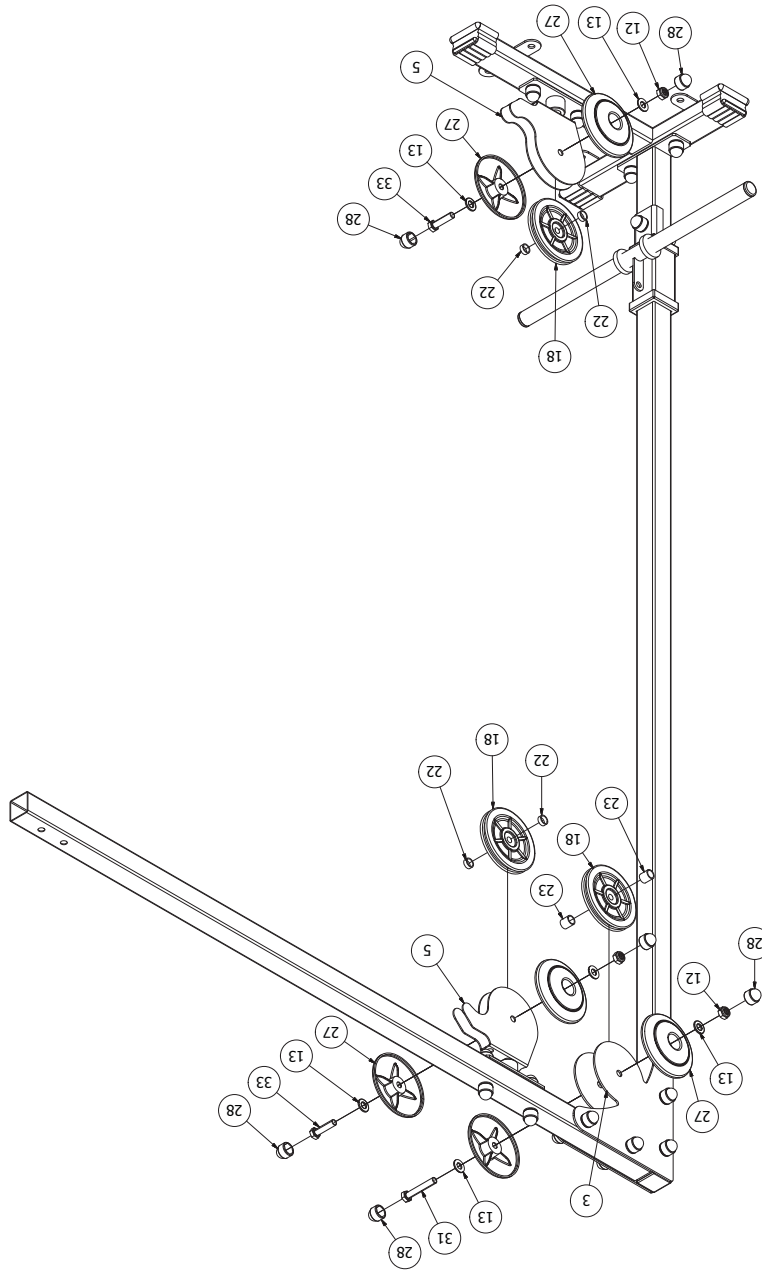
Šruba
(Hex bolt)
M10x60
x6
31

Nakrétka
(Nut)
M10
x6
11

Podtádka
(Washer)
M10
x12
13

Nakl. na šr.
(End cap)
M10
x12
28

KROK 5 / STEP 5 / KROK 5



Šruba
(Hex bolt)
M10x60
x1
31

Šruba
(Hex bolt)
M10x40
x2
33

Nakr. samozab.
(Locknut)
M10
x3
12

Podtádka
(Washer)
Ø10
x6
13

Tulejka
(Bushing)
Ø16x1,5x17
x2
23

Tulejka
(Bushing)
Ø16x1,5x6
x4
22

Rollka piast.
(Pulley wheel)
Ø110
x3
18

Nakl. na šr.
(End cap)
M10
x6
28

Ostona rolki
(Cover)
x6
27