

Návod k obsluze Klec Crossfit BH MAGSYS

BEZPEČNOSTNÍ POKYNY

Před montáží a používáním trenažéru si prosím pečlivě přečtete tyto pokyny. Obsahují důležité informace pro vaši bezpečnost a pro používání a údržbu trenažéru.

Pokyny uschovejte pro budoucí využití a rady k údržbě i pro objednávání náhradních dílů.



POZOR:

- Toto zařízení lze používat pouze k určenému účelu, tj. fyzickému cvičení.

Jakékoli jiné použití trenažéru je zakázáno a může být nebezpečné. Výrobce neodpovídá za poškození nebo zranění způsobená nesprávným používáním zařízení.

- Zařízení používejte na pevném a rovném povrchu.
- Kolem trenažéru musí zůstat alespoň 1 metru volného prostoru.
- Zařízení je navrženo v souladu s nejnovějšími bezpečnostními normami.
- Toto zařízení vyhovuje normě ISO EN 20957. Je vhodné pro použití v komerčních prostorách s hmotností uživatele do 330 liber/150 kg.

Nesprávné opravy a/nebo úpravy trenažéru (např. odstranění dílů) mohou ohrozit bezpečnost uživatele.

- Poškozené součásti mohou ohrozit vaši bezpečnost a/nebo snížit životnost zařízení.

Z tohoto důvodu musí být poškozené díly neprodleně vyměněny a zařízení nesmí být používáno, dokud není opraveno. Používejte pouze originální náhradní díly BH.

- Pokud je zařízení pravidelně používáno, důkladně kontrolujte všechny součásti každé 1-2 měsíce a věnujte zvláštní pozornost dotažení matic a šroubů.

- Před zahájením cvičební se poradte se svým lékařem, abyste se ujistili, že můžete trenažér používat.

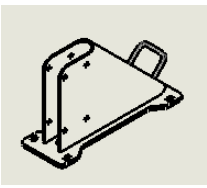
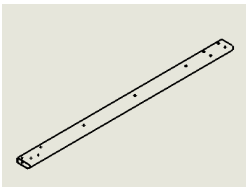
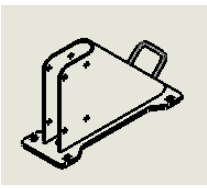
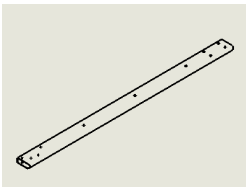
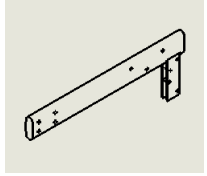
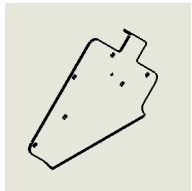
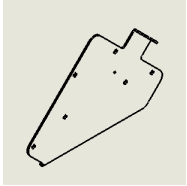


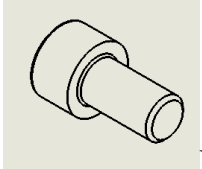
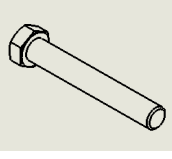
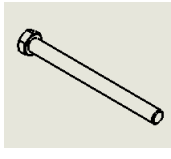

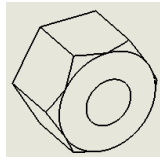
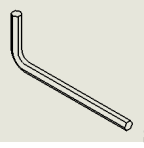
Cvičte na doporučené úrovni od lékaře nebo trenéra, nepřemáhejte se. Nesprávné nebo nadměrné cvičení může poškodit vaše zdraví.

- Věnujte velkou pozornost pokynům trenéra.

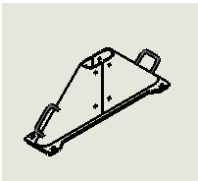
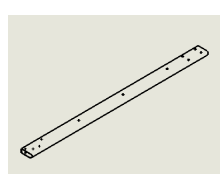
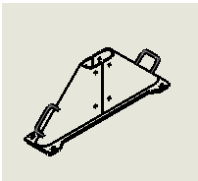
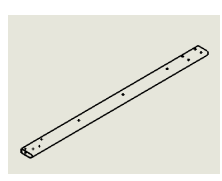
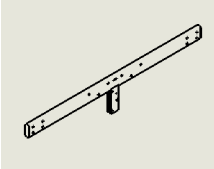
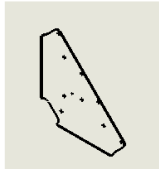
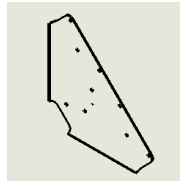
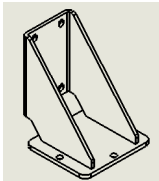

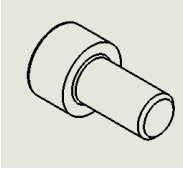
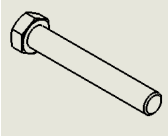
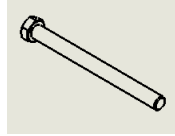
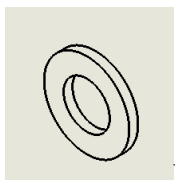
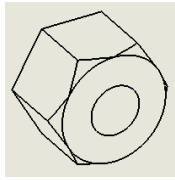
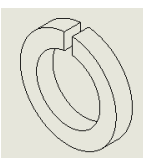
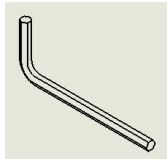
Při montáži trenažéru je doporučena pomoc druhé osoby.

Vyjměte jednotku z krabice a zkontrolujte jednotlivé součásti podle seznamu, abyste se ujistili, že nechybějí žádné díly.

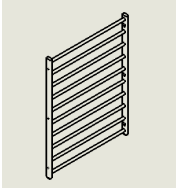
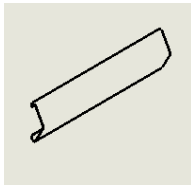

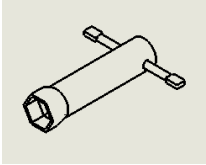
MAGSYS-MDA1

Nº		✓	Nº		✓
1		1	2		1
3		1	4		1
5		1	6		4
7		2	8	 M8*15	2
9	 M12*80	11	10	 M12*140	2
11	 D13*D24*2.5	26	12	 M12	13
13	 s=6	1			

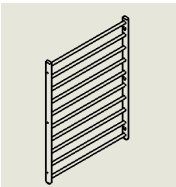
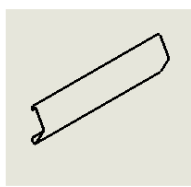
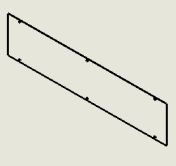
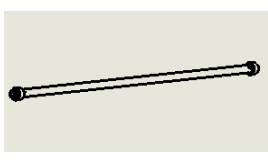
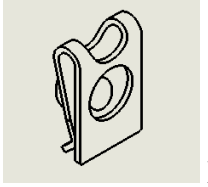
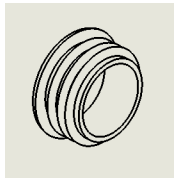
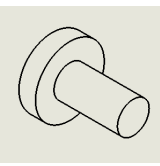
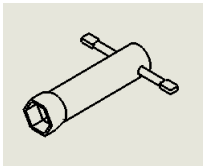

MAGSYS-MDA2

Nº		✓	Nº		✓
1		1	2		1
3		1	4		1
5		1	6		1
7		1	8	 M8*15	1
9	 M12*80	10	10	 M12*90	6
11	 D13*D24*2.5	30	12	 M12	14
13	 M12	2	14	 s=6	1

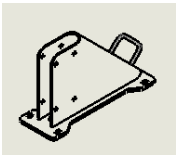
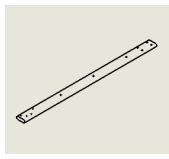
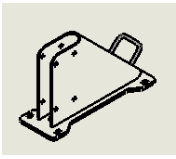
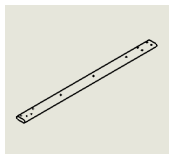
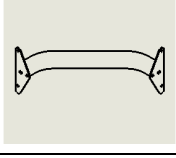
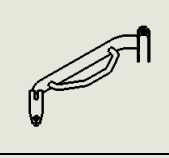


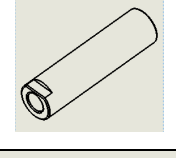
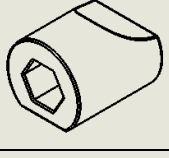
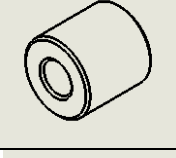

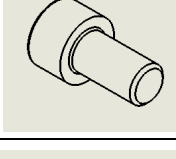
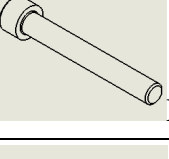
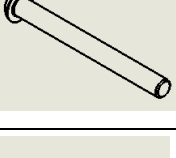
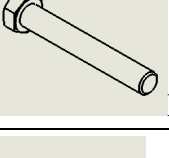
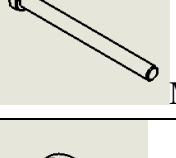
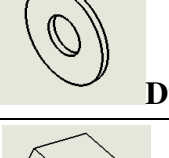

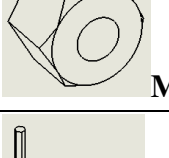



MAGSYS-MDB1

Nº		✓	Nº		✓
1		1	2		1
3		6	4	 S=19	1

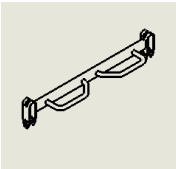
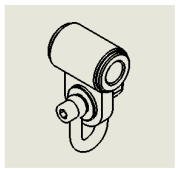
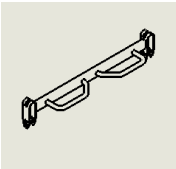
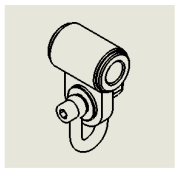
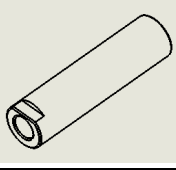
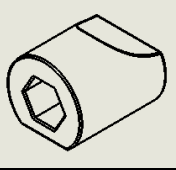
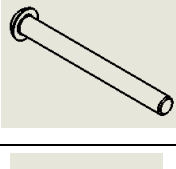
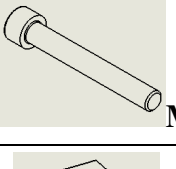
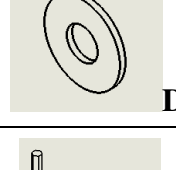
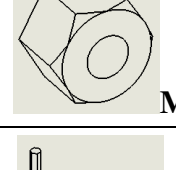


MAGSYS-MDB2

Nº		✓	Nº		✓
1		1	2		1
3		1	4		2
5	 M6	6	6		6
7	 M6*12	6	8	 S=19	1
9		1			

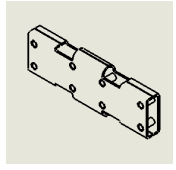
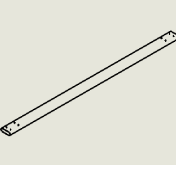
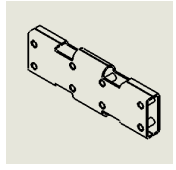
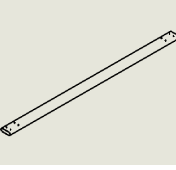

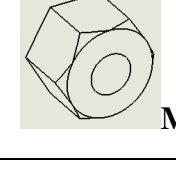
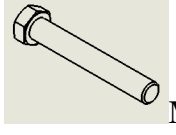
MAGSYS-MDC

Nº		✓	Nº		✓
1		2	2		2
3		1	4		1
5		2	6		2
7		2	8		4
9		4	10		2
11	 M8*15	2	12	 M8*60	2
13	 M8*80	2	14	 M12*80	16
15	 M12*110	4	16	 D9*D22*1.6	4
17	 D13*D24*2.5	40	18	 M8	4
19	 M12	20	20	 S=5	1
21	 S=6	1			

MAGSYS-MDD

Nº		✓	Nº		✓
1		1	2		2
3		2	4		4
5	 M8*80	2	6	 M8*60	2
7	 D9*D22*1.6	4	8	 M8	4
9	 s=5	1	10	 s=6	1

MAGSYS-MDE

Nº		✓	Nº		✓
1		4	2		2
3	 D13*D24*2.5	64	4	 M12	32
5	 M12*70	32			

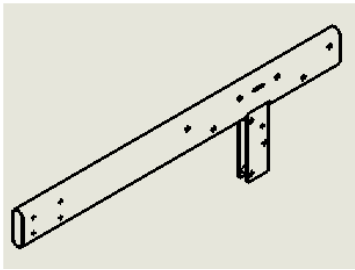
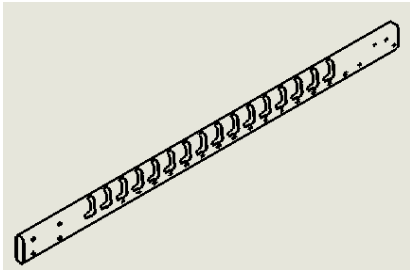
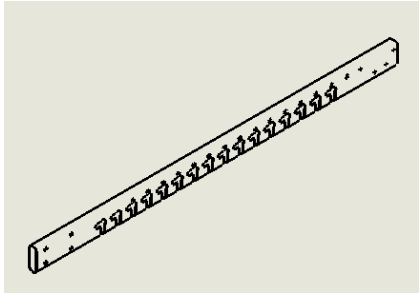
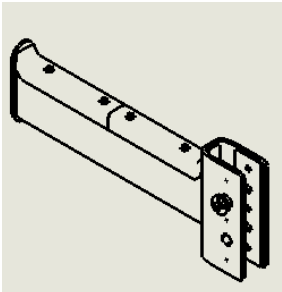
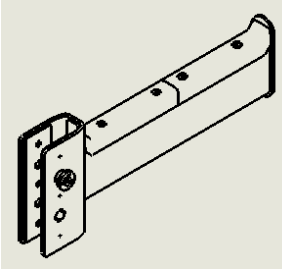
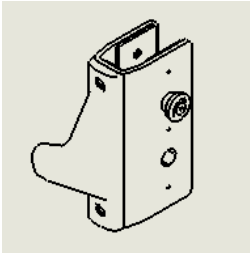
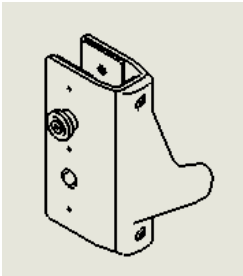
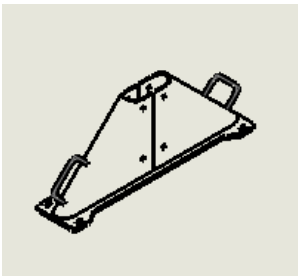
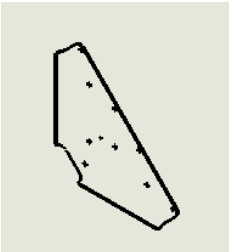
MAGSYS-MDF

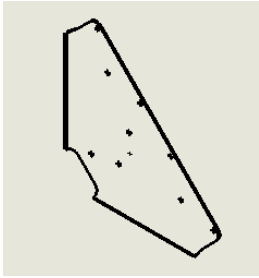
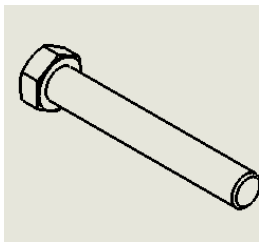
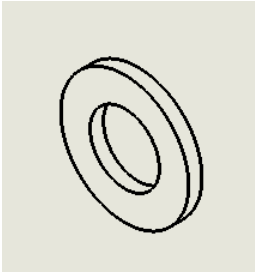
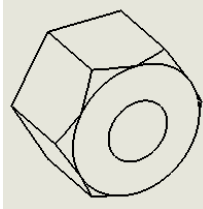
Nº		✓	Nº		✓
1		1	2		4
3		4	4		8
5	 M8*80	4	6	 M8*60	4
7	 D9*D22*1.6	8	8	 M8	8
9	 s=5	1	10	 s=6	1

MAGSYS-MDG

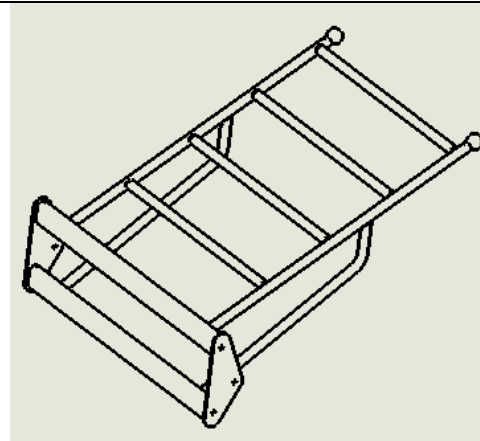
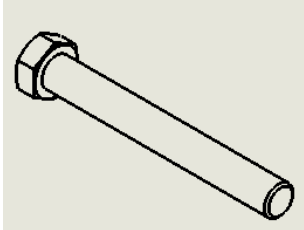
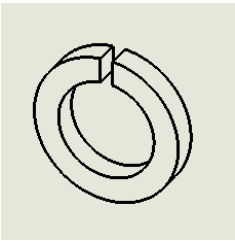
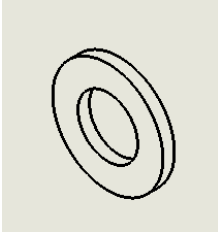
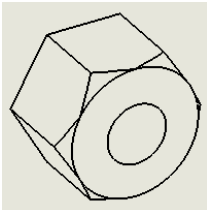
Nº		✓	Nº		✓
1		1	2		4
3		4	4		8
5	 M8*80	4	6	 M8*60	4
7	 D9*D22*1.6	8	8	 M8	8
9	 s=5	1	10	 s=6	1

MAGSYS-MDA3

Nº		✓	Nº		✓
1		2	2		1
3		1			
4		1	5		1
6		1	7		1
8		2	9		2

10		2	11	 M12*80	20
12	 φ13*φ24*2.5	40	13	 M12	20

MAGSYS-MDH

Nº		✓	Nº		✓
1		1	2	 M12*90	6
3	 Φ12	4	4	 φ13*φ24*2.5	8
5	 M12	2			

DŮLEŽITÉ INFORMACE PŘED MONTÁŽÍ

Zákazník je odpovědný zajistit, aby podlaha a stěny byly vhodné pro montáž a aby žádný prvek zařízení nepřekážel.

Nástěnné komponenty lze ukotvit na stěnu buď z masivního betonu nebo panelů. Kovové sloupkové nebo sádkartonové stěny nejsou přijatelné.

K montáži jsou třeba alespoň dvě osoby. V závislosti na zvoleném modulovém řešení však mohou být zapotřebí další dva lidé, aby byla zajištěna stabilita konstrukce během montáže.

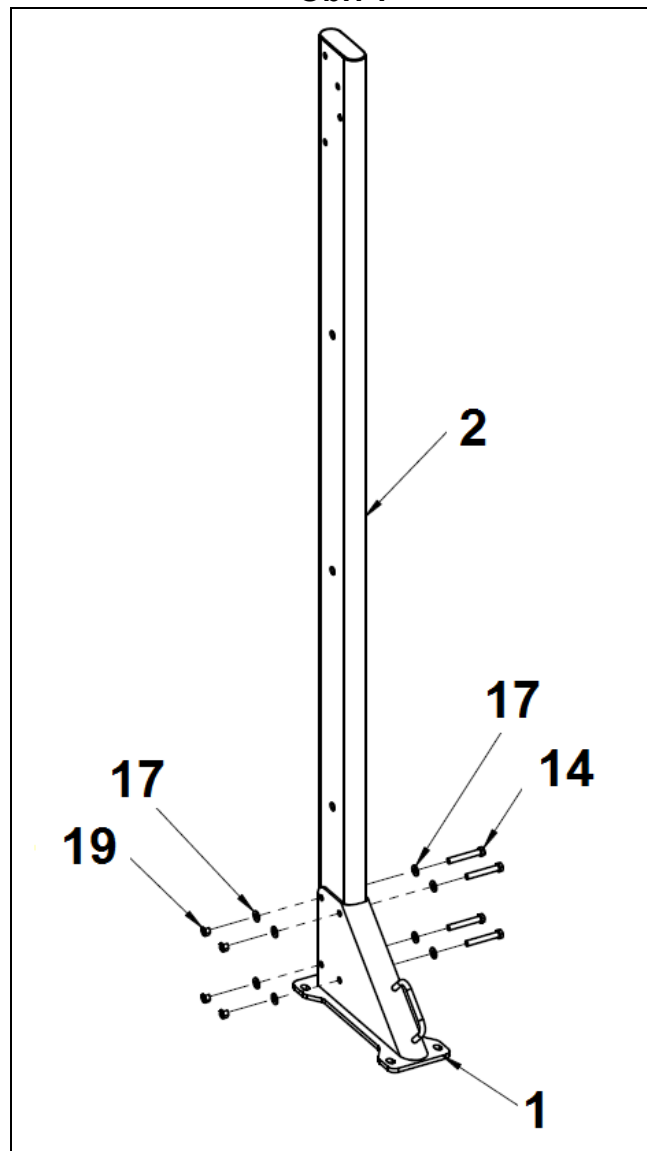
NÁŘADÍ POTŘEBNÉ K MONTÁŽI:

- PŘÍKLEPOVÁ VRTAČKA
- VRTÁK
- NÁSTRČNÝ KLÍČ
- IMBUSOVÉ KLÍČE
- ŽEBŘÍK
- VODOVÁHA

POZNÁMKA: Popis částí na obrázcích vždy odpovídá poloze, kterou uživatel zaujímá při cvičení.

MONTÁŽ ROHOVÉHO MODULU

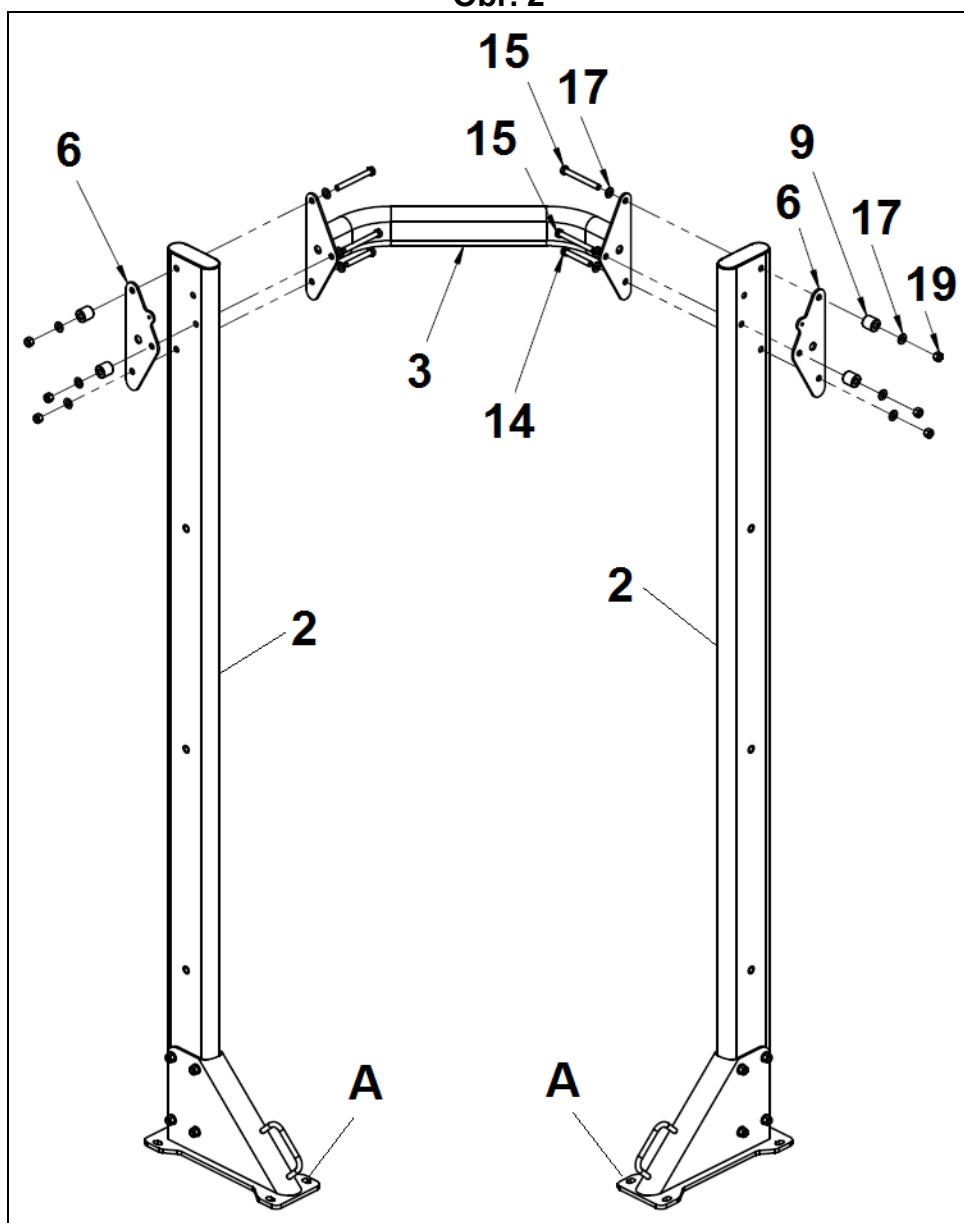
Obr. 1



Nainstalujte svislou trubku (2) do podpěry sloupku (1) pomocí šroubů (14), podložek (17) a matic (19). Mírně utáhněte. Opakujte stejný postup s druhou svislou trubkou (2).
POZNÁMKA: Hlavu šroubu vložte na vnější stranu sloupku, podložku a matici na vnitřní stranu.

MONTÁŽ ROHOVÉHO MODULU

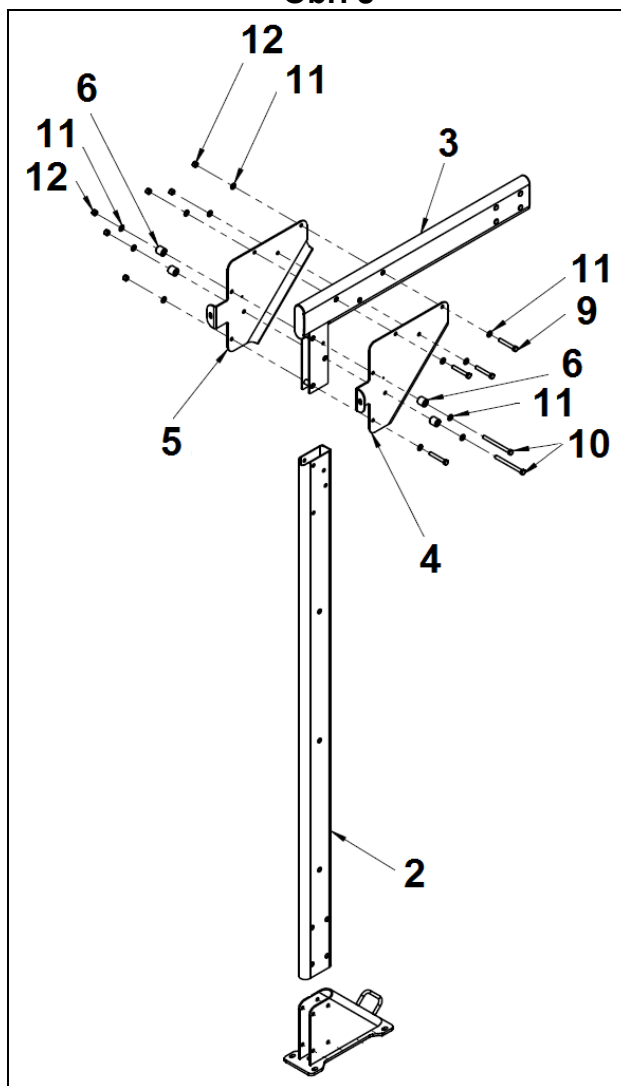
Obr. 2



Spojte dvě svislé trubky (2) s rohovou příčnou trubkou (3). Rohovou příčnou trubku (3) upevněte na svislé trubky (2) pomocí plechových destiček (6), šroubů (15), (14), podložek (17), průchodek (9) a matic (19). Umístěte konstrukci do požadované polohy a vyvrtejte kotevní otvory na podlaze. Vložte kotevní šrouby (A) nejprve na jednu a poté na druhou stranu.

MONTÁŽ ROHOVÉHO MODULU

Obr. 3



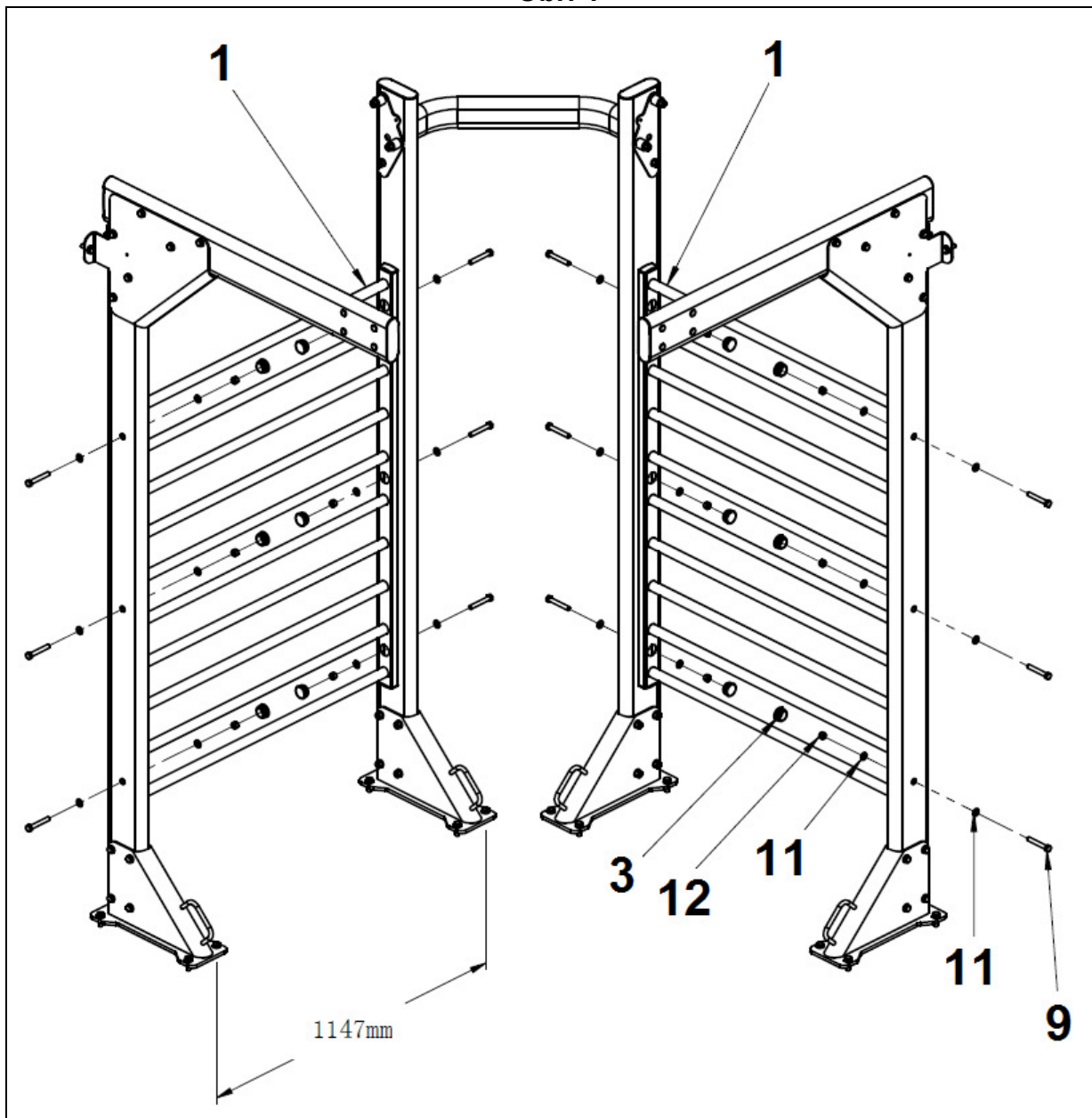
Vodorovnou trubku (3) vložte do svislé trubky (2). Namontujte horní plechové destičky (4) a (5) pomocí šroubů (9), podložek (11) a šroubů (10), podložek (11), průchodek (6) a matic (12). Lehce je utáhněte.

Poznámka: Pokud na jednu stranu nebude připojen žádný další modul, neměla by být na této vnější straně žádná průchodka, obě průchodky by měly být namontovány na vnitřní straně a šroub by měl být vložen z vnější strany (hlava šroubu bude být na vnější straně), matice na vnitřní straně za průchodkami.

Stejně postupujte při montáži dalšího sloupku (2).

MONTÁŽ ROHOVÉHO MODULU

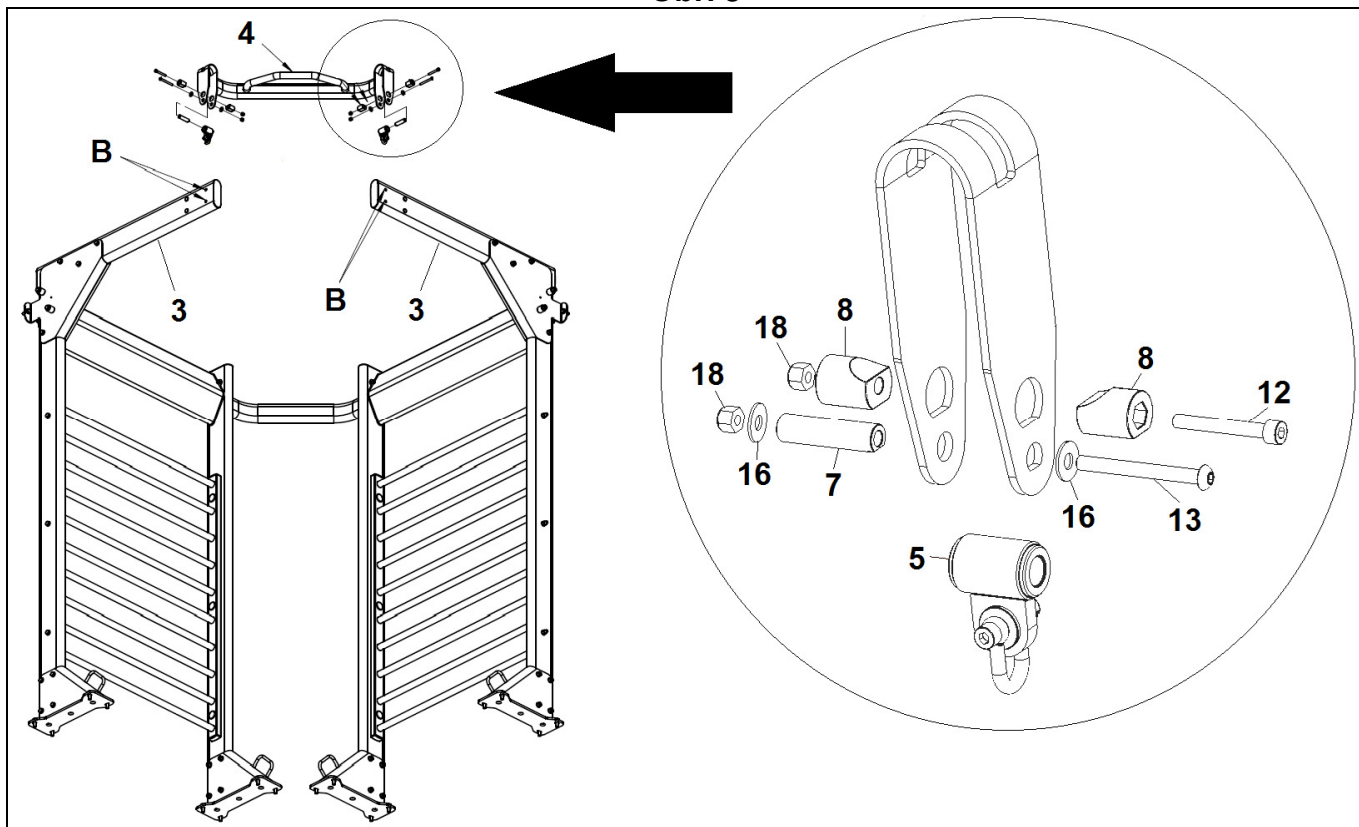
Obr. 4



Mezi svislé trubky opatrně vložte modul nástěnné lišty (1). Namontujte šrouby (9), podložky (11), matice (12) a koncové krytky (3) a nedotahujte je.
POZNÁMKA: Hlavu šroubu vložte na vnější stranu sloupku, podložku a matici na vnitřní stranu.

MONTÁŽ ROHOVÉHO MODULU

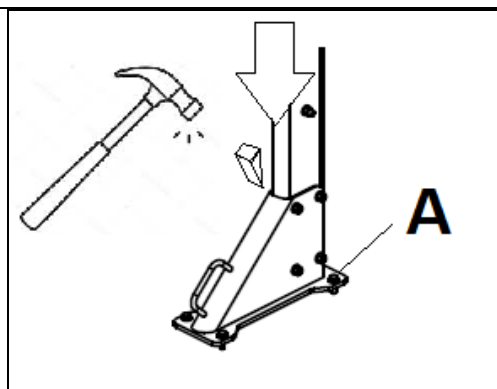
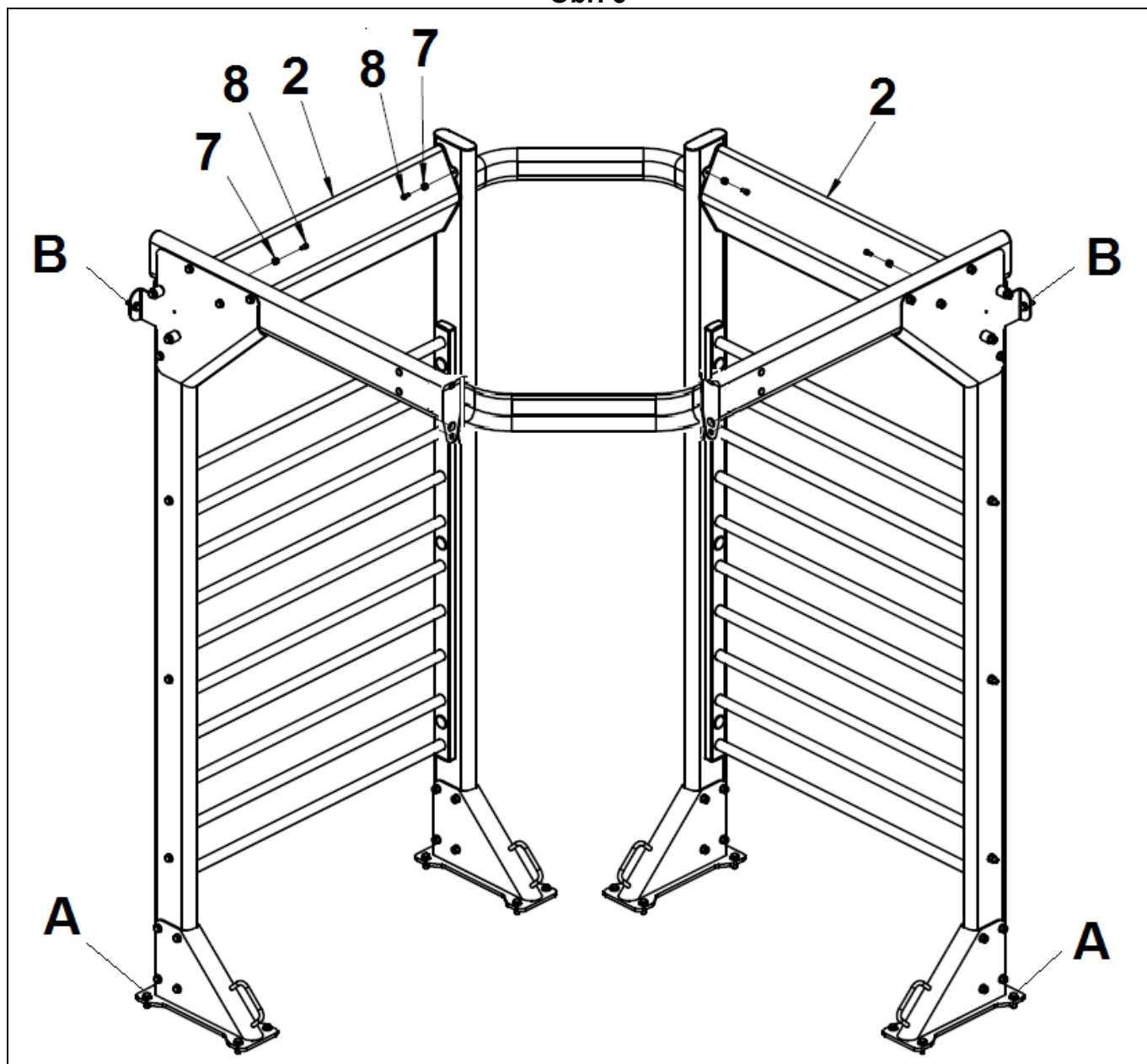
Obr. 5



Táhlo (4) umístěte mezi vodorovné trubky (3) a nejprve odstraňte koncové krytky (B). Vložte hák (5) mezi svorky, poté vložte hřídel (7) do háku s ohledem na plochou stranu. Vložte šroub (13), podložky (16) a matici (18) a utáhněte je tak, aby se hák mohl pohybovat. Poté vložte šroub (12), upevňovací bloky (8) a matici (18). Můžete nasadit koncovky (B) zpět.

MONTÁŽ ROHOVÉHO MODULU

Obr. 6

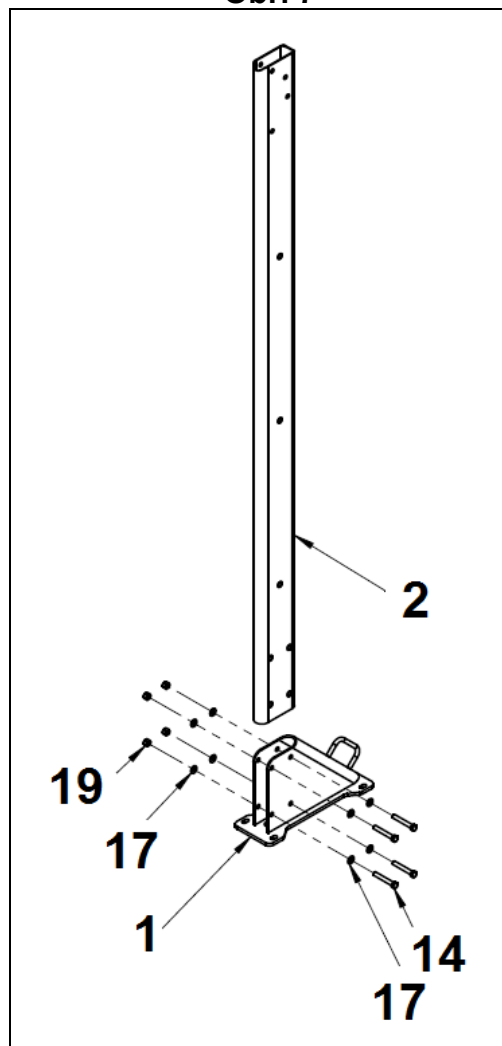


Nyní celou strukturu upevněte. Nejprve upevněte jedno pole (pravé nebo levé) a vyvrtejte kotevní otvory na stěně a na podlaze. Vložte kotevní šrouby (A). Pomocí dřevěného nebo plastového klínu přiložte horní část ke stěně a vyvrtejte kotevní otvor do stěny. Vložte kotevní šrouby (B). Potom postupujte stejným způsobem jako u druhého pole. Pevně utáhněte všechny šrouby.

Vložte horní kryt (2) mezi svislé trubky. Použijte šrouby (8) a průchodky (7) a pevně je utáhněte.

MONTÁŽ SAMOSTATNÉHO MODULU

Obr. 7

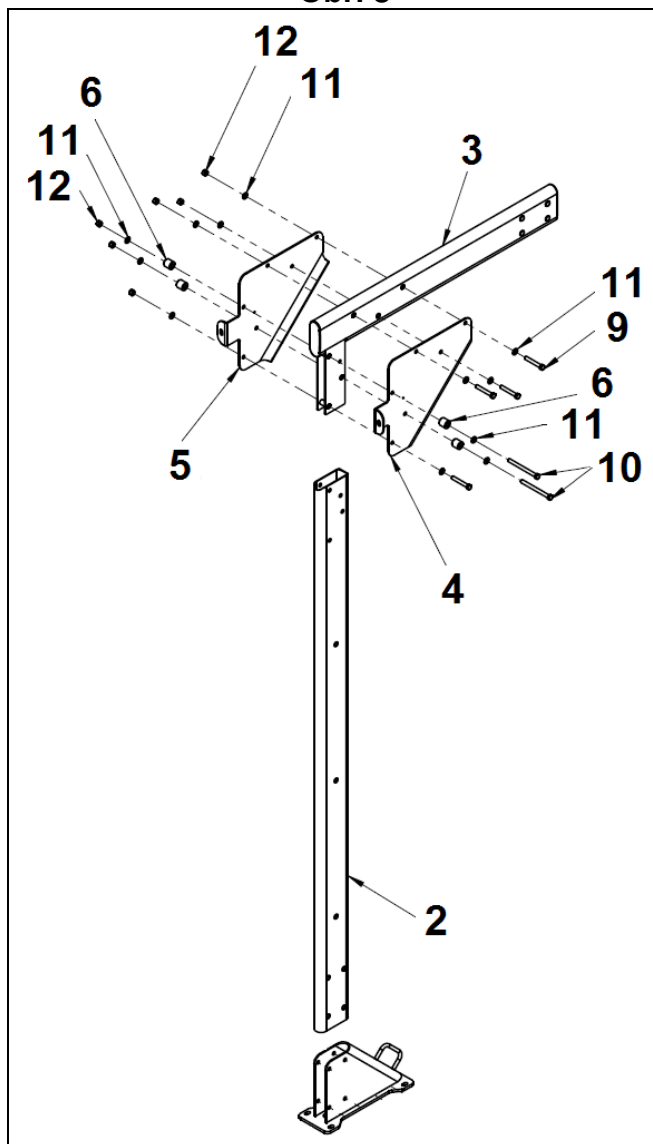


Svislou trubku (2) nainstalujte do podpěry sloupku (1) pomocí šroubů (14), podložek (17) a matic (19). Mírně utáhněte. Stejný postup opakujte s druhou svislou trubkou (2).

POZNÁMKA: Hlavu šroubu vložte na vnější stranu sloupku, podložku a matici na vnitřní stranu.

MONTÁŽ SAMOSTATNÉHO MODULU

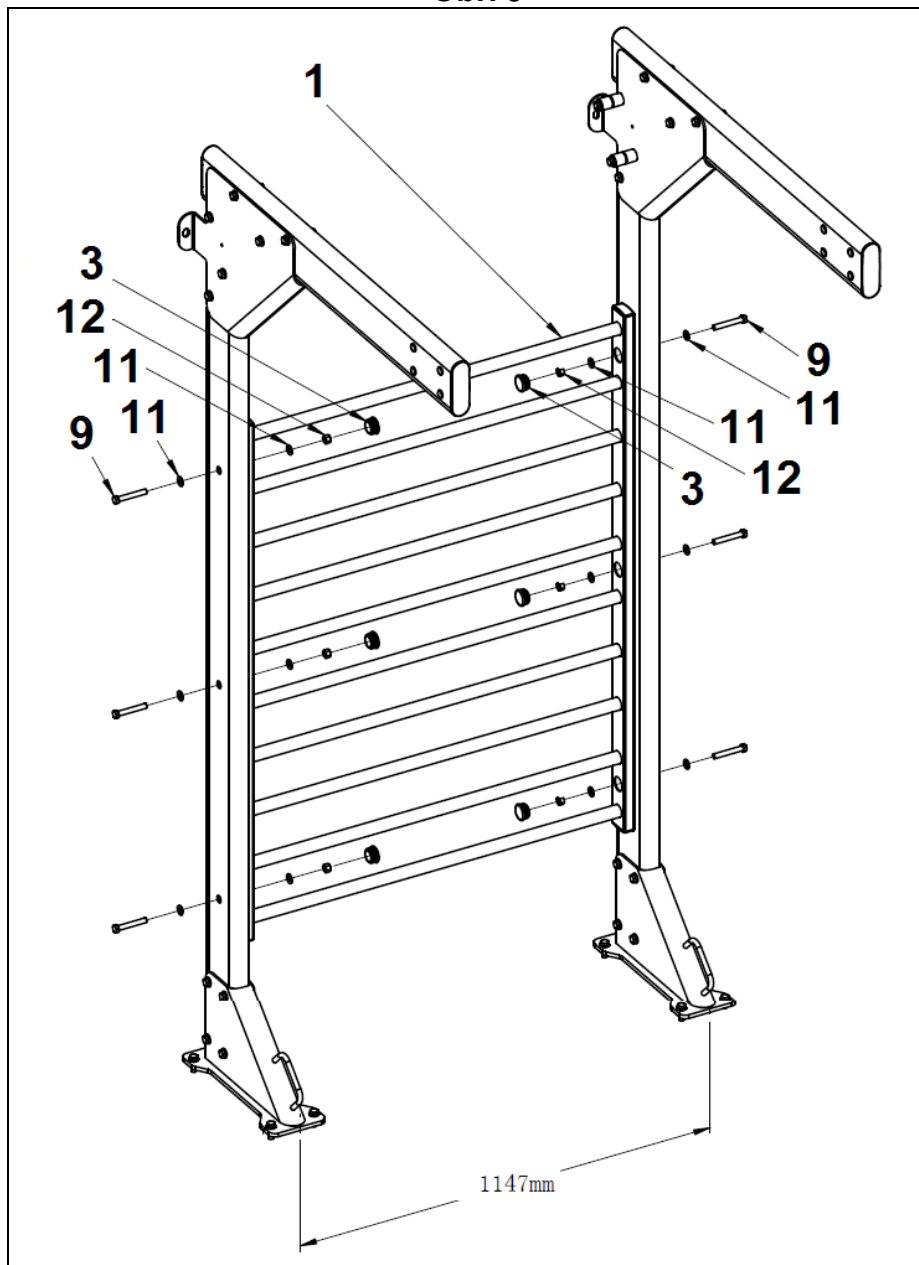
Obr. 8



Vodorovnou trubku (3) nainstalujte do svislé trubky (2). Namontujte horní plechové destičky (4) a (5) pomocí šroubů (9), podložek (11) a šroubů (10), podložek (11), průchodek (6) a matic (12). Mírně utáhněte.
Poznámka: Pokud na jednu stranu nebude připojen žádný další modul, neměla by být na této vnější straně žádná průchodka, obě průchodky by měly být namontovány na vnitřní straně a šroub by měl být vložen z vnější strany (hlava šroubu bude na vnější straně), matice na vnitřní straně za průchodkami.

MONTÁŽ SAMOSTATNÉHO MODULU

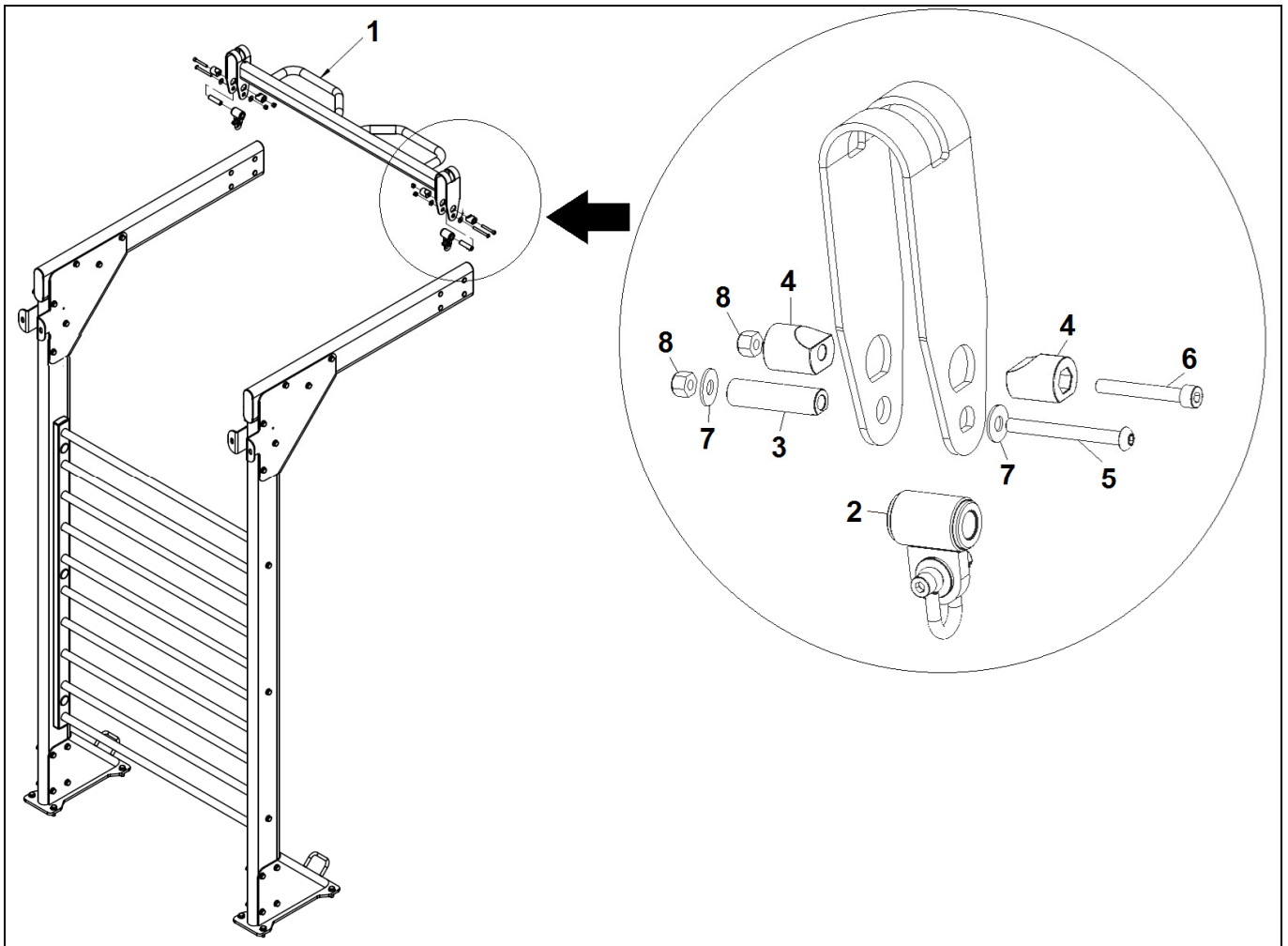
Obr. 9



Opatrně vložte modul nástěnné tyče (1) mezi svislé trubky, jak je znázorněno na obr. 9. Namontujte šrouby (9), podložky (11), matice (12) a koncové krytky (3). Neutahujte je úplně. POZNÁMKA: Hlavu šroubu vložte na vnější stranu sloupku, podložku a matici na vnitřní stranu.

MONTÁŽ SAMOSTATNÉHO MODULU

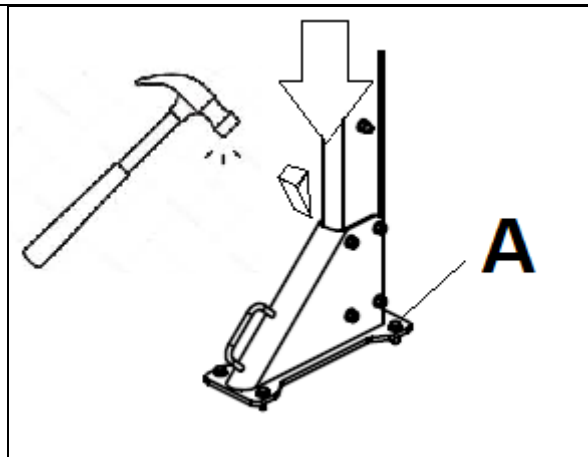
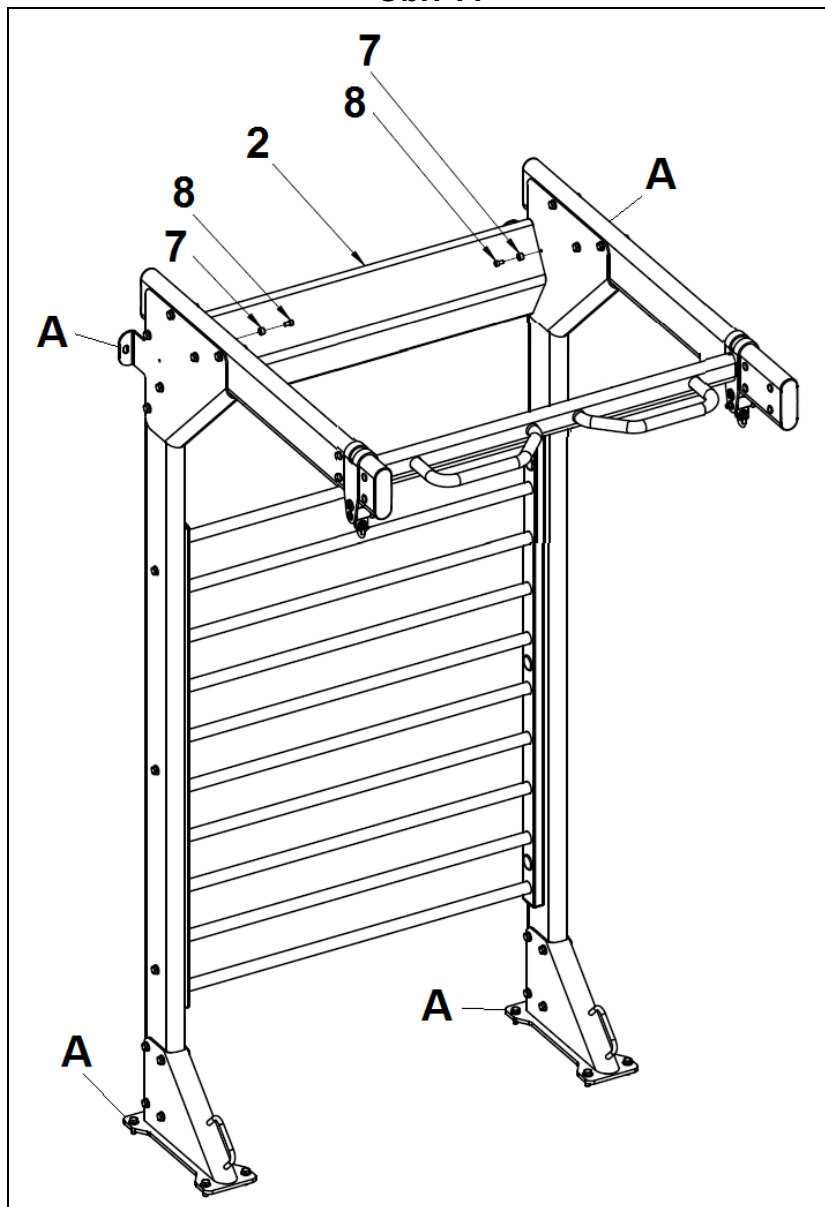
Obr. 10



Táhlo (1) nainstalujte mezi vodorovné trubky. Nejprve odstraňte koncové krytky. Vložte hák (2) mezi svorky a poté vložte hřídel (3) do háku s ohledem na plochou stranu. Vložte šroub (5), podložky (7) a matici (8) a utáhněte je tak, aby se hák mohl pohybovat. Poté vložte šroub (6), upevňovací bloky (4) a matici (8). Můžete nasadit koncovky zpět.

MONTÁŽ SAMOSTATNÉHO MODULU

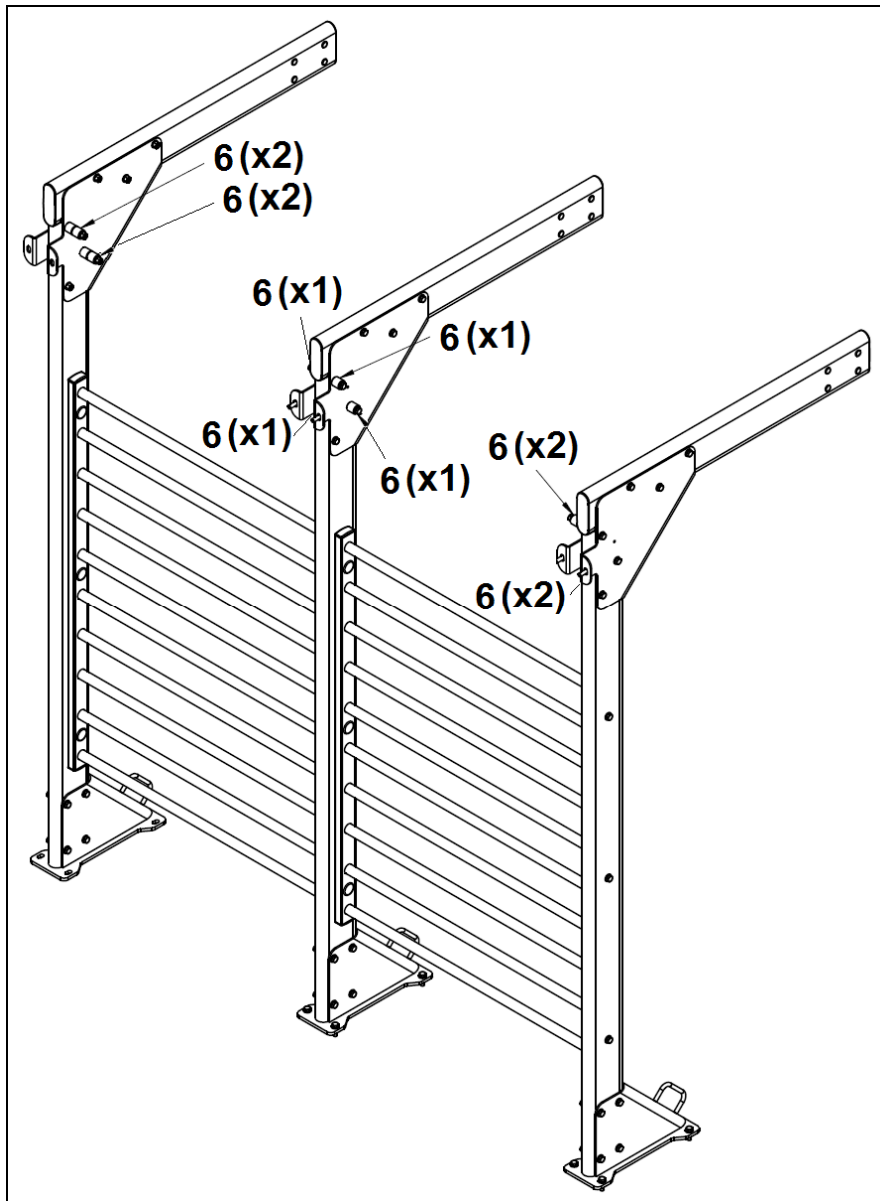
Obr. 11



Nyní strukturu upevněte. Nejprve upevněte jednu svislou trubku a vyvrtejte kotevní otvory na stěně a na podlaze. Vložte kotevní šrouby (A). Pomocí dřevěného nebo plastového klínu přiložte horní část ke stěně a vyvrtejte kotevní otvor do stěny. Vložte kotevní šrouby (B). Poté postupujte stejným způsobem s druhou svislou trubkou. Pevně utáhněte všechny šrouby. Vložte horní kryt (2) mezi svislé trubky. Použijte šrouby (8) a průchodky (7) a zcela je utáhněte.

MONTÁŽ VÍCE MODULŮ

Obr. 12

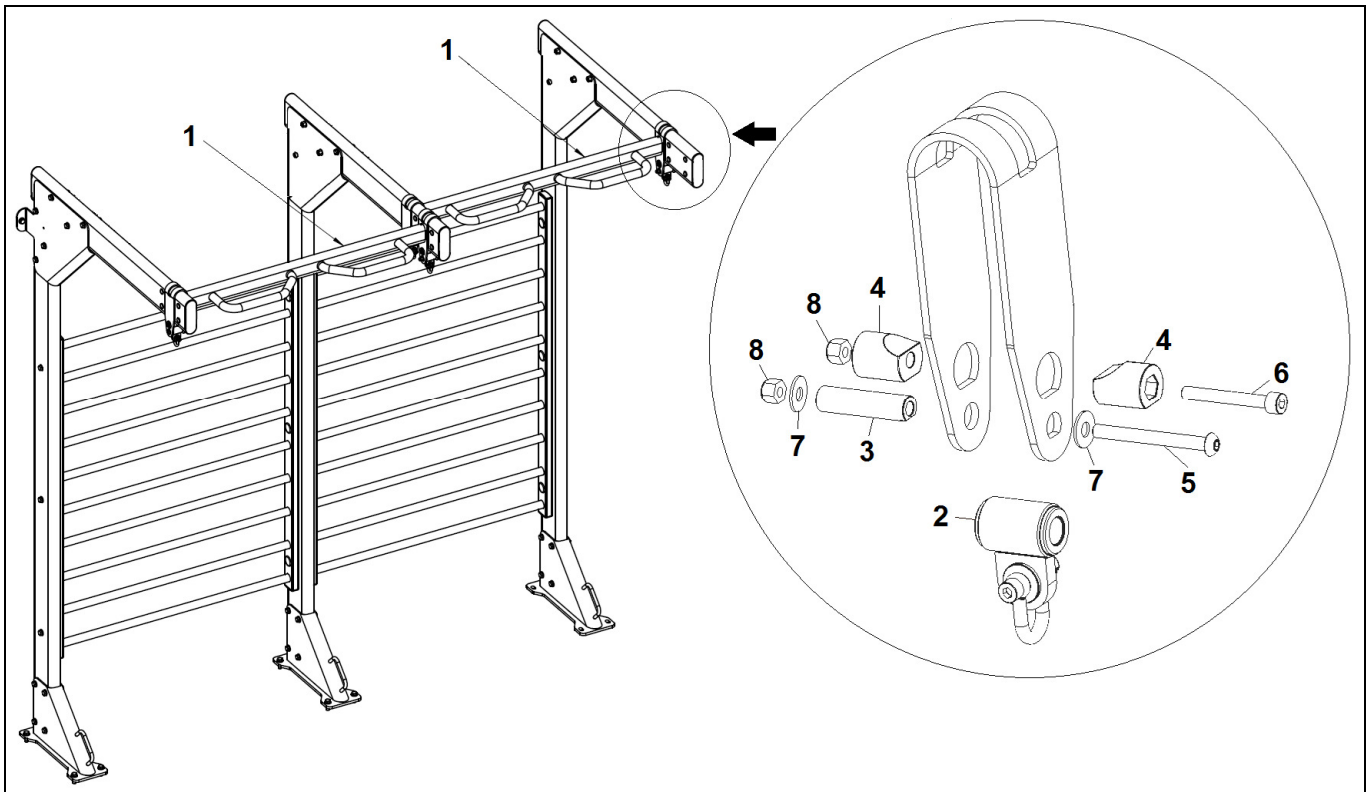


Sestavte moduly tak, jak je popsáno na obr. 7 – obr. 9. Průchodky je třeba namontovat na levou i pravou horní plechovou destičku střední svislé trubky. Podle průchodky na krajních svislých trubkách by měla být na vnitřní plechové destičce namontována dvojitá průchodka.

Při instalaci nástěnné tyče, která byla popsána na obr. 9, použijte stejné šrouby k upevnění nástěnných tyčí na obou stranách střední svislé trubky.

MONTÁŽ VÍCE MODULŮ

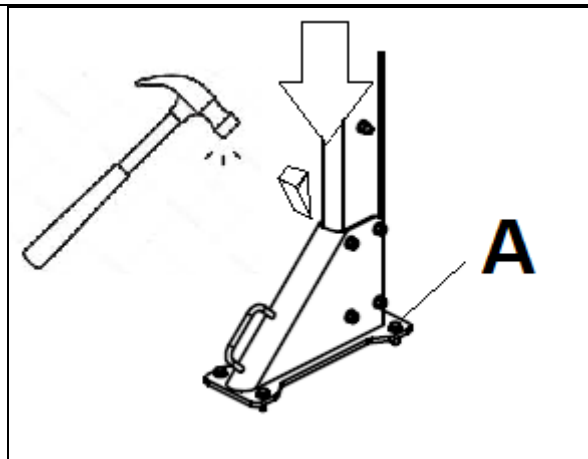
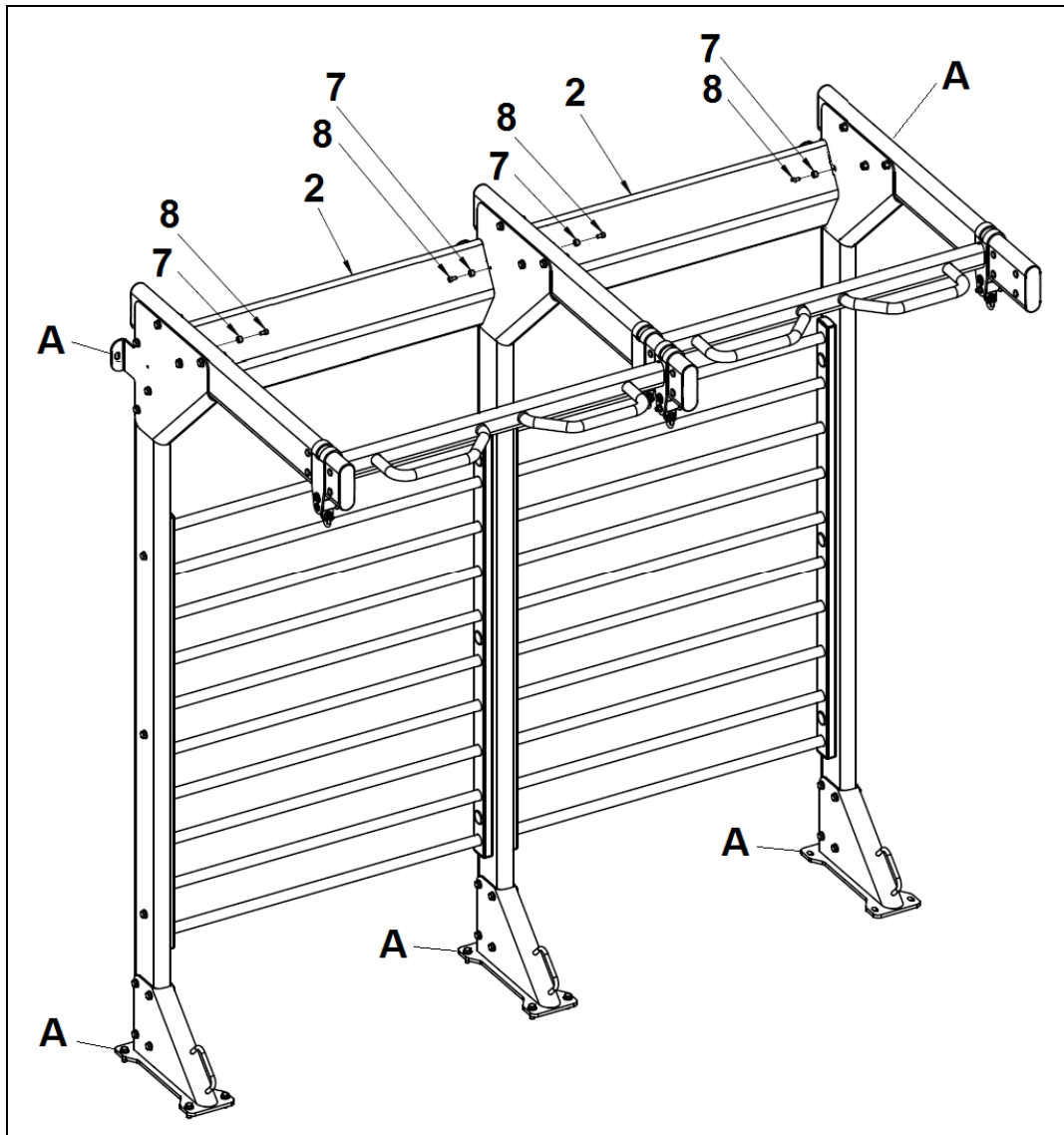
Obr. 13



Připevněte táhlo (1) mezi vodorovné trubky, viz obr. 10. U řešení s více moduly se táhla montují za sebou a následně opět dopředu.

MONTÁŽ VÍCE MODULŮ

Obr. 14



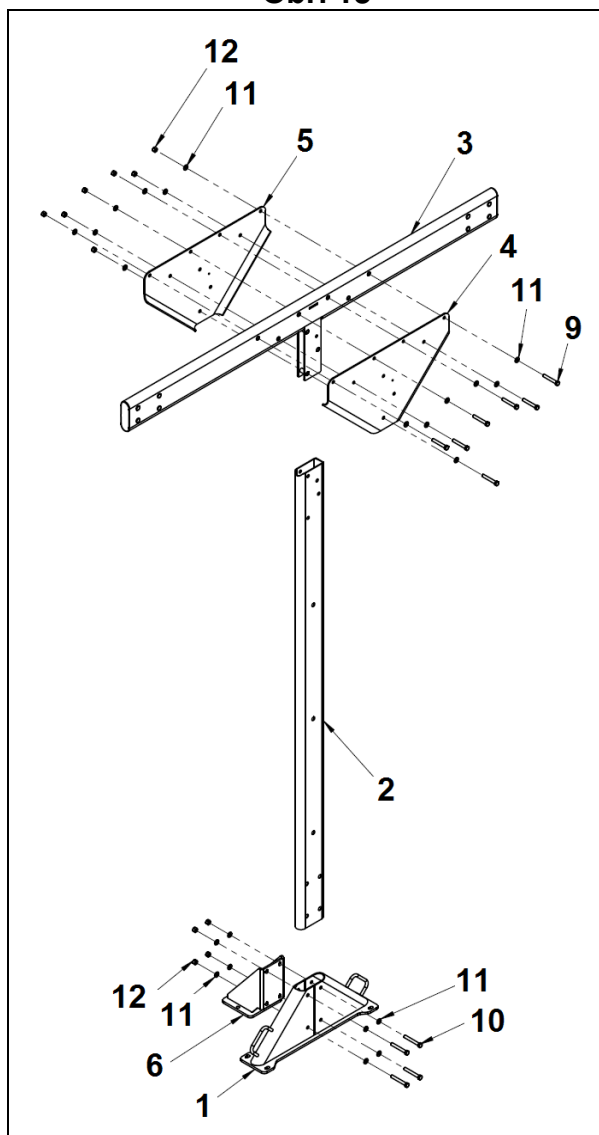
Nyní strukturu upevněte. Nejprve upevněte jednu svislou trubku prvního modulu. Vyrvejte kotevní otvory na stěně a na podlaze. Vložte kotevní šrouby (A). Pomocí dřevěného nebo plastového klínu přiložte horní část ke stěně a vyvrtejte kotevní otvor do stěny. Vložte kotevní šrouby (B) a postupujte stejným způsobem s druhou svislou trubkou. Poté upevněte svislou trubku přidavného modulu a postupujte stejným způsobem, dokud se nedostanete na druhý konec.

Pevně utáhněte všechny šrouby.

Vložte horní kryt (2) mezi svislé trubky. Použijte šrouby (8), průchodky (7) a zcela je utáhněte.

MONTÁŽ DVOJITÉHO MODULU

Obr. 15

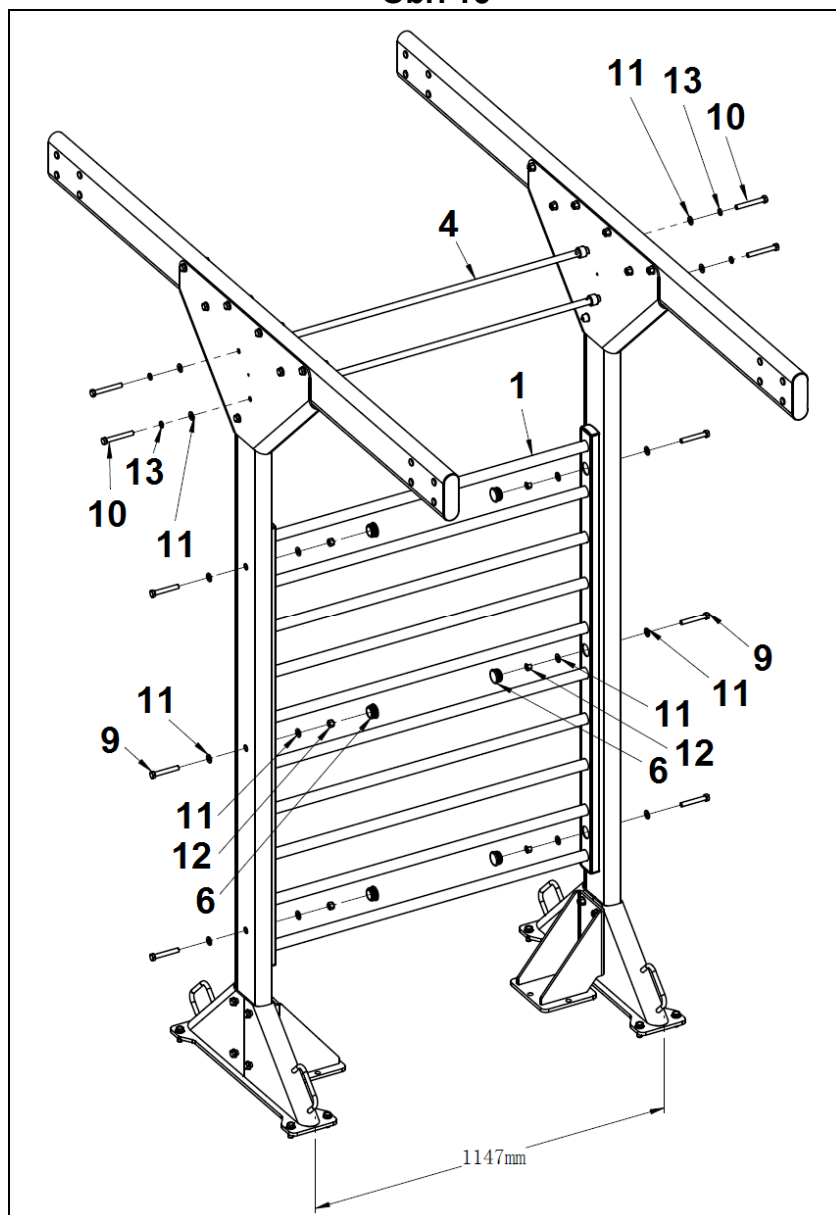


Nejprve nainstalujte svislou trubku (2) do podpěry dvojitěho sloupku (1). Poté pomocí šroubů (10), podložek (11) a matic (12) nainstalujte přídavnou podpěru sloupku (6). Mírně utáhněte. Poté nainstalujte dvojitou vodorovnou trubku (3) do svislé trubky (2) a připevněte dvojitě plechové destičky (4) a (5) pomocí šroubů (9), podložek (11) a šroubů (10) a matic (12). Lehce je utáhněte. Stejný postup opakujte s druhou svislou trubkou (2).

POZNÁMKA: Vložte hlavu šroubu na vnější stranu sloupku, podložku a matici na vnitřní stranu.

MONTÁŽ DVOJITÉHO MODULU

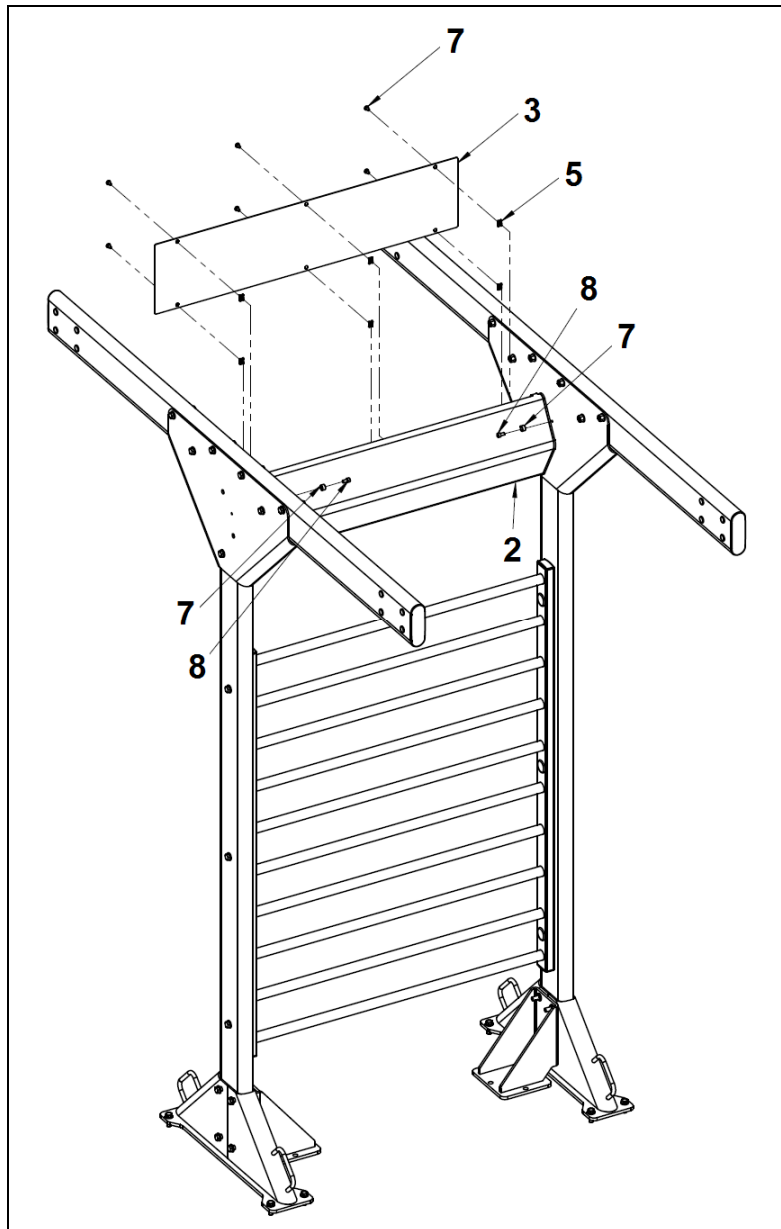
Obr. 16



Umístěte sloupky a dbejte na správný směr, abyste mohli později nainstalovat horní kryt. Opatrně vložte modul nástěnné tyče (1) mezi svislé trubky, jak je znázorněno na obr. 9. Namontujte šrouby (9), podložky (11), matice (12) a koncové krytky (6). Neutahujte je úplně. Vložte nosné tyče (4) mezi sloupky a upevněte je pomocí šroubů (10) a podložek (13), (11).

MONTÁŽ DVOJITÉHO MODULU

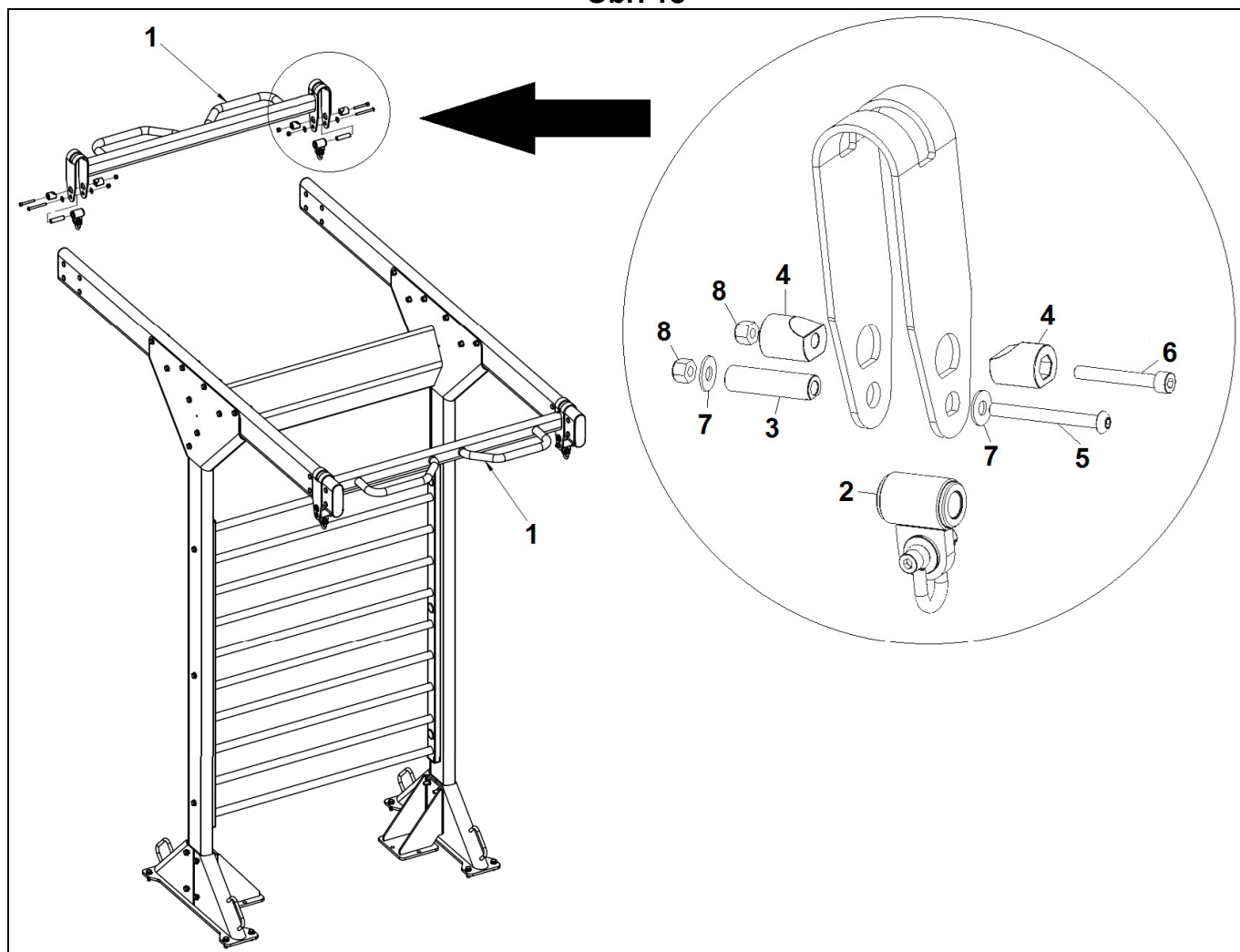
Obr. 17



Vložte horní kryt (2) mezi svislé trubky. Použijte šrouby (8) a podložky (7) a pevně je utáhněte. Poté připevněte zadní horní kryt (3) pomocí šroubů (7) a matic (5).

MONTÁŽ DVOJITÉHO MODULU

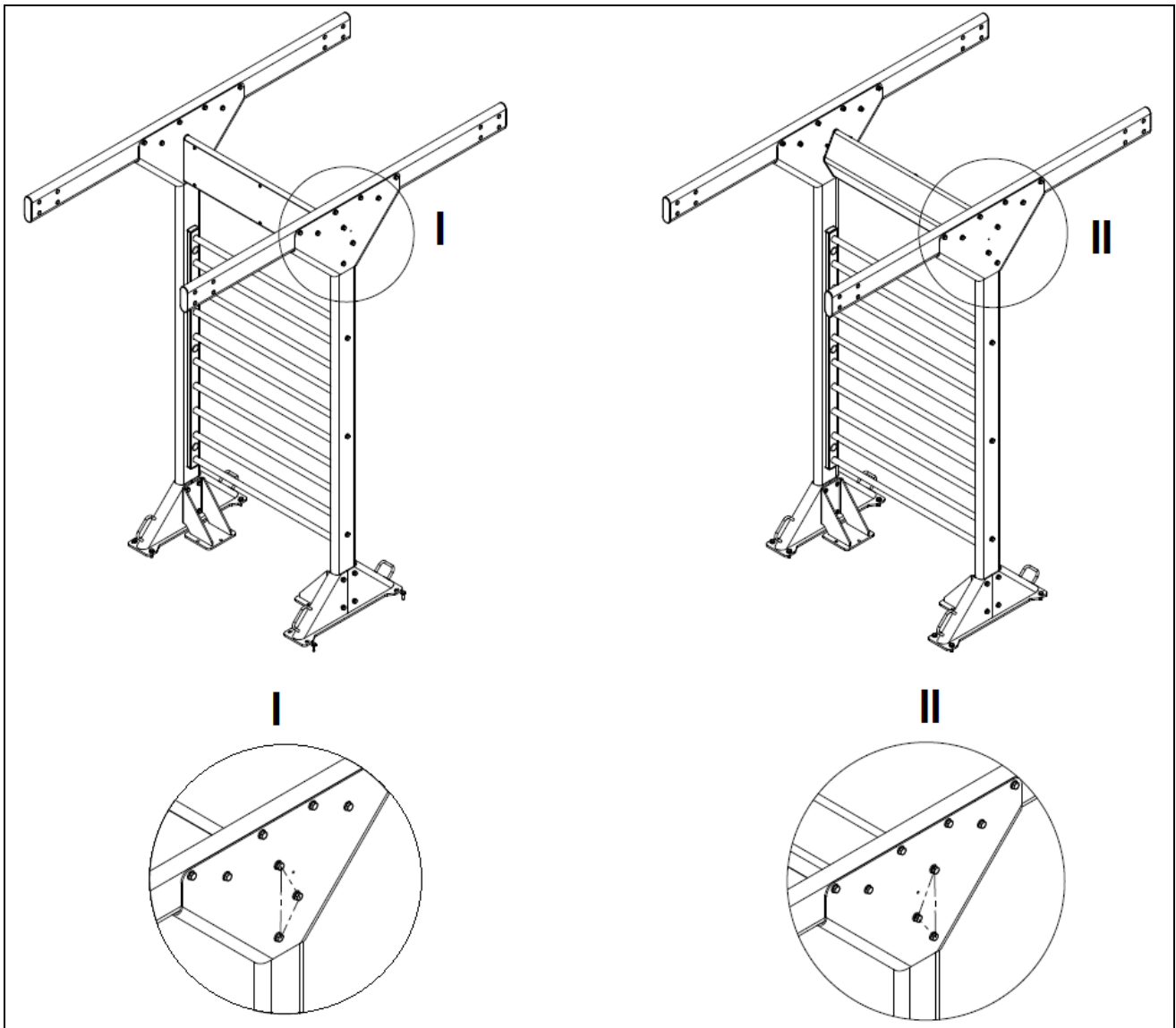
Obr. 18



Táhlo nainstalujte (1) mezi vodorovné trubky a odstraňte koncové krytky. Vložte hák (2) mezi svorky a poté vložte hřídel (3) do háku s ohledem na plochou stranu. Vložte šroub (5), podložky (7) a matici (8) a utáhněte je tak, aby se hák mohl pohybovat. Poté vložte šroub (6), upevňovací bloky (4) a matici (8). Můžete nasadit zpět koncové krytky.

MONTÁŽ MOSTOVÉHO MODULU

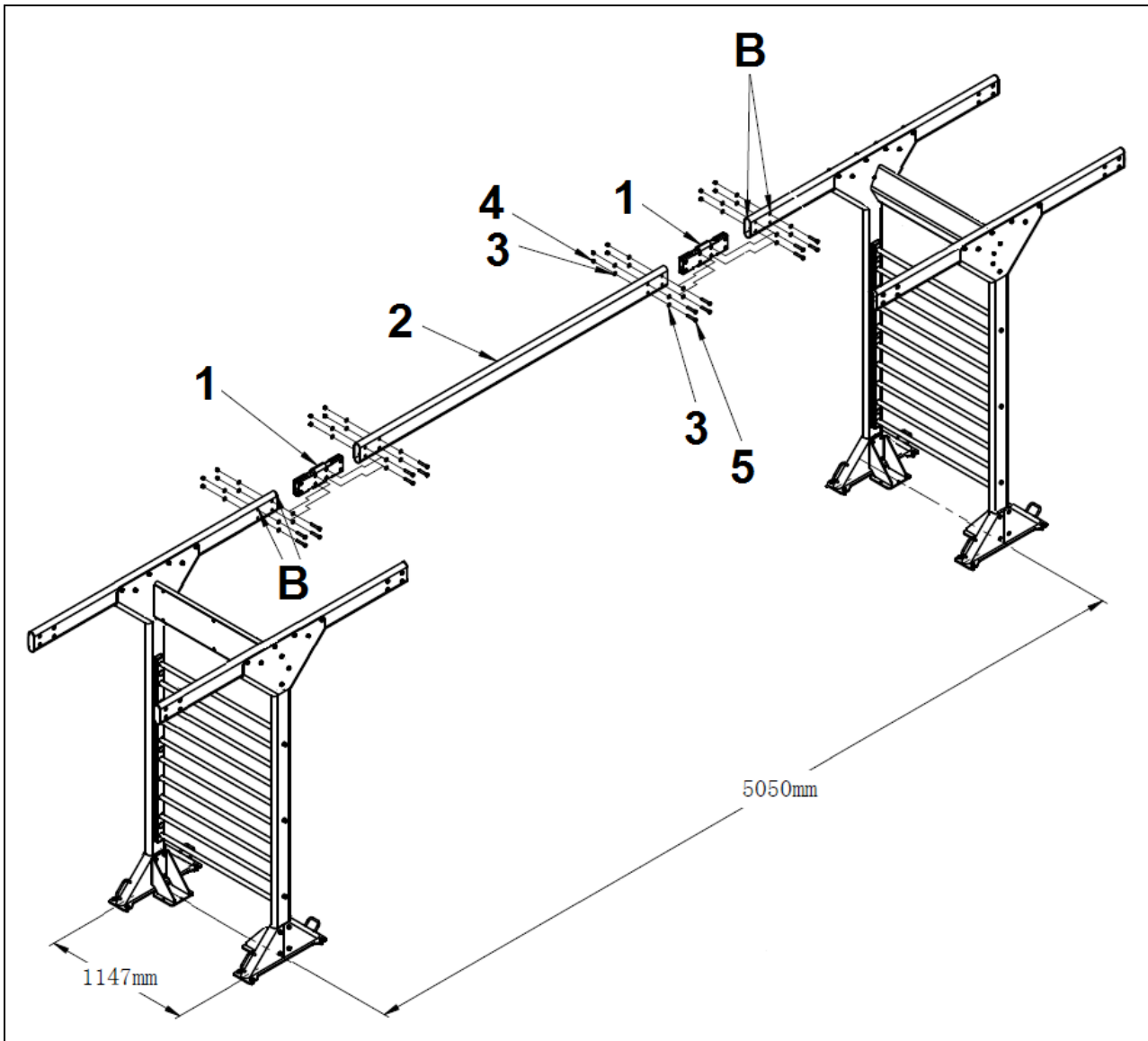
Obr. 19



Sestavte dva dvojité moduly dle obr. 15 - obr. 17. Při montáži horních krytů zohledněte místo konečné montáže, horní kryty by měly směřovat dovnitř konstrukce, viz obr. 19.

MONTÁŽ MOSTOVÉHO MODULU

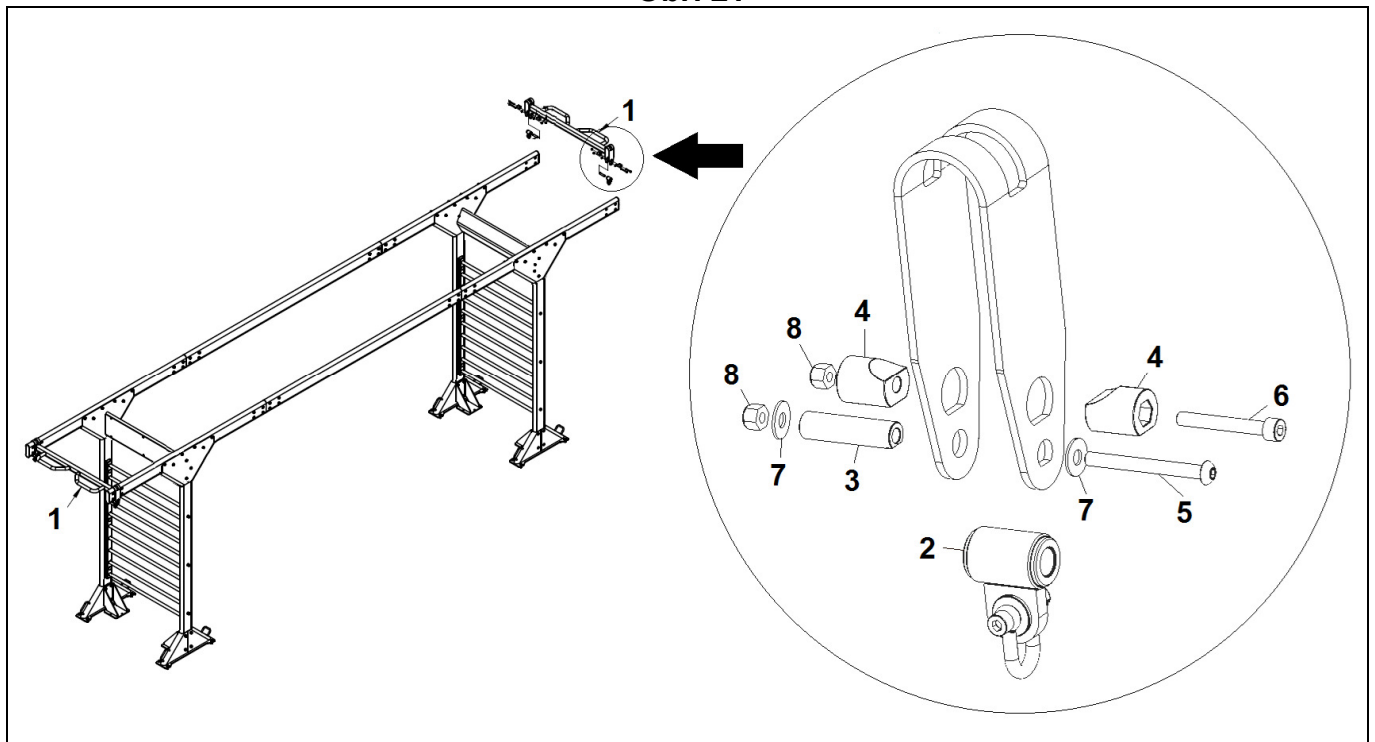
Obr. 20



Dvojité moduly umístěte a dbejte na správný směr. Před montáží odstraňte koncové krytky (B) vodorovných trubek. Připevněte mostový modul k oběma vodorovným trubkám jednoho dvojitého modulu pomocí spojovacích dílů (1), vodorovných trubek (2), šroubů (5), podložek (3) a matic (4). Poté připevněte mostové trubky k druhému dvojitému modulu.

MONTÁŽ MOSTOVÉHO MODULU

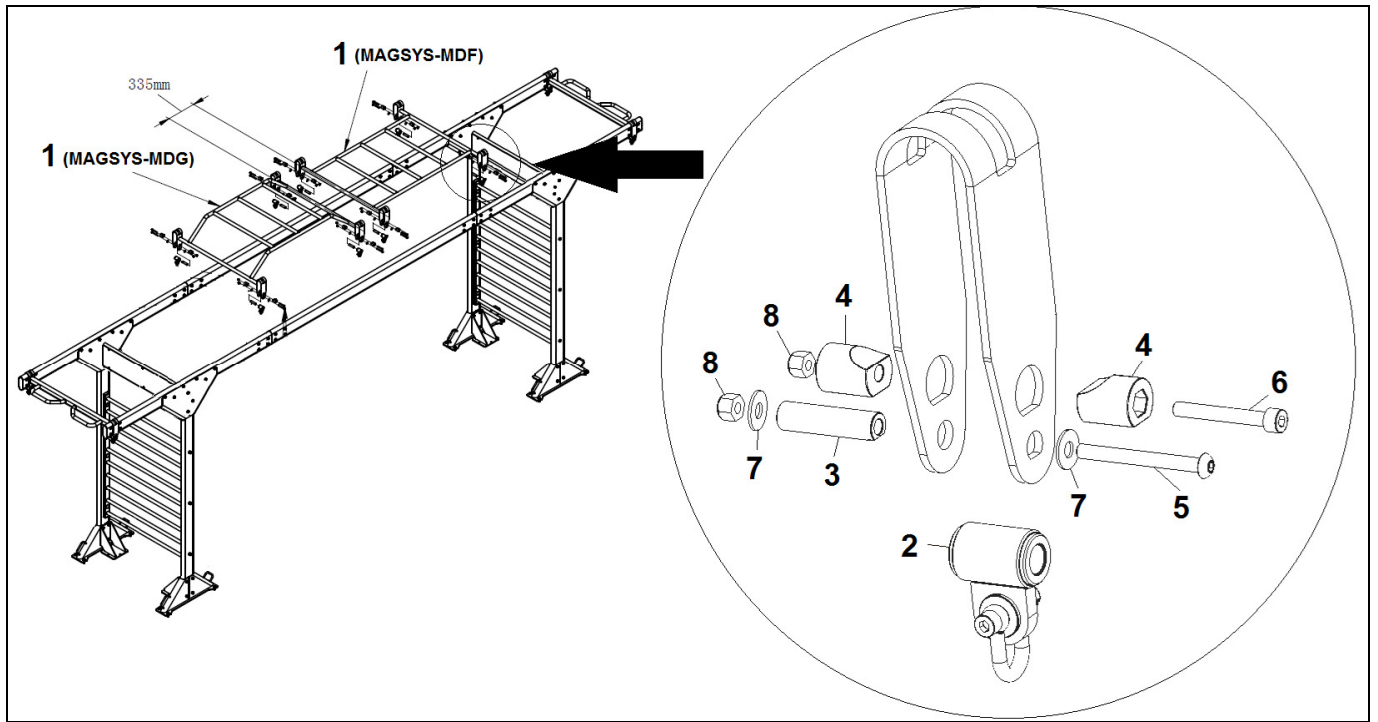
Obr. 21



Táhlo (1) dejte mezi vodorovné trubky a odstraňte koncové krytky. Vložte hák (2) mezi svorky a poté vložte hřídel (3) do háku s ohledem na plochou stranu. Vložte šroub (5), podložky (7) a matici (8) a utáhněte je tak, aby se hák mohl pohybovat. Poté vložte šroub (6), upevňovací bloky (4) a matici (8). Můžete nasadit zpět koncovky.

MONTÁŽ MOSTOVÉHO MODULU

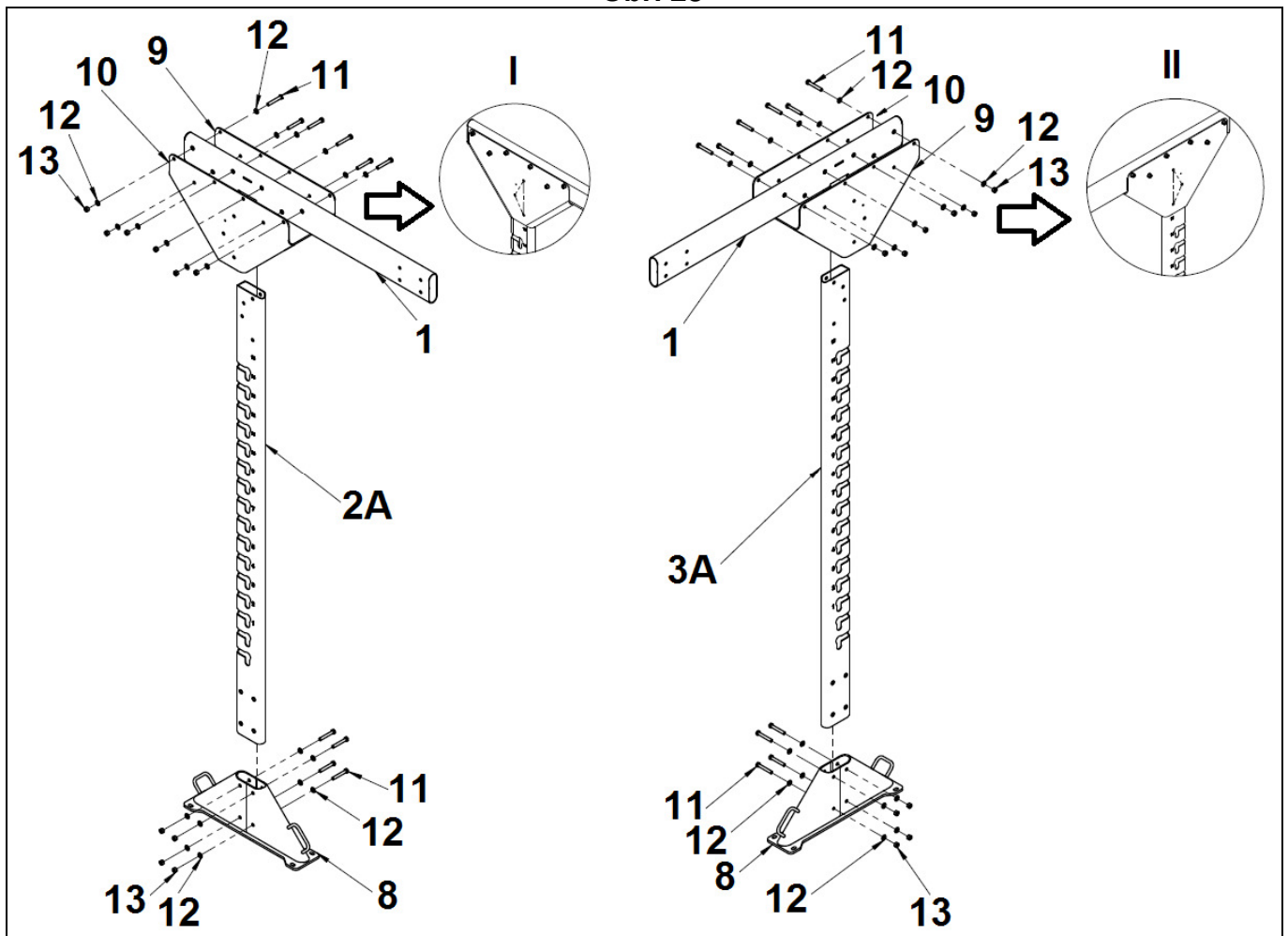
Obr. 22



Plochý žebříkový modul MAGSYS-MDF a žebříkový modul UP&DOWN MAGSYS-MDG připevněte stejným způsobem, jak je popsán při připevňování táhla, viz obr. 10. Vzdálenost mezi moduly by měla být 335 mm.

MONTÁŽ NAKLONĚNÉHO ŽEBŘÍKU

Obr. 23



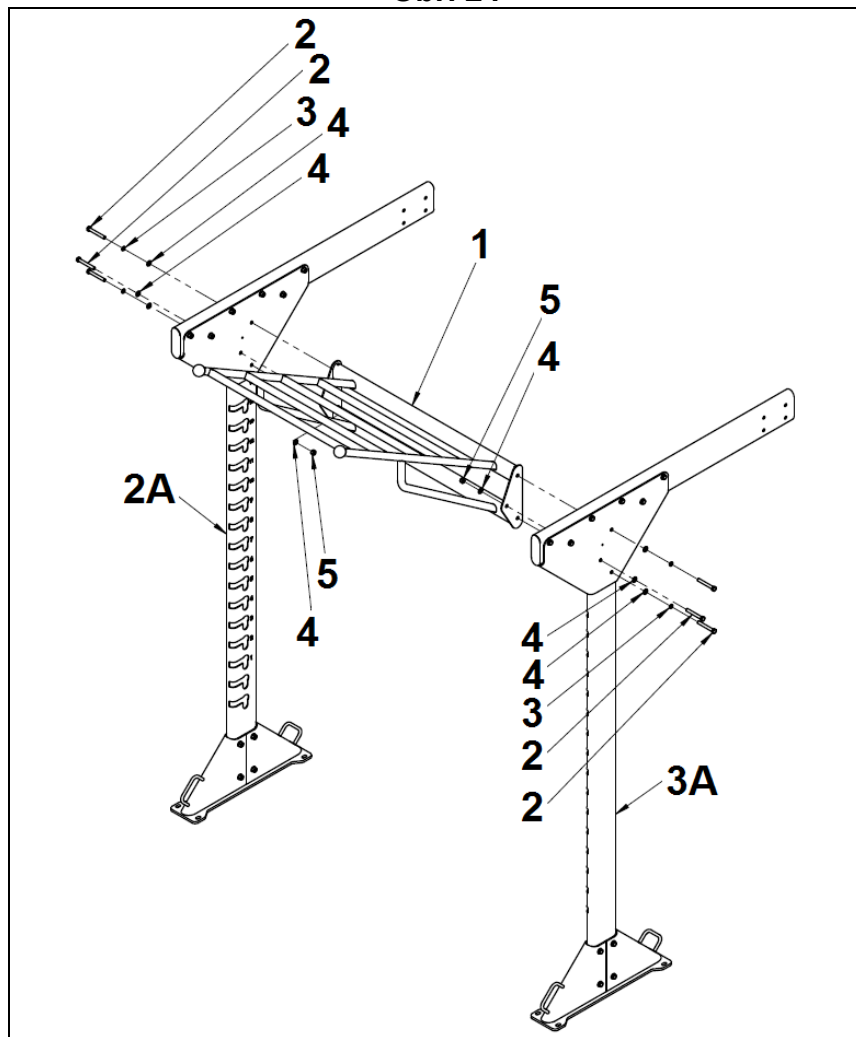
Nainstalujte svislou trubku (2A) do podpěry sloupku (8) pomocí šroubů (11), podložek (12) a matic (13). Mírně utáhněte.

Nainstalujte vodorovnou trubku (1) do svislé trubky (2A). Namontujte horní plechové destičky (9) a (10) pomocí šroubů (11), podložek (12) a matic (13). Mírně je utáhněte.

Opakujte stejný postup s druhou svislou trubkou (3A).

MONTÁŽ NAKLONĚNÉHO ŽEBŘÍKU

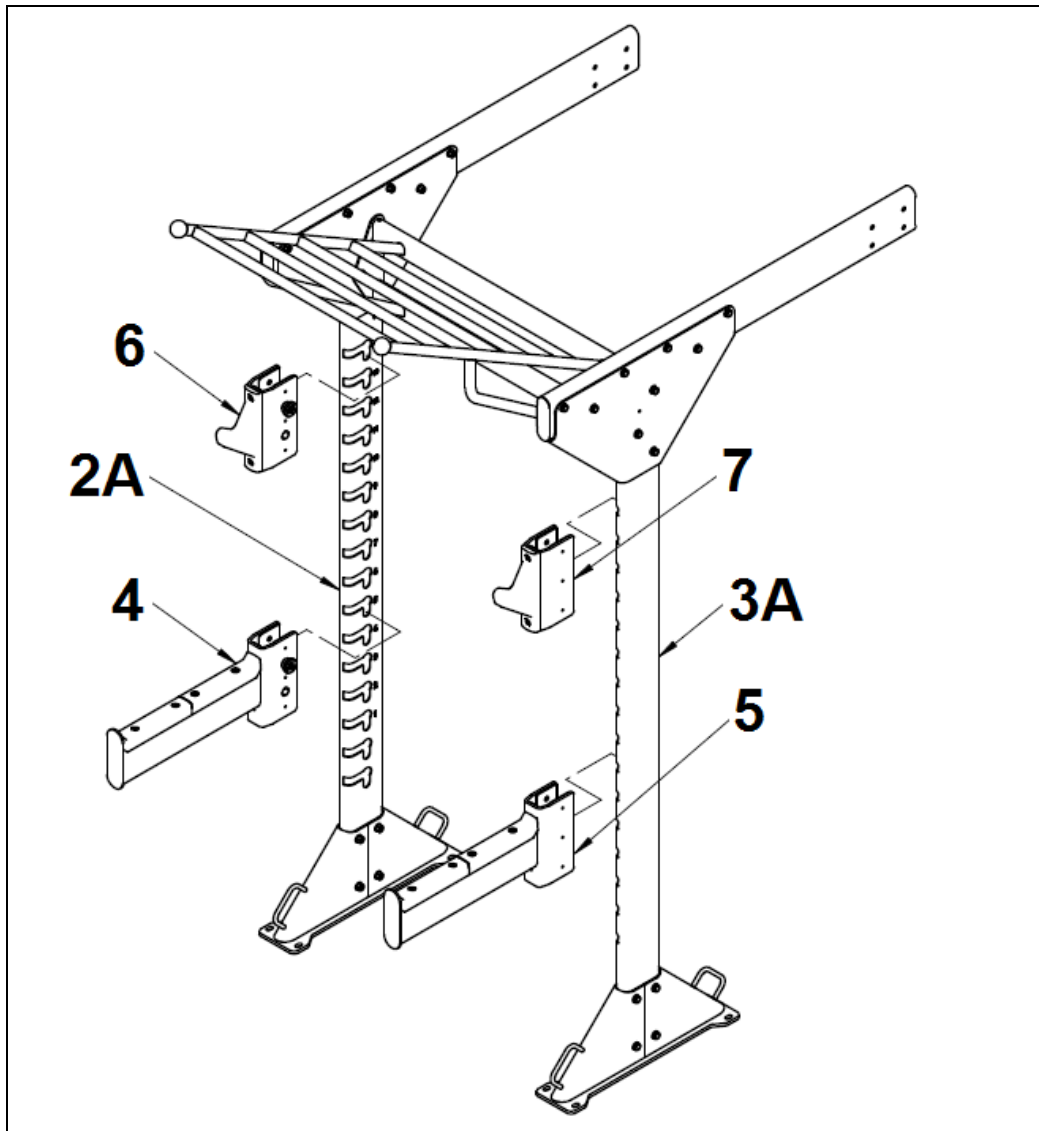
Obr. 24



Vložte nakloněný žebřík (1) mezi svislé trubky. Použijte šrouby (2), podložky (3), (4) a matice (5) a pevně je utáhněte.

MONTÁŽ NAKLONĚNÉHO ŽEBŘÍKU

Obr. 25



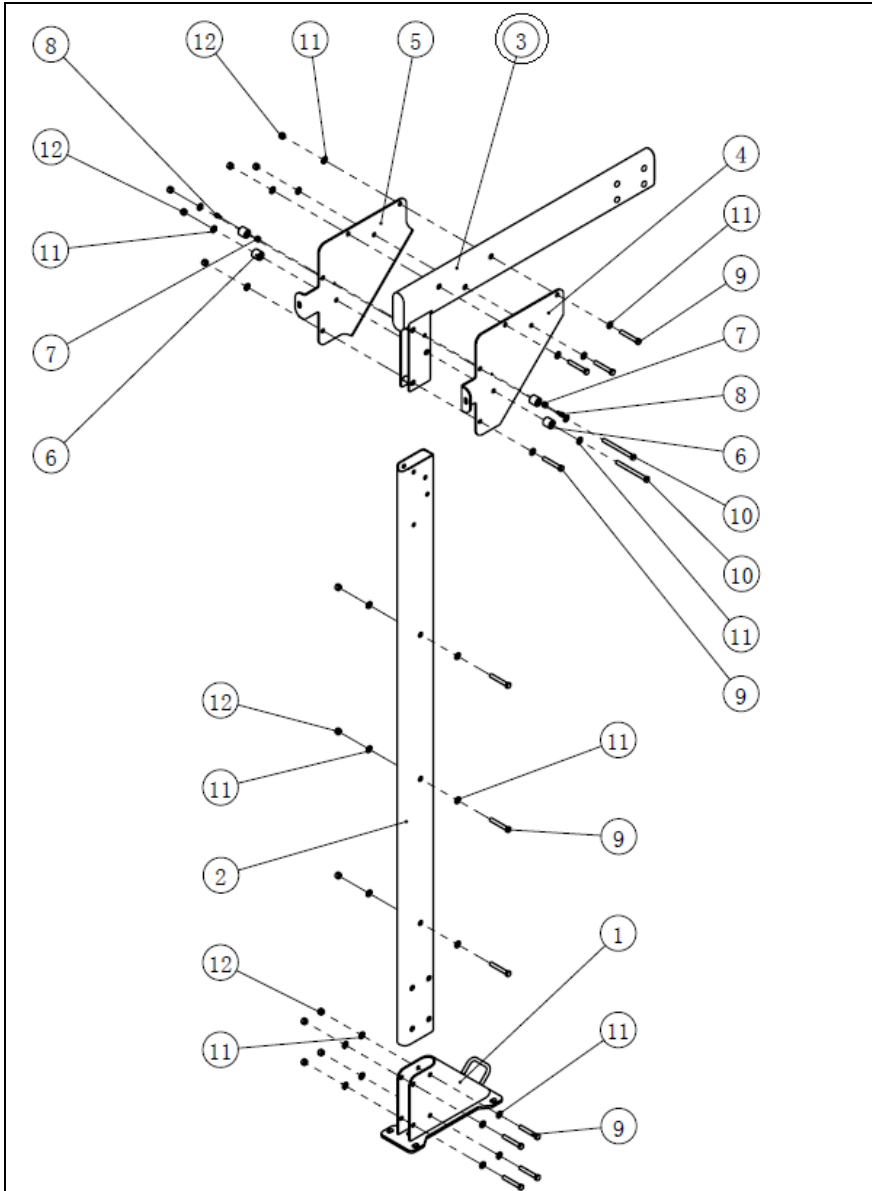
Levý (6) a pravý (7) hák závaží umístěte na svislé sloupky (2A) a (3A).
Bezpečnostní podpěrné tyče (4) a (5) umístěte na svislé sloupky (2A) a (3A).

KONEČNÉ UPEVNĚNÍ

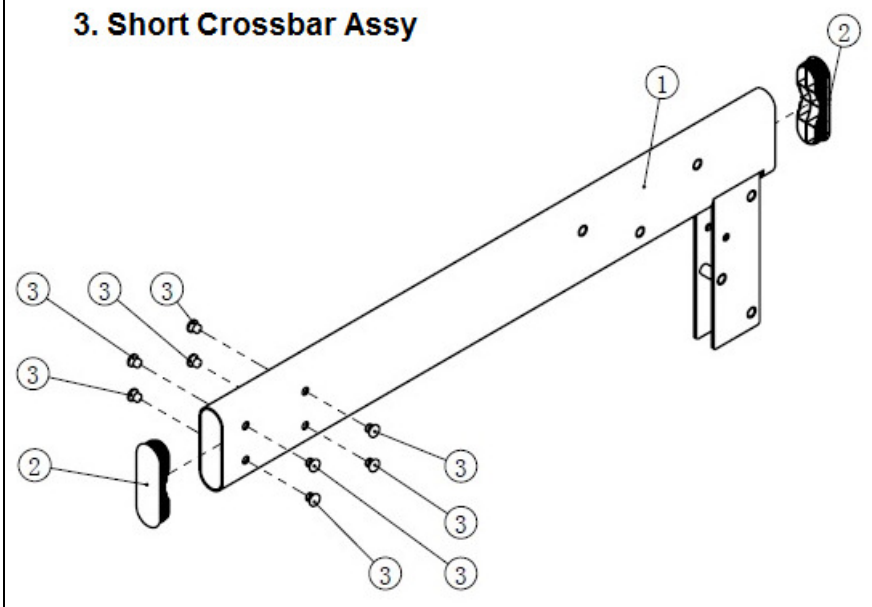
Když je konstrukce smontovaná a v požadované poloze, je třeba ji upevnit. Označte místa pro ukotvení a vyvrtejte kotevní otvory na podlaze. Vložte kotevní šrouby (A).

VELMI DŮLEŽITÉ: Po sestavení jednotky zkontrolujte, zda jsou všechny šrouby připevněny a zda jsou pevně utaženy.

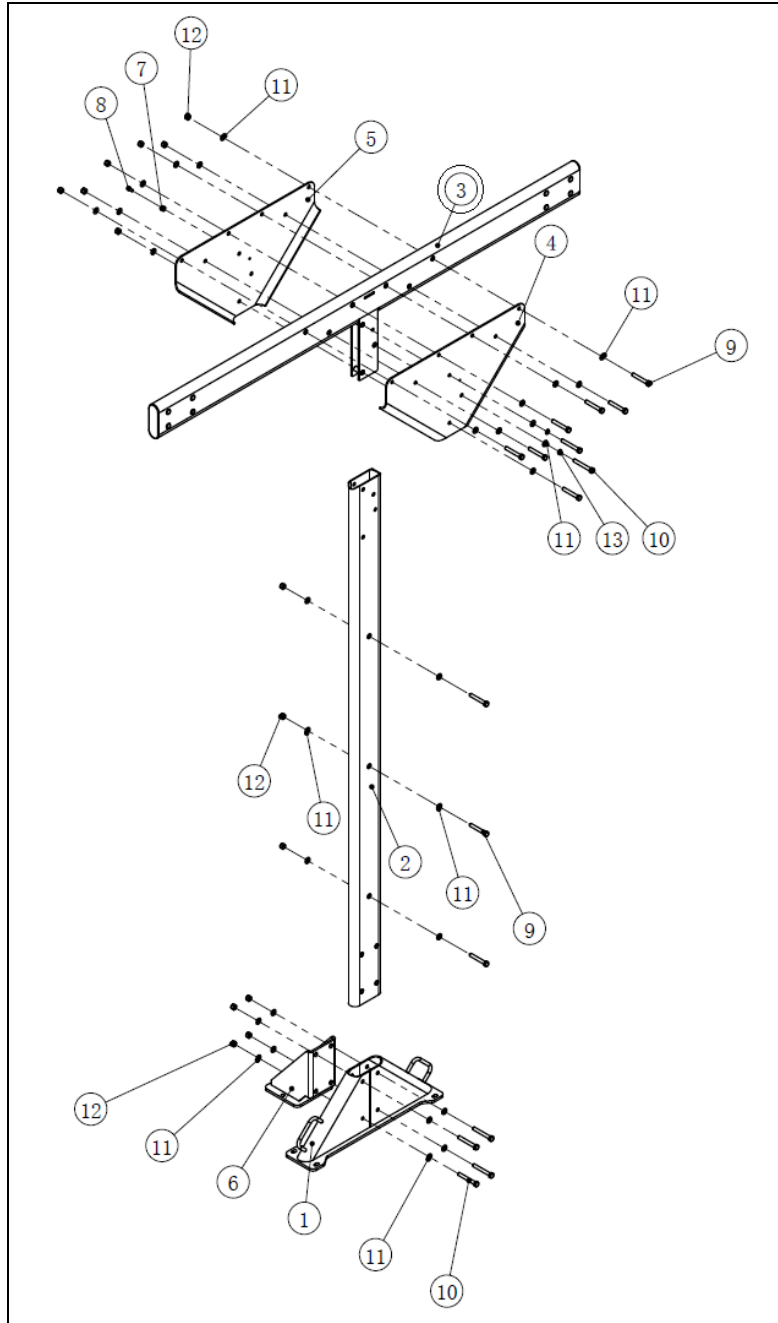
MAGSYS-MDA1



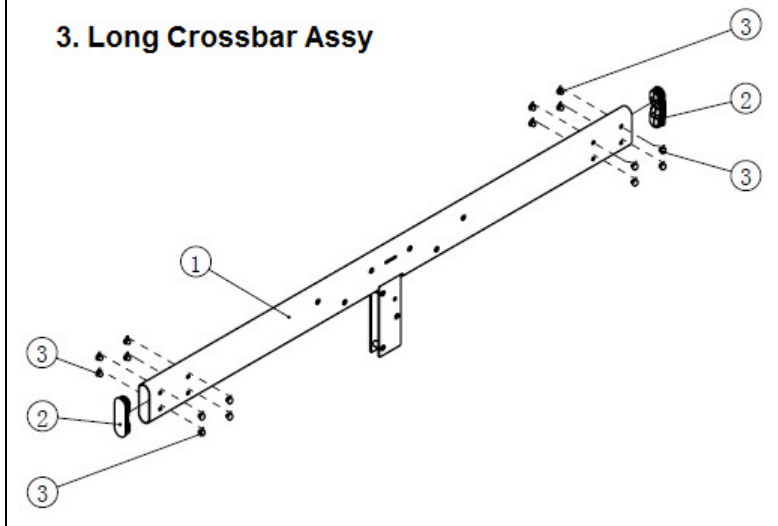
3. Short Crossbar Assy



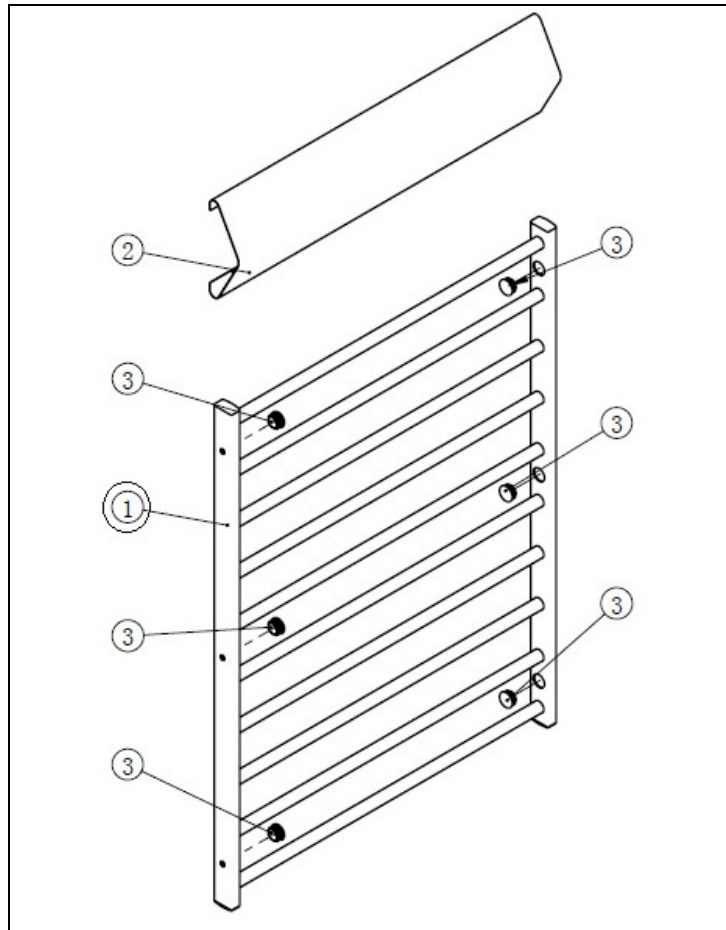
MAGSYS-MDA2



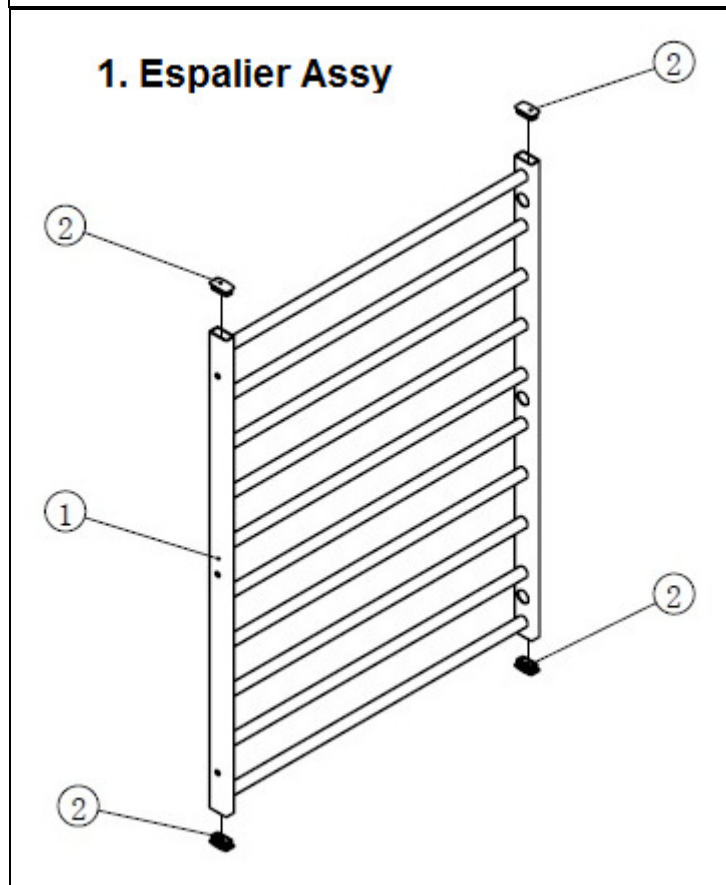
3. Long Crossbar Assy



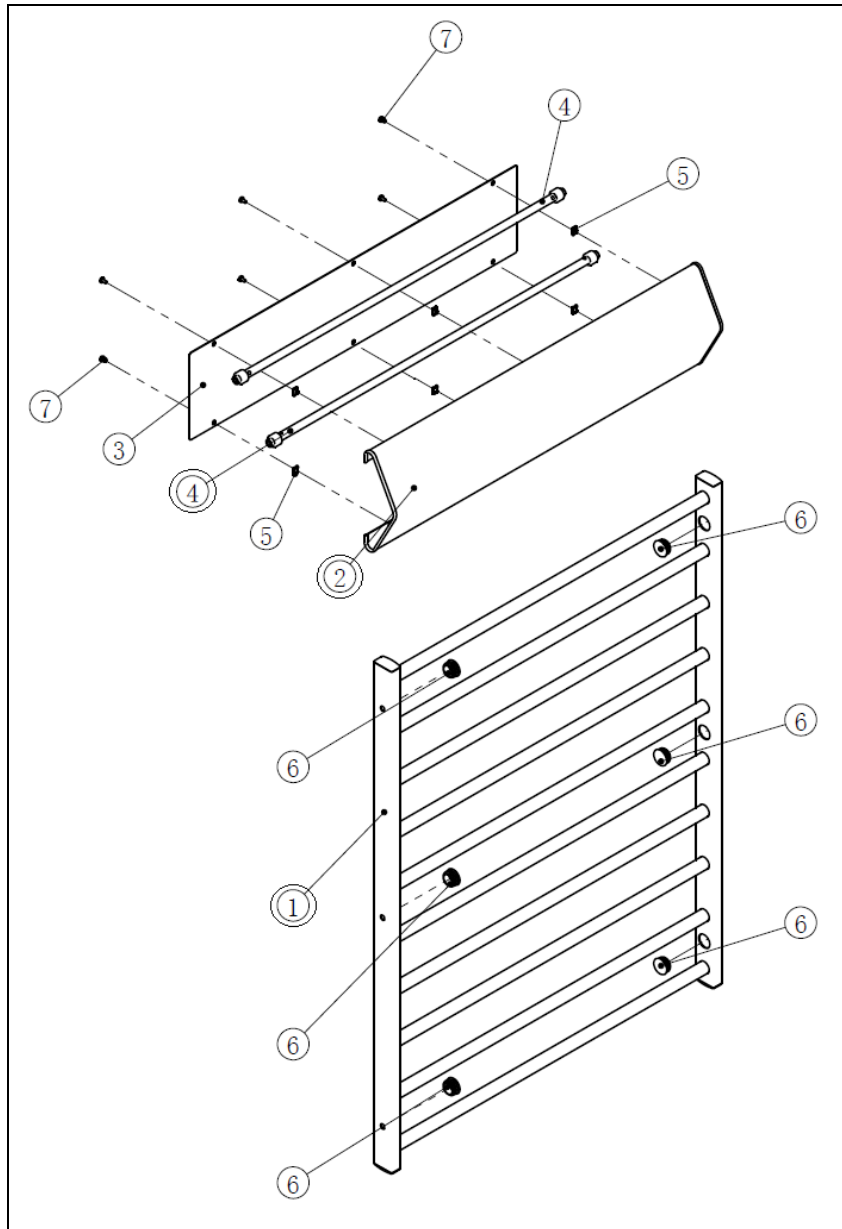
MAGSYS-MDB1

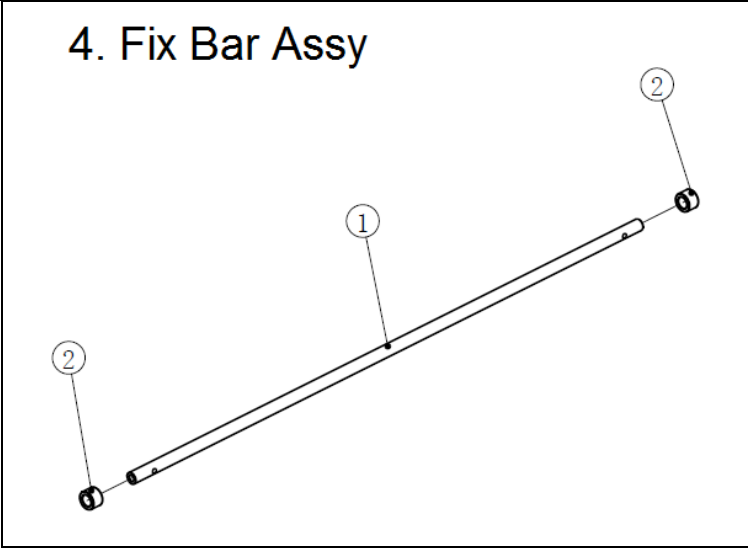
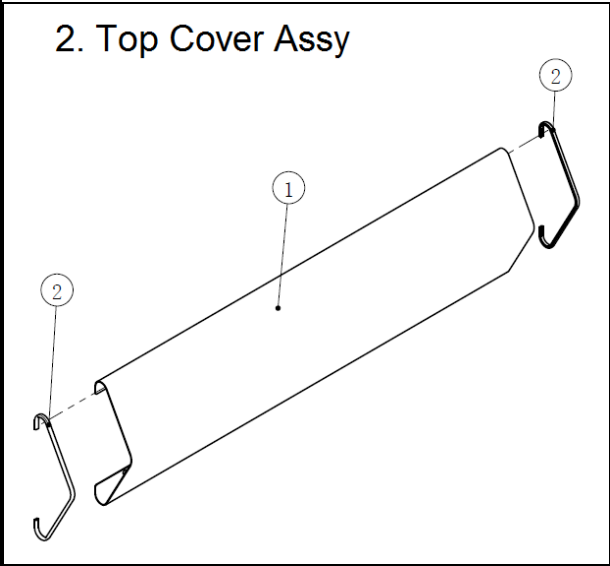
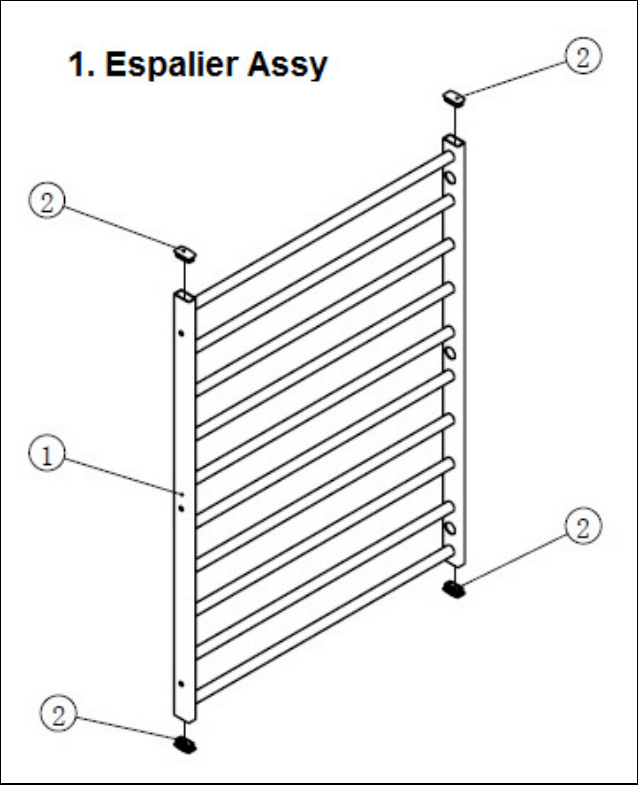


1. Espalier Assy

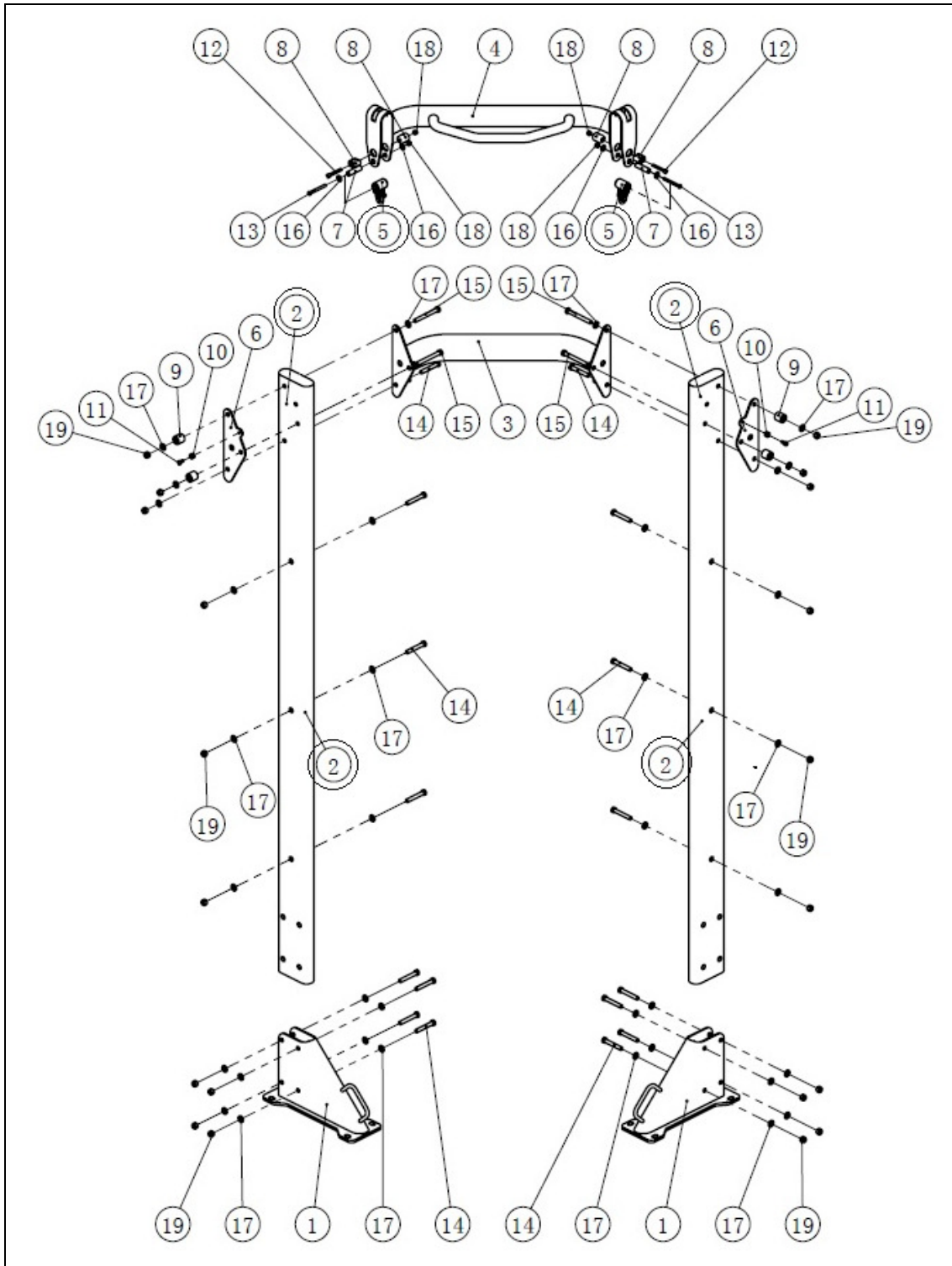


MAGSYS-MDB2

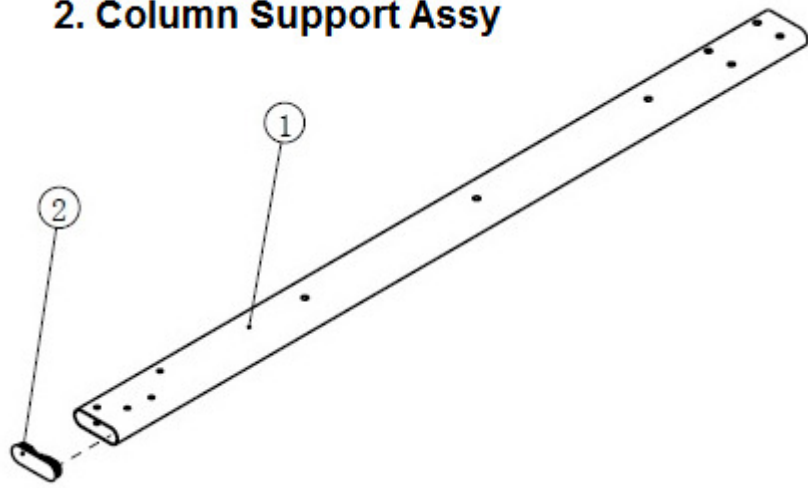




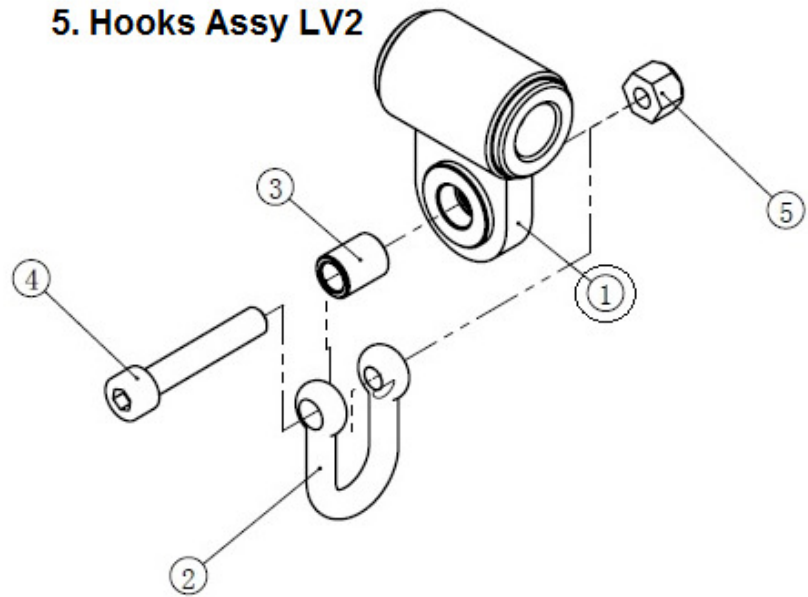
MAGSYS-MDC



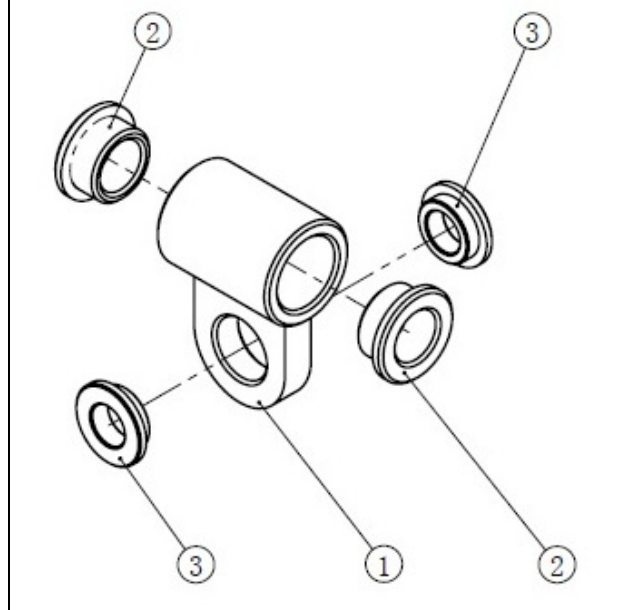
2. Column Support Assy



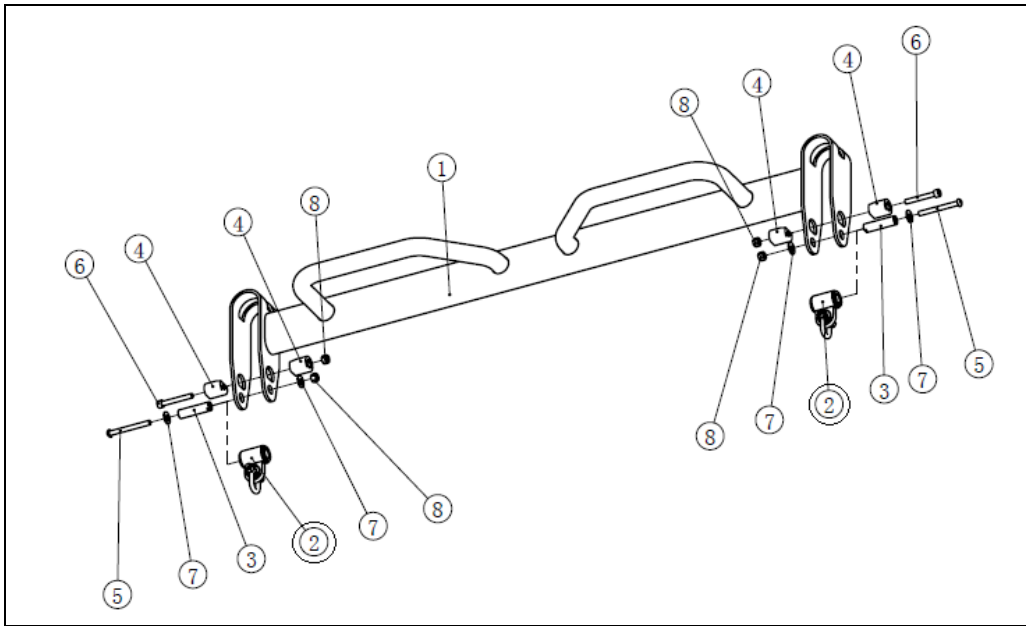
5. Hooks Assy LV2



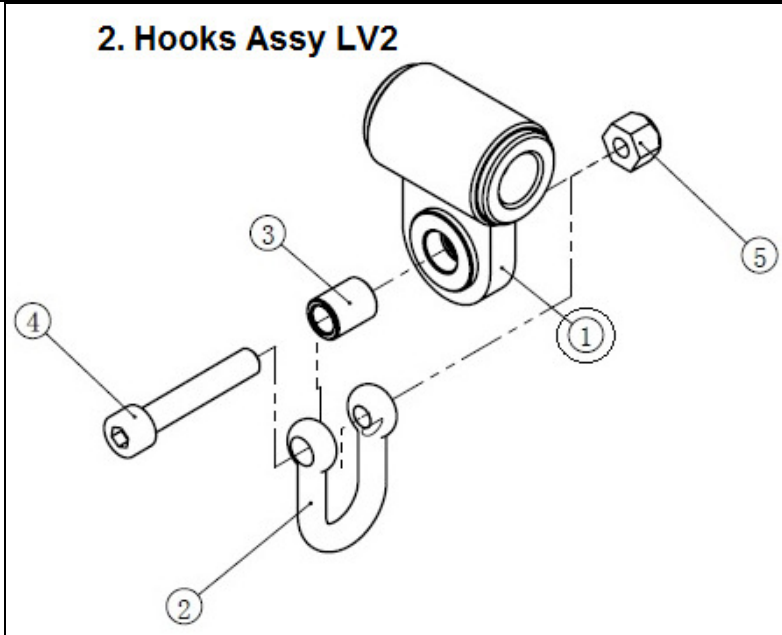
5.1 Hook Assy LV1



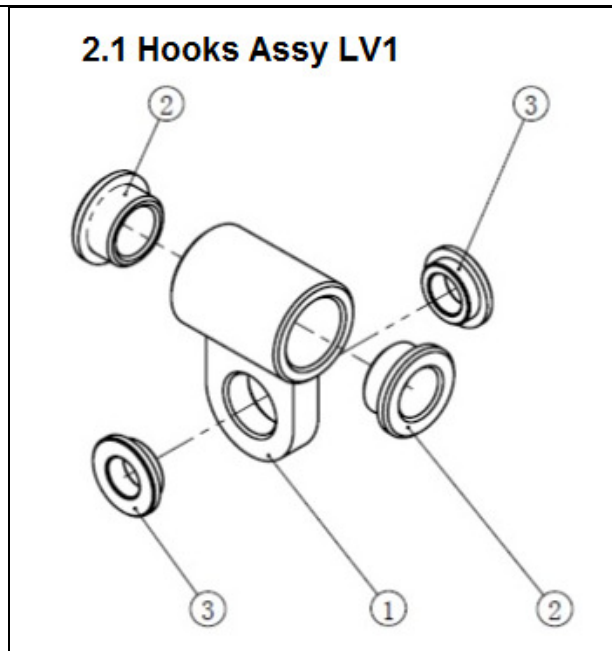
MAGSYS-MDD



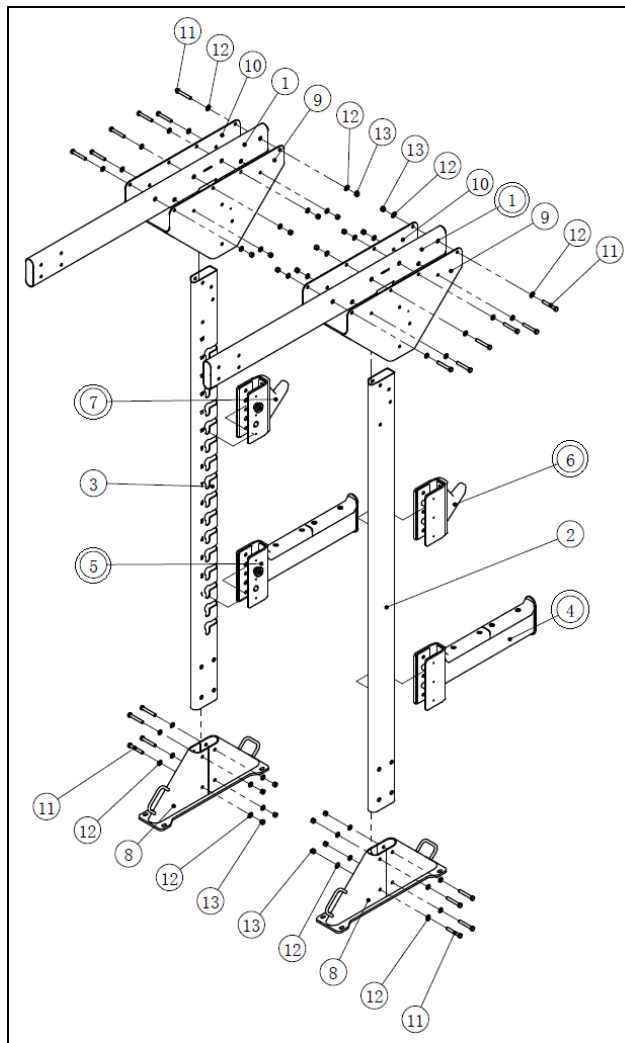
2. Hooks Assy LV2



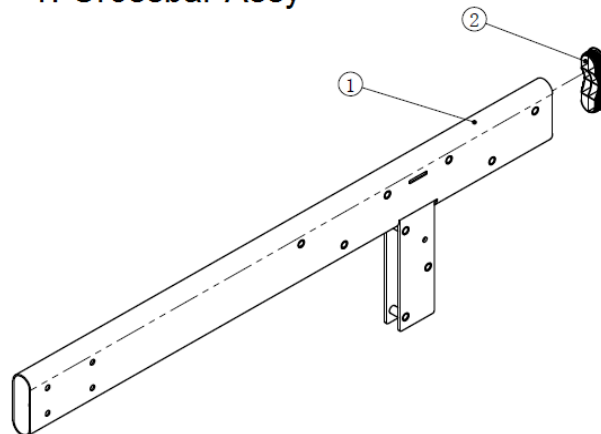
2.1 Hooks Assy LV1



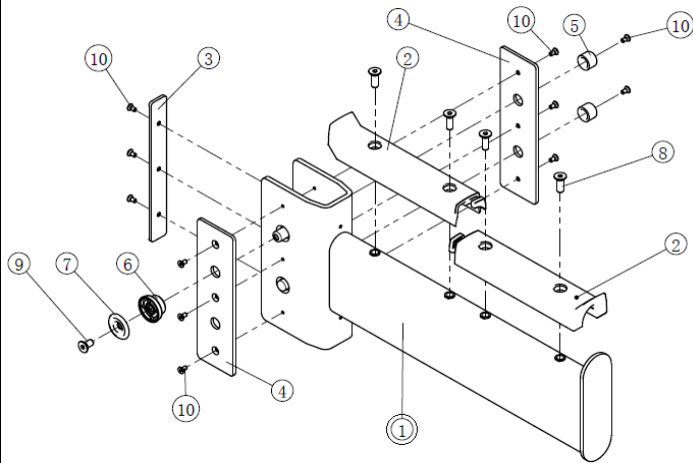
MAGSYS-MDA3



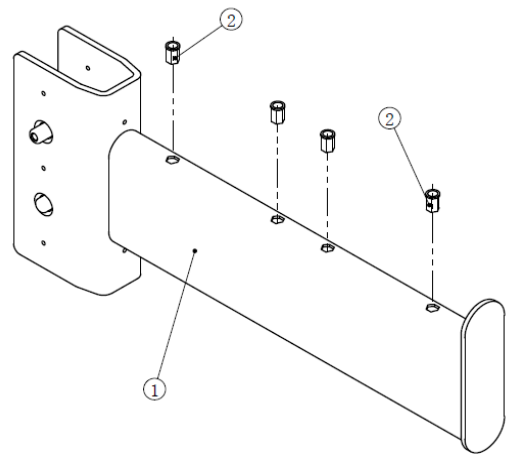
1. Crossbar Assy



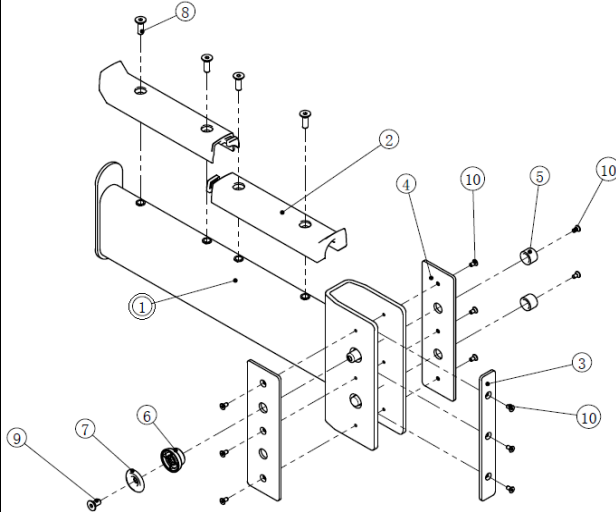
4. Left Safety Rail Assy



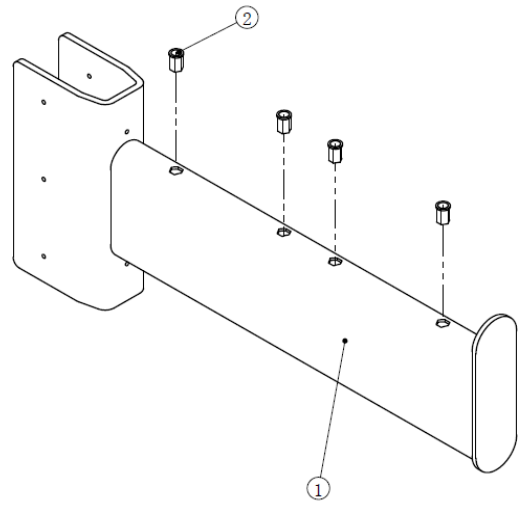
4.1 Left Safety Rail First Assy



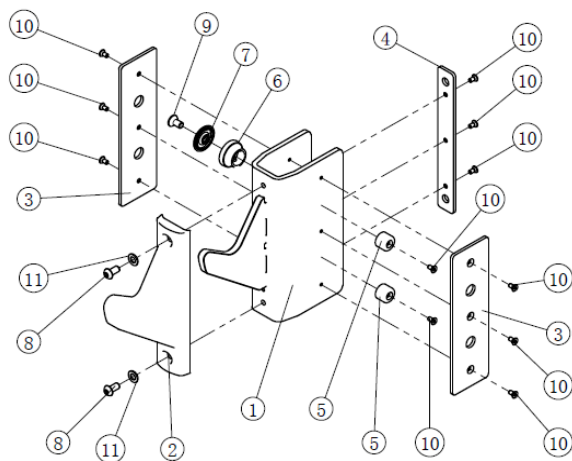
5. Right Safety Rail Assy



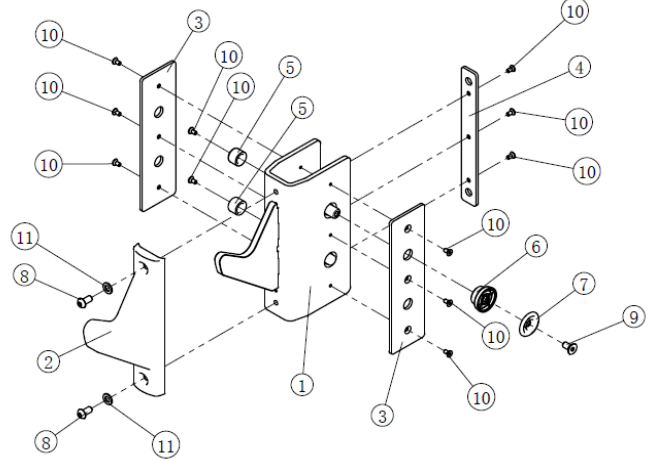
5.1 Right Safety Rail First Assy



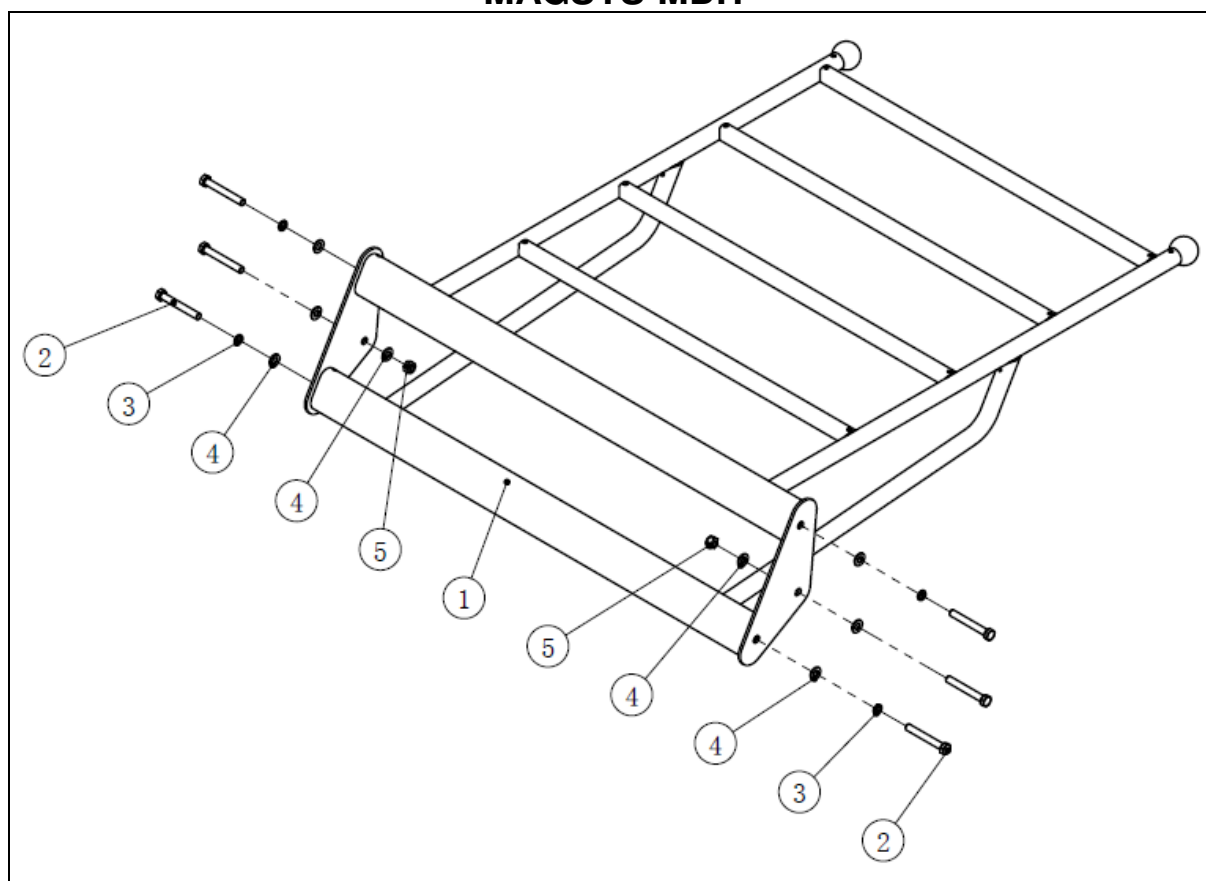
6. Left Weight Hook Assy



7. Right Weight Hook Assy



MAGSYS-MDH



Dovozce a distributor pro
Českou a Slovenskou republiku
Trinteco spol. s r.o.
Na Strži 2102/61a,
140 00 Praha 4 – Krč
IČ: 052 54 175
DIČ:CZ05254175



Dovozce a distributor pro Českou a Slovenskou republiku
Trinteco spol. s r.o.
Na Strži 2102/61a, 140 00 Praha 4 – Krč
IČ: 052 54 175 DIČ:CZ05254175

Email: info@trinteco.cz
Telefon: +420 725 552 257